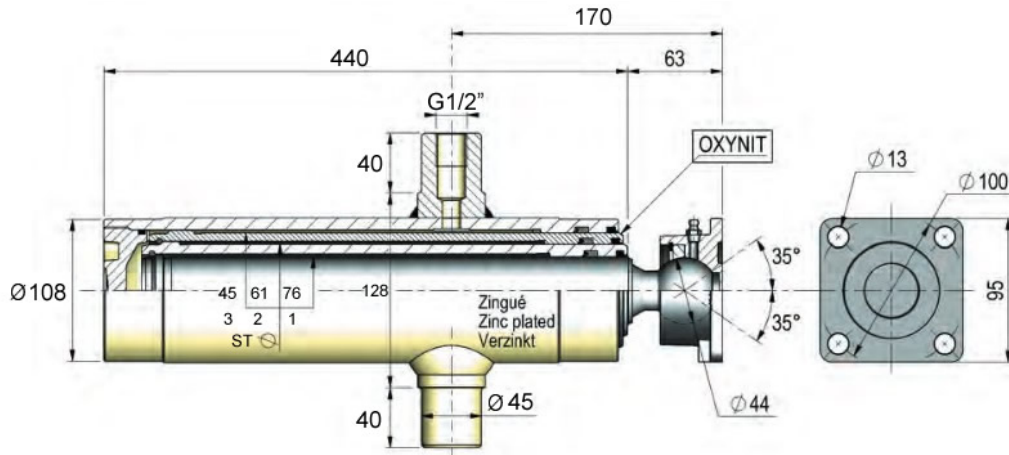


Einfachwirkende Teleskopzylinder mit Anschraubkugelpfanne CH-3497



Eigenschaften:

- Hub: 1348 mm
- Druckkraft: 80 kN
- Max. Hubgeschwindigkeit: 0,2 m/s
- Max. Betriebsdruck: 200 bar
- Temperaturbereich: -30°C bis +90°C
- Ölvolumen: 2,5 Liter

Bestellnummer: CH-3497

Werkstoffe:

Nahtloses, bearbeitetes, geschliffenes, salzbadnitriertes und poliertes Rohr NFA 49311/312 Ra < 0,4µ
Kaltgezogenes Rohr

Bearbeiteter, geschliffener, salzbadnitrierter und polierter Rundstahl C35 Ra < 0.4µ
Salzbadnitrierung aller Teile (außer Boden)

Dichtungen:

Stange: Kompaktlippendichtung und Abstreifer: Polyurethan

Boden: O-Ring 80° Shore + Stützring oder JOP

Lagerung:

dauerhaft ausgefahrene Ausschübe fetten.

«Nullhub» gegen Korrosion schützen (z. B. durch Kupferpaste)

Bei Reinigung mit Hochdruckreiniger die Ausschübe und Abstreifer schützen.

Hytec Hydraulik OHG
Am Lohen 21

38350 Helmstedt

Tel.: 05351 52352-0

Fax: 05351 52352-18

email: info@hytec-hydraulik.de

www.hytec-hydraulik.de