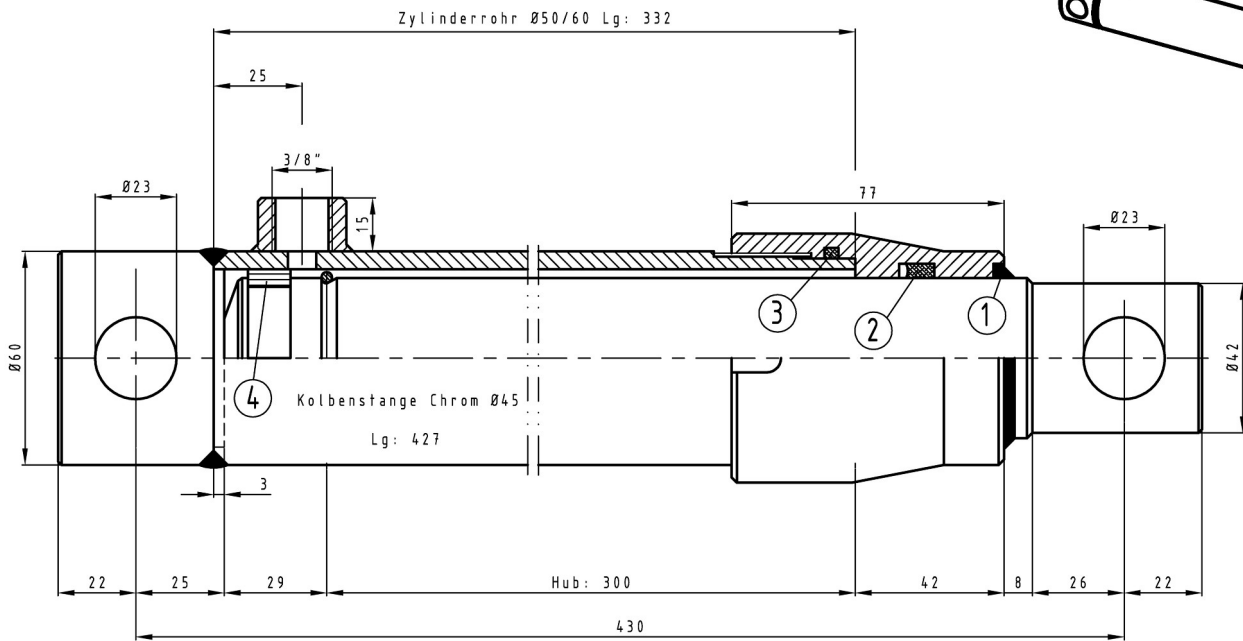


## Einfachwirkender Hydraulikzylinder CH-645/3



### Eigenschaften

- Hub: 300mm
- Druckkraft: 31,8kN (etwa 3,1 Tonnen) bei 200bar
- Max. Hubgeschwindigkeit: 0,5m/s
- Max. Betriebsdruck: 200 bar
- Prüfdruck: 300 bar
- Temperaturbereich: -30°C bis +90°C

**Bestellnummer: CH-645/3**

### Werkstoffe:

- Stange: CK45 verchromt f7 Ra<0,2µm  
Chromschicht min. 20 µm  
Korrosionsbeständigkeit: 209 Stunden NSS ISO 9227  
Klasse 9 (ISO 4540) Vickershärte 900 HV
- Rohr: ST 52.3
- Führung: Stahl 38 MF5 mit Salzbadnitrierung

### Dichtungen:

- Stange: Polyurethan – Kompaktlippendichtung + Abstreifer

**Konservierung:**

schwarze Grundierfarbe, RAL 9005

**Wichtige Informationen:**

- Schutz des Hydraulikkreislaufs durch Druckbegrenzungsventil und Filter
- Sauberkeit des Mediums (Fremdkörper) kontrollieren
- Zylinder und Hydraulikkreislauf entlüften

**Empfehlungen:**

Der Zylinder darf auf keinen Fall als mechanischer Anschlag dienen!

Keine Schweißarbeiten am Rohr vornehmen. Zylinder demontieren, um Schweißarbeiten an der Kolbenstange oder am Boden vorzunehmen!

**Ersatzteile:**

Dichtungssatz Bestellnummer CH-DI-J63