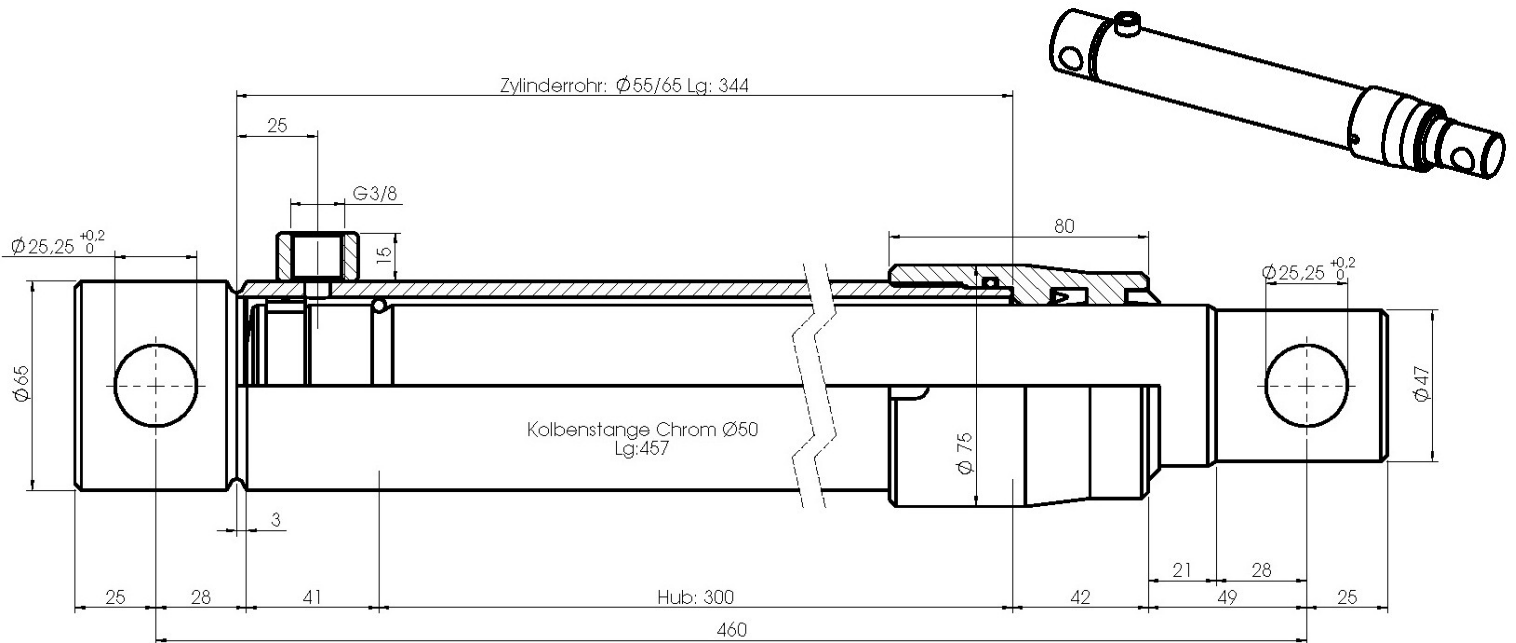


Einfachwirkender Hydraulikzylinder CH-650/3



Eigenschaften

- Hub: 300mm
- Druckkraft: 39,3kN (etwa 3,9 Tonnen) bei 200bar
- Max. Hubgeschwindigkeit: 0,5m/s
- Max. Betriebsdruck: 200 bar
- Prüfdruck: 300 bar
- Temperaturbereich: -30°C bis +90°C

Bestellnummer: CH-650/3

Werkstoffe:

- Stange: CK45 verchromt f7 Ra<0,2µm
Chromschicht min. 20 µm
Korrosionsbeständigkeit: 209 Stunden NSS ISO 9227
Klasse 9 (ISO 4540) Vickershärte 900 HV
- Rohr: ST 52.3
- Führung: Stahl 38 MF5 mit Salzbadnitrierung

Dichtungen:

- Stange: Polyurethan – Kompaktlippendichtung + Abstreifer

Konservierung:

schwarze Grundierfarbe, RAL 9005

Wichtige Informationen:

- Schutz des Hydraulikkreislaufs durch Druckbegrenzungsventil und Filter
- Sauberkeit des Mediums (Fremdkörper) kontrollieren
- Zylinder und Hydraulikkreislauf entlüften

Empfehlungen:

Der Zylinder darf auf keinen Fall als mechanischer Anschlag dienen!

Keine Schweißarbeiten am Rohr vornehmen. Zylinder demontieren, um Schweißarbeiten an der Kolbenstange oder am Boden vorzunehmen!

Ersatzteile:

Dichtungssatz Bestellnummer CH-DI-J64