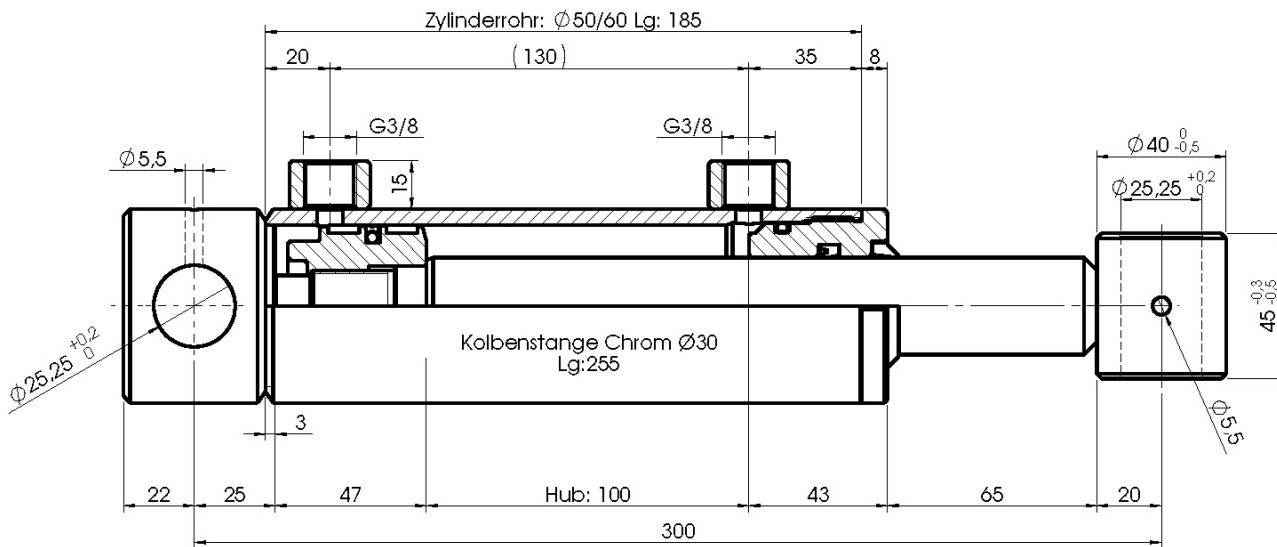


## Doppeltwirkender Hydraulikzylinder CH-702/1



### Eigenschaften:

- Hub: 100mm
- Kolben-Durchmesser: 50mm
- Stangen-Durchmesser: 30mm
- Druckkraft: 39,3kN (etwa 3,9 Tonnen) bei 200bar
- Zugkraft: 25,1kN (etwa 2,5 Tonnen) bei 200bar
- Max. Hubgeschwindigkeit: 0,5m/s
- Max. Betriebsdruck: 200 bar
- Prüfdruck: 300 bar
- Temperaturbereich: -30°C bis +90°C

**Bestellnummer: CH-702/1**

### Werkstoffe:

- Stange: CK45 verchromt f7 Ra<0,2  
Chromschicht min. 20  $\mu$ m  
Korrosionsbeständigkeit: 209 Stunden  
NSS ISO 9227 Klasse 9 (ISO 4540) Vickershärte 900 HV
- Rohr: ST 52.3 BK DIN 2393/C Toleranz H9 Ra<0,8 $\mu$ m
- Führung: Stahl 38 MF5 mit Salzbadnitrierung
- Kolben: Stahl C35R

### Dichtungen:

- Stange: Polyurethan – Kompaktlippendichtung + Abstreifer
- Kolben: Polyurethan – Kompaktlippendichtung + Nitril-Dichtring

**Konservierung:**

schwarze Grundierfarbe, RAL 9005

**Empfehlungen:**

Der Zylinder darf auf keinen Fall als mechanischer Anschlag dienen!

Beim Einsatz doppelwirkender Zylinder, die einfachwirkend arbeiten, unbedingt die unbenutzte Ölkammer zum Tank hin verbinden!

Keine Schweißarbeiten am Rohr vornehmen. Zylinder demontieren, um Schweißarbeiten an der Kolbenstange oder am Boden vorzunehmen!

**Demontage:**

Achtung! Kolben sind geklebt (beim Wiedereinbau Klebung vorsehen)

**Ersatzteile:**

Dichtungssatz Bestellnummer CH-DI-J72