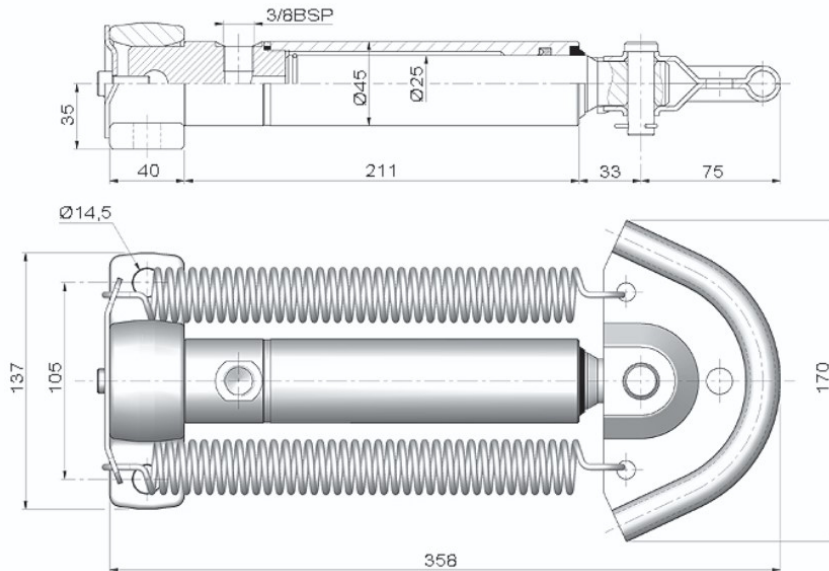


## Bremszylinder mit Rückholfeder



### Eigenschaften:

Hub:	110 mm
Stangen-Durchm.:	25 mm
Druckkraft:	8,8 kN
Max. Hubgeschw.:	0,5 m/s
Max. Betriebsdr.:	200 bar
Prüfdruck:	{{pruefdr}}
Temperaturbereich:	-30°C bis +90°C
Volumen:	0,08 l
Gewicht:	4,47 kg

**Bestellnummer: CH-VFP25**

### Werkstoffe:

Stange:	Bearbeitete, geschliffene, salzbadnitrierte und polierte Stahlstange 35MF6PB Ra <0,2 µm
Rohr:	NFA49311
Dichtungen Stange:	Polyurethan - Kompaktlippendichtung + Abstreifer

### Korrosionsschutz:

Rohr:	verzinkt
Stange:	salzbadnitriert
Zubehör:	verzinkt

*Ersatzteile: Dichtungssatz Bestellnummer CH-DI-JVF25*

### **Empfehlungen:**

- Schutz des Hydraulikkreislaufs durch Druckbegrenzungsventil und Filter
- Sauberkeit des Mediums (Fremdkörper) kontrollieren
- Zylinder und Hydraulikkreislauf entlüften

Der Zylinder darf auf keinen Fall als mechanischer Anschlag dienen!

Beim Einsatz doppeltwirkender Zylinder, die einfachwirkend arbeiten, unbedingt die unbenutzte Ölkammer zum Tank hin verbinden!

### **Lagerung:**

- Zylinder mit ausgezogener Stange unbedingt einfetten.
- Beim Reinigen mit Hochdruckreiniger die Stange schützen.

### **Schweißarbeiten:**

- Keine Schweißarbeiten am Rohr vornehmen.
- Zylinder demontieren, um Schweißarbeiten an der Kolbenstange oder am Boden vorzunehmen.

Demontage:

Es wurden Schraubenkleber und ein spezieller Kunststoffring zur Sicherung des Kolbens auf der Kolbenstange verwendet. Verwenden Sie zur erneuten Montage wieder Schraubenkleber und einen neuen Sicherungsring.