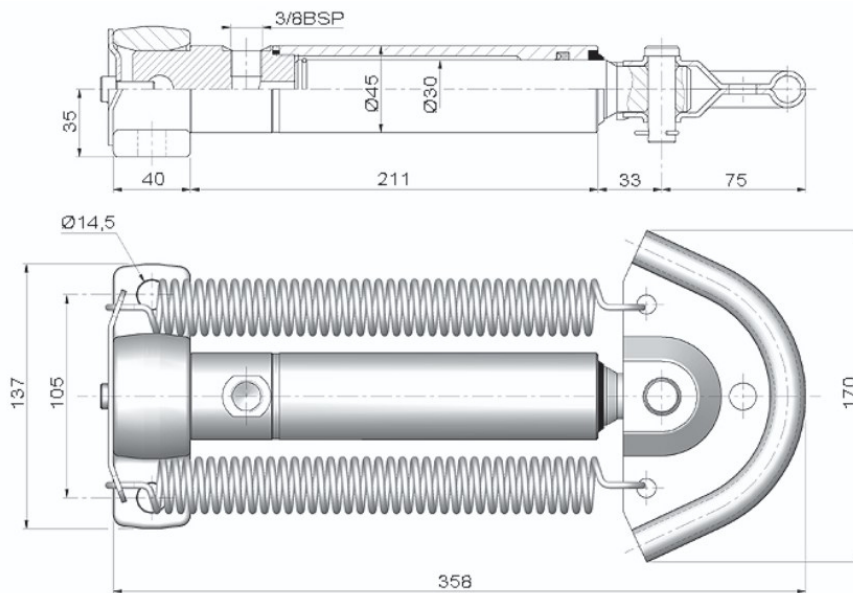


Bremszylinder mit Rückholfeder



Eigenschaften:

Hub:	110 mm
Stangen-Durchm.:	30 mm
Druckkraft:	12,7 kN
Max. Hubgeschw.:	0,5 m/s
Max. Betriebsdr.:	200 bar
Prüfdruck:	{{pruefdr}}
Temperaturbereich:	-30°C bis +90°C
Volumen:	0,1 l
Gewicht:	4,93 kg

Bestellnummer: CH-VFP30

Werkstoffe:

Stange:	Bearbeitete, geschliffene, salzbadnitrierte und polierte Stahlstange 35MF6PB Ra <0,2 µm
Rohr:	NFA49311
Dichtungen Stange:	Polyurethan - Kompaktlippendichtung + Abstreifer

Korrosionsschutz:

Rohr:	verzinkt
Stange:	salzbadnitriert
Zubehör:	verzinkt

Ersatzteile: Dichtungssatz Bestellnummer CH-DI-JVF30

Empfehlungen:

- Schutz des Hydraulikkreislaufs durch Druckbegrenzungsventil und Filter
- Sauberkeit des Mediums (Fremdkörper) kontrollieren
- Zylinder und Hydraulikkreislauf entlüften

Der Zylinder darf auf keinen Fall als mechanischer Anschlag dienen!

Beim Einsatz doppelwirkender Zylinder, die einfachwirkend arbeiten, unbedingt die unbenutzte Ölkammer zum Tank hin verbinden!

Lagerung:

- Zylinder mit ausgezogener Stange unbedingt einfetten.
- Beim Reinigen mit Hochdruckreiniger die Stange schützen.

Schweißarbeiten:

- Keine Schweißarbeiten am Rohr vornehmen.
- Zylinder demontieren, um Schweißarbeiten an der Kolbenstange oder am Boden vorzunehmen.

Demontage:

Es wurden Schraubenkleber und ein spezieller Kunststoffring zur Sicherung des Kolbens auf der Kolbenstange verwendet. Verwenden Sie zur erneuten Montage wieder Schraubenkleber und einen neuen Sicherungsring.