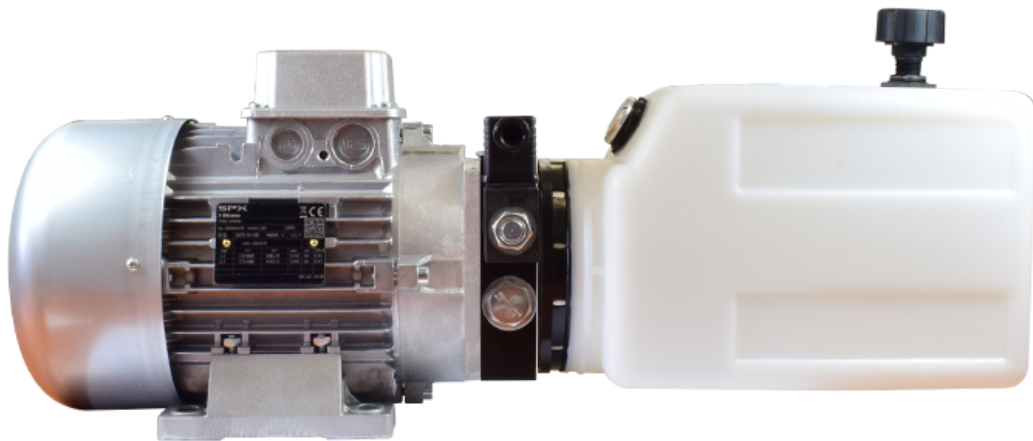
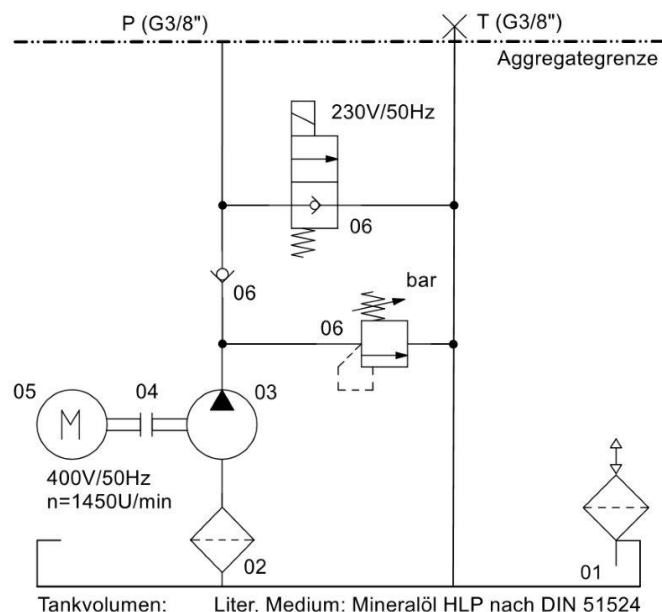


Hytec-Hydraulik OHG, Am Lohen 21, 38350 Helmstedt

## Kompaktaggregat HB04,7D1,10Z2,6VD01



## Schaltplan



**Technische Details:**

<b>Motor und Pumpe:</b>	Motor:	400 V / 1.1 kW
	Pumpe:	2,0 cm <sup>3</sup> /u
	max. Druck:	205 bar
	Fördermenge:	2,6 l/min
<hr/>		
<b>Ventil:</b>	Art:	einfachwirkend mit 230/50Hz Magnetsenkenventil
<hr/>		
<b>Tank:</b>	Werkstoff:	Kunststoff
	Volumen:	4.7 l
<hr/>		
<b>Maße:</b>	Länge:	614 mm
	Breite:	205 mm
	Höhe:	240.5 mm
<hr/>		
<b>Aufbau:</b>	horizontal	