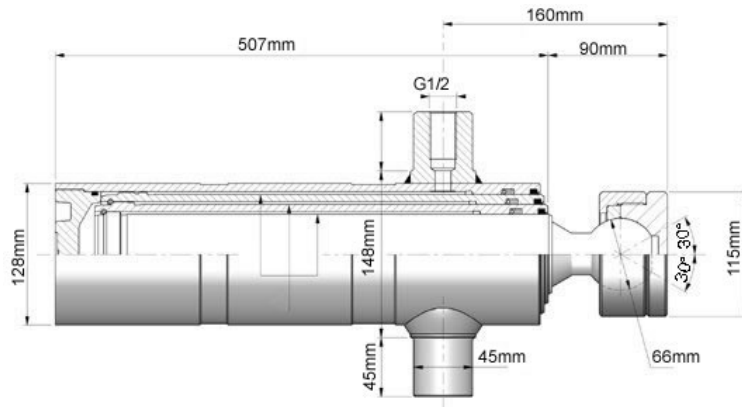


## Eigenschaften Teleskopzylinder mit Kugelgelenk einfachwirkend CH-311R/H



### Eigenschaften

Hub:	1160 mm
Max. Betriebsdruck:	200 bar
Prüfdruck:	300 bar
Max. Hubgeschwindigkeit:	0,2 m/s
Temperaturbereich:	- 30 °C bis + 90 °C
Medium:	Mineralisches Hydrauliköl

**Bestellnummer: CH-311R/H**

### Werkstoffe

- Nahtloses, bearbeitetes, geschliffenes, salzbadnitriertes und poliertes Rohr NFA 49311/312 Ra <0,4 µm
- Bearbeiteter, geschliffener, salzbadnitrierter und polierter Rundstahl C35R Ra <0,4 µm
- Salzbadnitrierung aller Teile (außer Boden)

### Dichtungen

Stange:	Kompaktlippendichtung und Abstreifer: Polyurethan
Boden:	O-Ring 80° Shore + Stützring

### Wichtige Informationen:

- Schützen Sie den Ölkreislauf durch ein Druckbegrenzungsventil (max. 200bar) !
- Regelmäßige Öl- und Filterwechsel durchführen !
- Nicht auf dem Zylinder schweißen
- Der Zylinder darf nicht als mechanischer Anschlag dienen
- Der Aufbau darf niemals auf den Zylinder drücken („Nullhub“ > 20mm)

### Lagerung:

- dauerhaft ausgefahrene Ausschübe fetten
- „Nullhub“ gegen Korrosion schützen (z. B. durch Kupferpaste)
- Bei Reinigung mit Hochdruckreiniger die Ausschübe und Abstreifer schützen

## Sicherheitsbestimmungen Teleskopzylinder einfachwirkend

### Sicherstellen, dass

- der notwendige Druck zum Kippen niedriger als der maximal zulässige Betriebsdruck ist,
- das Fahrzeug für Art und Menge der Ladung zugelassen ist,
- der Boden stabil und eben ist,
- der Arbeitsumkreis frei von Personen und Hindernissen (am Boden und in der Höhe) ist,
- die Last gleichmäßig verteilt ist,
- der Reifendruck in Ordnung ist,
- die Ladung allmählich ausgeschüttet wird.

### Achtung

bei klebrigen Lasten (feuchte Erde, Silage...)!

Haftet eine klebrige oder feuchte Ladung zu sehr an der Mulde, kann dies zum Umstürzen des Fahrzeuges führen.

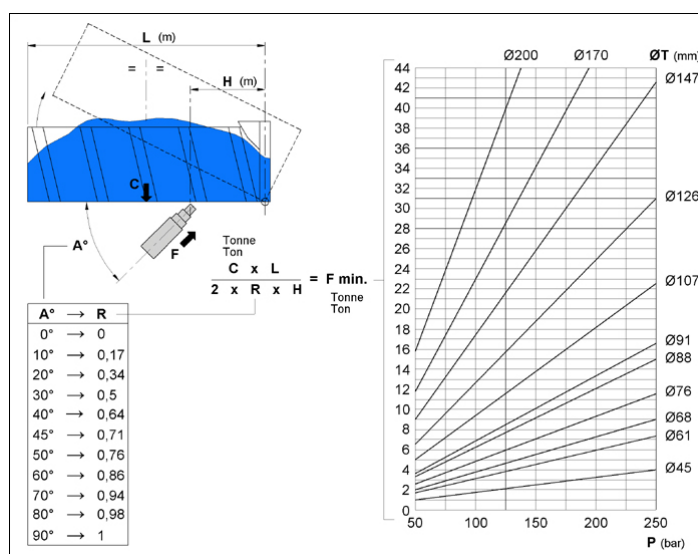
### Strikt untersagt ist

- eine Bewegung des Fahrzeuges bei angekippter Mulde,
- ein abruptes Heben und Senken der Mulde,
- Aufenthalt unterhalb einer angekippten, nicht gesicherten Mulde,
- Fortsetzen des Kippens, wenn der Wind das Fahrzeug ins Schaukeln bringt.

Das Nicht-Einhalten der genannten Sicherheitsmaßnahmen kann einen erheblichen Überdruck und nicht zulässige Querkkräfte auf den Zylinder erzeugen.

Dies kann enorme Schäden hervorrufen und den Benutzer in Gefahr bringen.

### Auswahlhilfe – der richtige Teleskopzylinder



## Betriebsanleitung – Einbauvorschrift für Teleskopzylinder

### Einbau

Der zulässige Betriebsdruck, die Kugeltragkraft und die Tragkraft des Kardanringes sind einzuhalten.

Das gilt auch für die Betriebstemperatur und Hubgeschwindigkeit. Es gelten die Werte des jeweils gültigen Katalogs.

In eingefahrenem Zustand darf der Teleskopzylinder nicht belastet sein.

Wir empfehlen einen Nullhub/Leerhub von mind. 20 mm, d. h. der kleinste  $\emptyset$  ist 20 mm ausgezogen.

Schweißarbeiten am Zylinder sind unzulässig. Der Zylinder darf nicht als Masse beim Schweißen genommen werden.

Der Schwenkwinkel der Kugelpfannen darf nicht überschritten werden, weil dies zur Zerstörung des Zylinders führen kann.

Die Kugelpfannen sind auf Traglast konstruiert. Zugkräfte sind nicht zulässig.

Die inneren Anschläge des Zylinders dürfen niemals als Hubbegrenzung dienen. Die Teleskopzylinder sind durch geeignete Abschaltssysteme davor zu schützen.

Als Medium sind mineralische und vergleichbare Hydrauliköle zu verwenden.

### Betrieb

Das Bewegen eines Fahrzeugs mit ausgefahrenem Teleskopzylinder ist grob fahrlässig und verboten.

Die Angaben der Fahrzeug- und Gerätehersteller sind zusätzlich zu beachten.

### Wartung

Auch Kugel und Kugelpfanne sind nitriert. Bei Ersteinbau nur wenig fetten.

Stufen, die konstruktionsbedingt nicht ganz eingefahren sind, sind zu schützen.

Beim Tausch von Stufenrohren sind alle anderen Stufen auch zu prüfen und es ist ein komplett neuer Dichtungssatz einzubauen.

Die einschlägigen Bedienungs- und Wartungsvorschriften der Gerätehersteller sind zu beachten.

### Reinigung

Alle Verunreinigungen, die bei Ersteinbau durch einen Spülvorgang oder im laufenden Betrieb durch verschmutztes Öl in den Teleskopzylinder gelangen, können nur nach Demontage des Zylinders aus diesem entfernt werden.

Festhaftender Schmutz und Eis müssen vor Betätigung des Zylinders sorgsam entfernt werden. Bei Einsatz von Hochdruckreinigungsgeräten ist der Dichtungsbereich abzudecken, weil der äußere Schmutz sonst in den Zylinder gedrückt wird. Bei ausgefahrenen Ausschüben ist eine Reinigung des Fahrzeugs/ Gerätes mittels Hochdruck zu unterlassen.