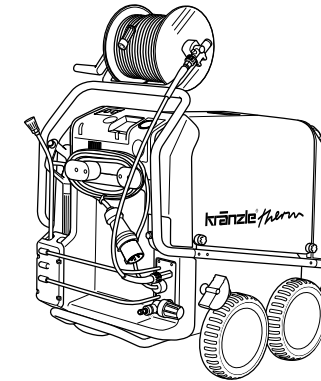
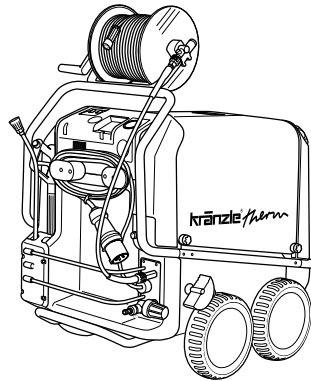


DE Original-Ersatzteilliste

EN Spare parts list

e-therm 500 M 18
e-therm 500 M 24
e-therm 603 M 36
e-therm 873 M 48





Technische Daten	e-therm 500 M 18		e-therm 500 M 24	
Arbeitsdruck, stufenlos regelbar	30-130 bar / 3 - 13 MPa		30-130 bar / 3 - 13 MPa	
Düsengröße Flachstrahllanze	03		03	
Max. zulässiger Überdruck	150 bar / 15 MPa		150 bar / 15 MPa	
Wasserleistung *1	bei 1400 U/min, 8 l/min		bei 1400 U/min, 8 l/min	
max. Wasserzulaufdruck	10,0 bar / 1,0 MPa		10,0 bar / 1,0 MPa	
Volumen Schwimmerkasten	-		-	
Warmwasserzulauf	max. 60 °C		max. 60 °C	
Erwärmung des Eingangswassers (t)	um 32 °C bei 8 l/min		um 34 °C bei 8 l/min	
Wsserkasten	nein		nein	
Schlauchtrommel	ja	nein	ja	nein
Stahlgewebe-Hochdruckschlauch	10 m	20 m	10 m	20 m
Zusatzmittelansaugung	nein		nein	
Totalstop-System (TS)	ja		ja	
Elektrischer Anschlußwert	400 V, 29 A, 50 Hz		400 V, 39 A, 50 Hz	
Leistungsaufnahme	P 1 - 20 kW		P 1 - 27 kW	
Gewicht	128 kg	136 kg	128 kg	136 kg
Maße mit Fahrgriff in mm	1050 x 800 x 1015	1050 x 800 x 1450	1050 x 800 x 1015	1050 x 800 x 1450
Schallpegel nach DIN 45 635	89 dB (A)		89 dB (A)	
Schallpegel mit Turbokiller	91 dB (A)		91 dB (A)	
Schall-Leistung L_{WA}	91 dB (A)		91 dB (A)	
Rückstoß an Lanze	ca. 51 N		ca. 51 N	
Vibration an Lanze	2,2 m/s ²		2,2 m/s ²	
Art.-Nr.	469100	469101	469120	469121

*1 Mindestwassermenge, die dem Gerät zugeführt werden muss! (2 - 8 bar Vordruck)

*2 Direktansaugung ist durch das Umgehen des Schwimmerkastens möglich.

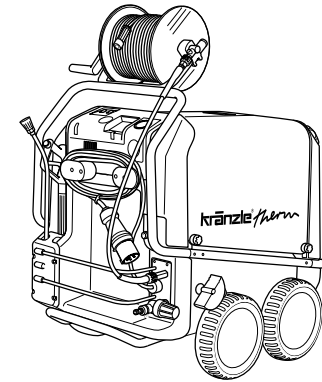
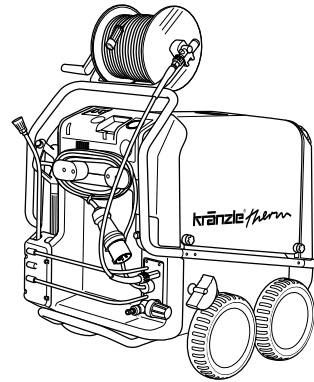
Zulässige Abweichung der Zahlenwerte ± 5 % nach VDMA Einheitsblatt 24411

Technische Daten	e-therm 603 M 36		e-therm 873 M 48	
Arbeitsdruck, stufenlos regelbar	30-150 bar / 3 - 15 MPa		30-150 bar / 3 - 15 MPa	
Düsengröße Flachstrahllanze	035		05	
Max. zulässiger Überdruck	170 bar / 17 MPa		170 bar / 17 MPa	
Wasserleistung *1	bei 1400 U/min, 10 l/min		bei 1400 U/min, 13 l/min	
max. Wasserzulaufdruck	10,0 bar / 1,0 MPa		10,0 bar / 1,0 MPa	
Volumen Schwimmerkasten	16 l		16 l	
Warmwasserzulauf	max. 60 °C		max. 60 °C	
Erwärmung des Eingangswassers (t)	um 50 °C bei 10 l/min		um 46 °C bei 13 l/min	
Wsserkasten	ja		ja	
Schlauchtrommel	ja	nein	ja	nein
Stahlgewebe-Hochdruckschlauch	10 m	20 m	10 m	20 m
Zusatzmittelansaugung	nein		nein	
Totalstop-System (TS)	ja		ja	
Elektrischer Anschlußwert	400 V, 55 A, 50 Hz		400 V, 73 A, 50 Hz	
Leistungsaufnahme	P 1 - 38 kW		P 1 - 50 kW	
Gewicht	160 kg	168 kg	160 kg	168 kg
Maße mit Fahrgriff in mm	1050 x 800 x 1015	1050 x 800 x 1450	1050 x 800 x 1015	1050 x 800 x 1450
Schallpegel nach DIN 45 635	89 dB (A)		89 dB (A)	
Schallpegel mit Turbokiller	91 dB (A)		91 dB (A)	
Schall-Leistung L_{WA}	91 dB (A)		91 dB (A)	
Rückstoß an Lanze	ca. 51 N		ca. 51 N	
Vibration an Lanze	2,2 m/s ²		2,2 m/s ²	
Art.-Nr.	469140	469141	469160	469161

*1 Mindestwassermenge, die dem Gerät zugeführt werden muss! (2 - 8 bar Vordruck)

*2 Direktansaugung ist durch das Umgehen des Schwimmerkastens möglich.

Zulässige Abweichung der Zahlenwerte ± 5 % nach VDMA Einheitsblatt 24411



Technical data	e-therm 500 M 18		e-therm 500 M 24	
Operating press. fully adjustable	30-130 bar / 3 - 13 MPa		30-130 bar / 3 - 13 MPa	
Nozzle size flat jet nozzle	03		03	
Permissible overpressure	150 bar / 15 MPa		150 bar / 15 MPa	
Water output *1	at 1400 U/min, 8 l/min		at 1400 U/min, 8 l/min	
max. Water inlet pressure	10,0 bar / 1,0 MPa		10,0 bar / 1,0 MPa	
Volume water tank	-		-	
Water inlet temperature	max. 60 °C		max. 60 °C	
Heating the input water	about 32°C at 8l/min		about 34 °C at 8 l/min	
Suction height	no		no	
Hose drum	yes	no	yes	no
Steel braided high-pressure hose	10 m	20 m	10 m	20 m
Detergent suction	no		no	
Total stop system (TS)	yes		yes	
Connected load	400 V, 29 A, 50 Hz		400 V, 39 A, 50 Hz	
Power input	P 1 - 20 kW		P 1 - 27 kW	
Weight	128 kg	136 kg	128 kg	136 kg
Dim. incl. pulling handle in mm	1050 x 800 x 1015	1050 x 800 x 1450	1050 x 800 x 1015	1050 x 800 x 1450
Acoustic level acc. to DIN 45 635	89 dB (A)		89 dB (A)	
Acoustic level with Turbokiller	91 dB (A)		91 dB (A)	
Acoustic power L _{WA}	91 dB (A)		91 dB (A)	
Recoil at lance	ca. 51 N		ca. 51 N	
Vibration at lance	2,2 m/s ²		2,2 m/s ²	
Item no.	469100	469101	469120	469121

Technical data	e-therm 603 M 36		e-therm 873 M 48	
Operating press. fully adjustable	30-150 bar / 3 - 15 MPa		30-150 bar / 3 - 15 MPa	
Nozzle size flat jet nozzle	035		05	
Permissible overpressure	170 bar / 17 MPa		170 bar / 17 MPa	
Water output *1	at 1400 U/min, 10 l/min		at 1400 U/min, 13 l/min	
max. Water inlet pressure	10,0 bar / 1,0 MPa		10,0 bar / 1,0 MPa	
Volume water tank	16 l		16 l	
Water inlet temperature	max. 60 °C		max. 60 °C	
Heating the input water	about 50 °C at 10 l/min		about 46 °C at 13 l/min	
Suction height	yes		yes	
Hose drum	yes	no	yes	no
Steel braided high-pressure hose	10 m	20 m	10 m	20 m
Detergent suction	no		no	
Total stop system (TS)	yes		yes	
Connected load	400 V, 55 A, 50 Hz		400 V, 73 A, 50 Hz	
Power input	P 1 - 38 kW		P 1 - 50 kW	
Weight	160 kg	168 kg	160 kg	168 kg
Dim. incl. pulling handle in mm	1050 x 800 x 1015	1050 x 800 x 1450	1050 x 800 x 1015	1050 x 800 x 1450
Acoustic level acc. to DIN 45 635	89 dB (A)		89 dB (A)	
Acoustic level with Turbokiller	91 dB (A)		91 dB (A)	
Acoustic power L _{WA}	91 dB (A)		91 dB (A)	
Recoil at lance	ca. 51 N		ca. 51 N	
Vibration at lance	2,2 m/s ²		2,2 m/s ²	
Item no.	469140	469141	469160	469161

*1 Min. water quantity to be supplied to the high pressure cleaner! (2-8 bar admission pressure)

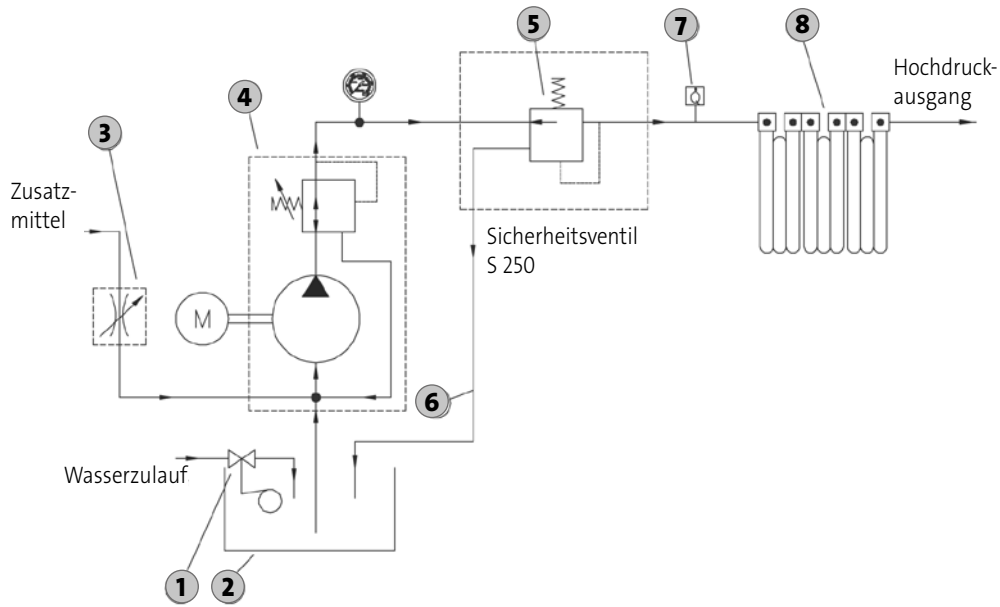
*2 Direct suction is possible through by-passing of water tank.

Permissible tolerance for figures ± 5 % acc. to VDMA uniform sheet 24411

*1 Min. water quantity to be supplied to the high pressure cleaner! (2-8 bar admission pressure)

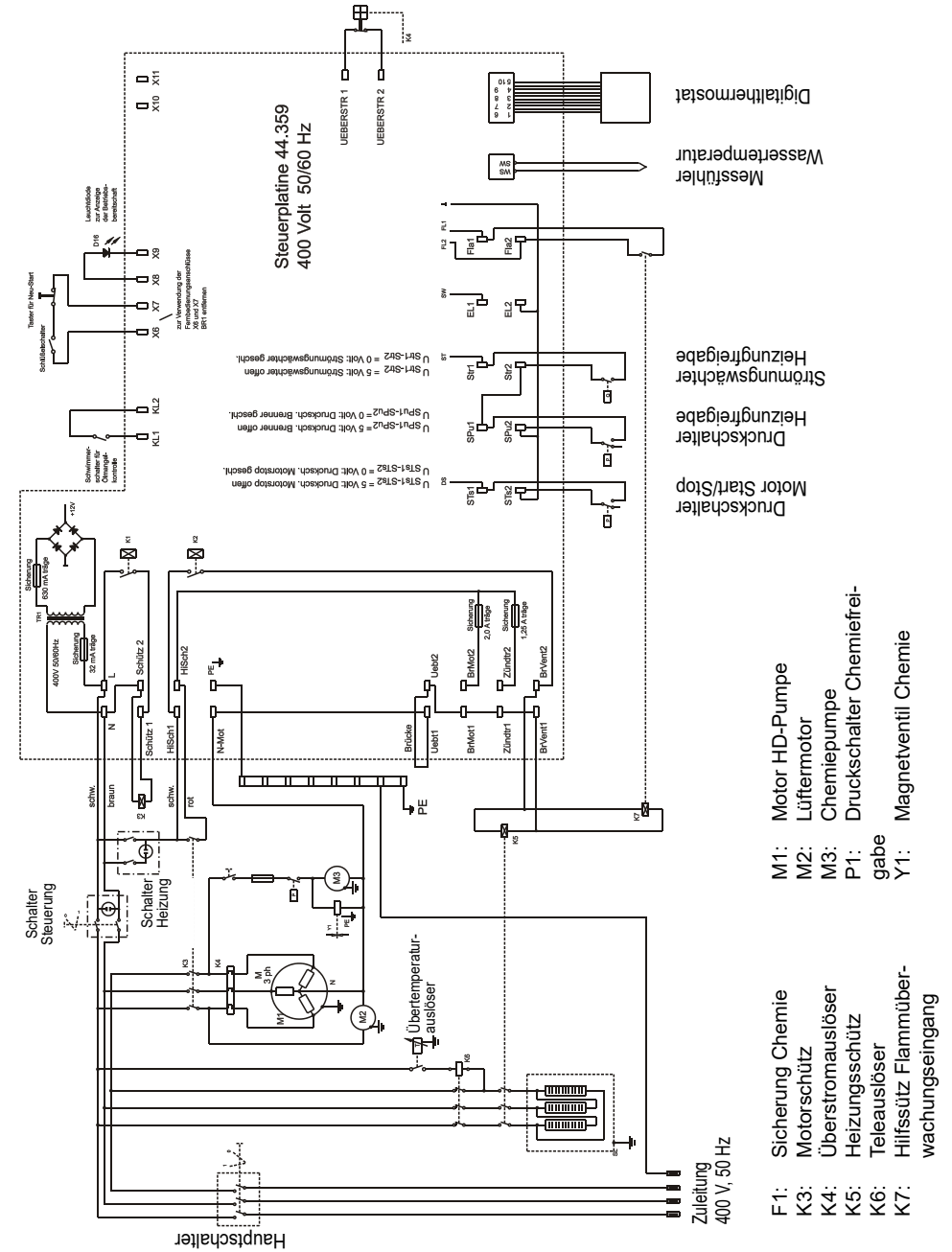
*2 Direct suction is possible through by-passing of water tank.

Permissible tolerance for figures ± 5 % acc. to VDMA uniform sheet 24411

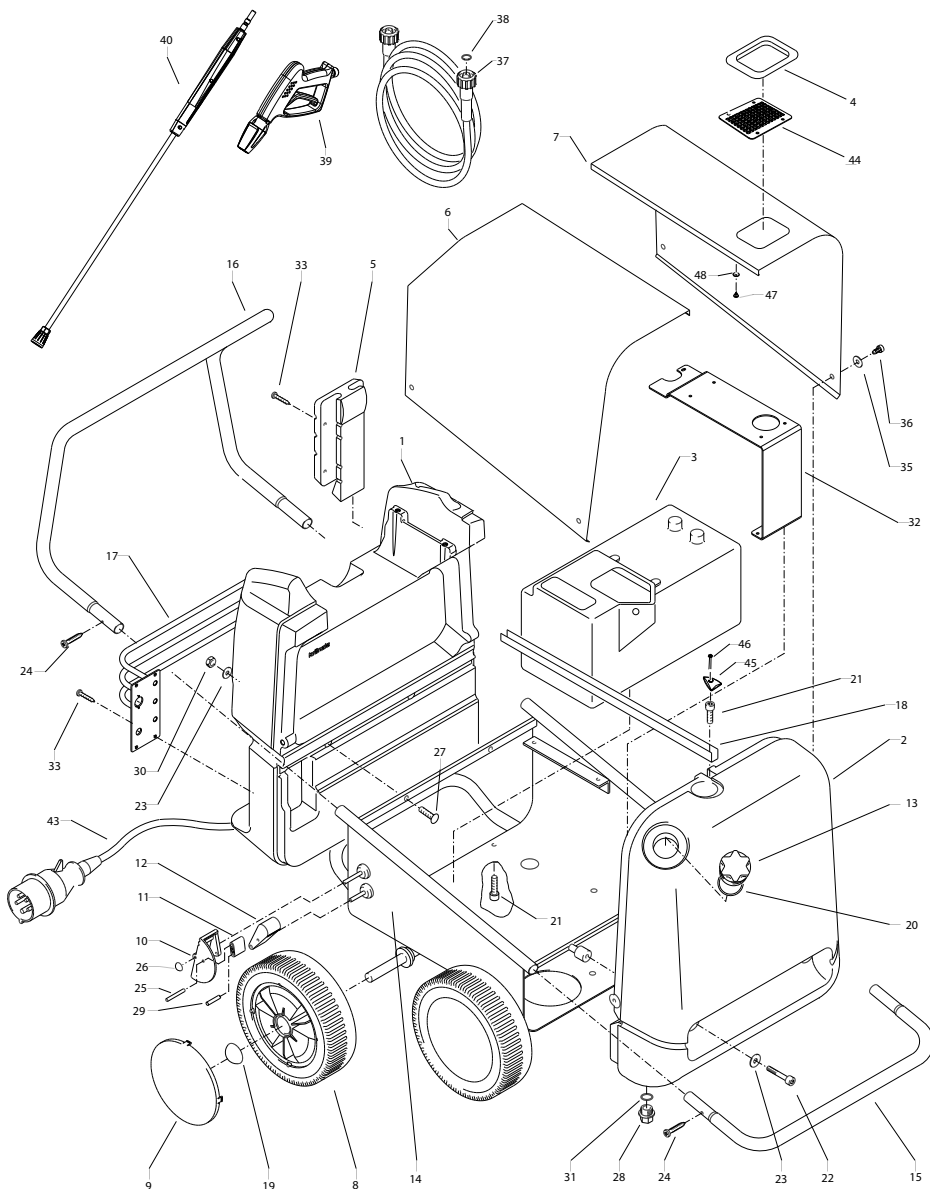


Sicherheitsventil Nr. 5 muss ca. 15 % höher eingestellt sein als das Unloaderventil an der Hochdruckpumpe.

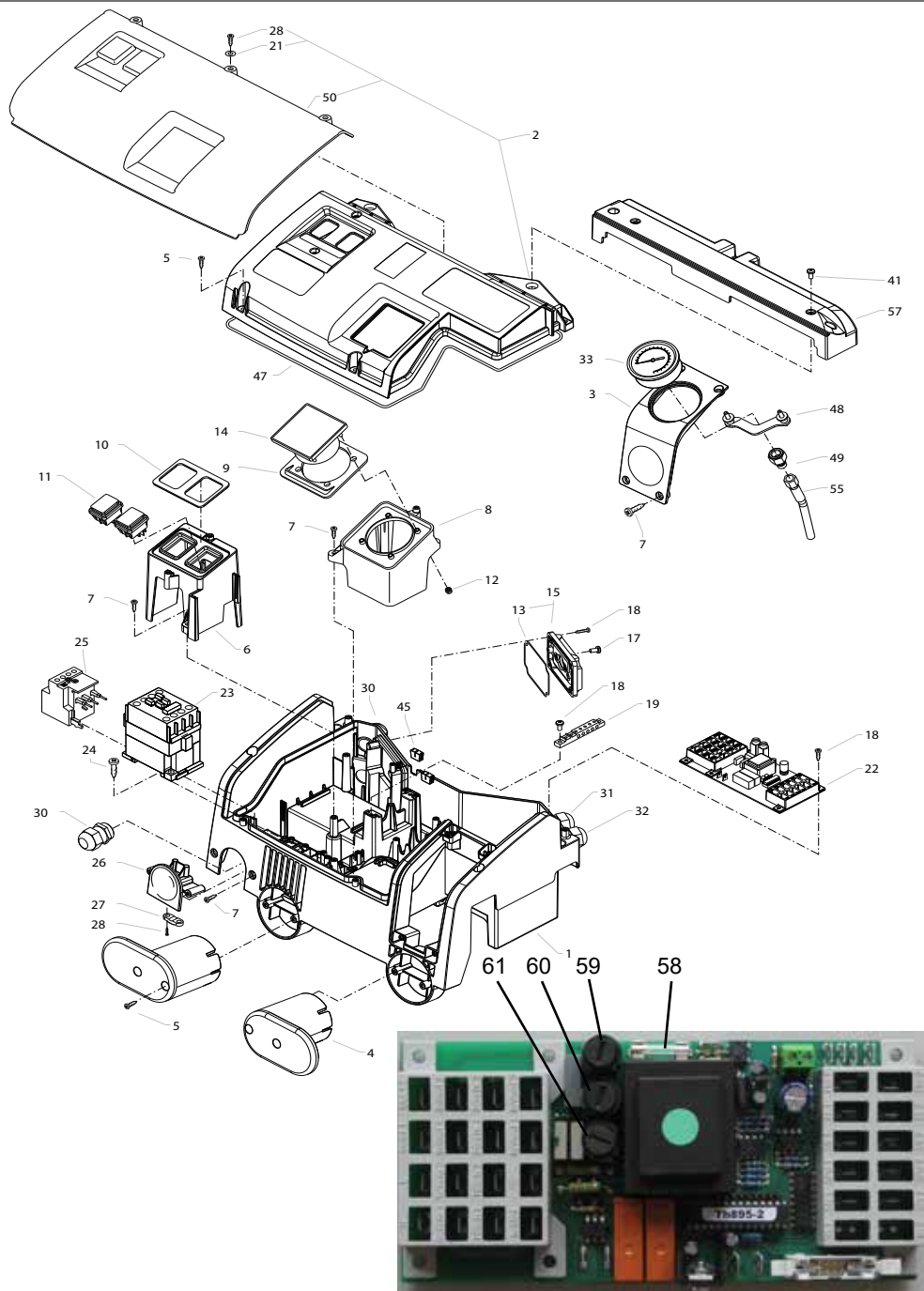
- | | |
|---|---------------------------------------|
| 1. Schwimmerventil Wassereingang | 5. Sicherheitsventil für Heizschlange |
| 2. Wasserkasten | 6. Überdruckleitung Sicherheitsventil |
| 3. Regulierventil Zusatzmittel | 7. Strömungswächter |
| 4. Hochdruckpumpe mit integriertem Unloaderventil | 8. Heizelemente |



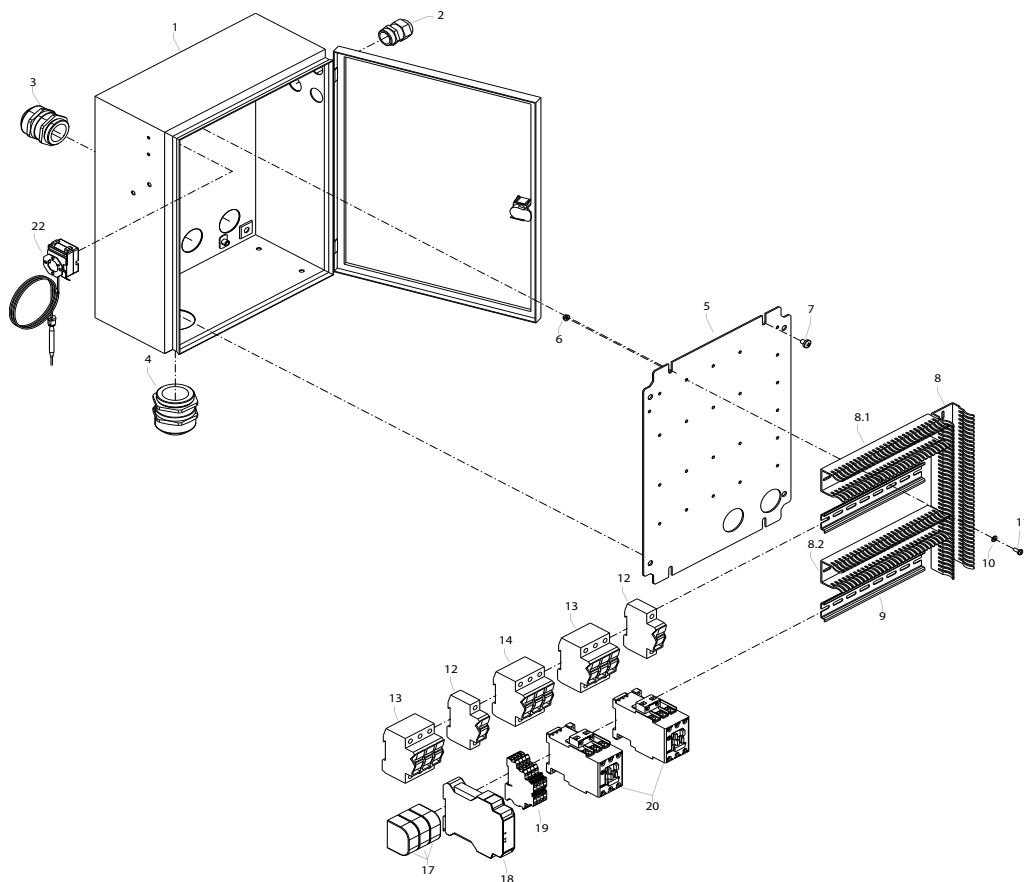
- | | |
|----------------------------|-------------------------------|
| F1: Sicherung Chemie | M1: Motor HD-Pumpe |
| K3: Motorschutz | M2: Lüftermotor |
| K4: Überstromauslöser | M3: Chemiepumpe |
| K5: Heizungsschutz | P1: Druckschalter Chemiefrei- |
| K6: Telesauslöser | gabe |
| K7: Hilfsschutz Flammüber- | Y1: Magnetventil Chemie |
| | wachungseingang |



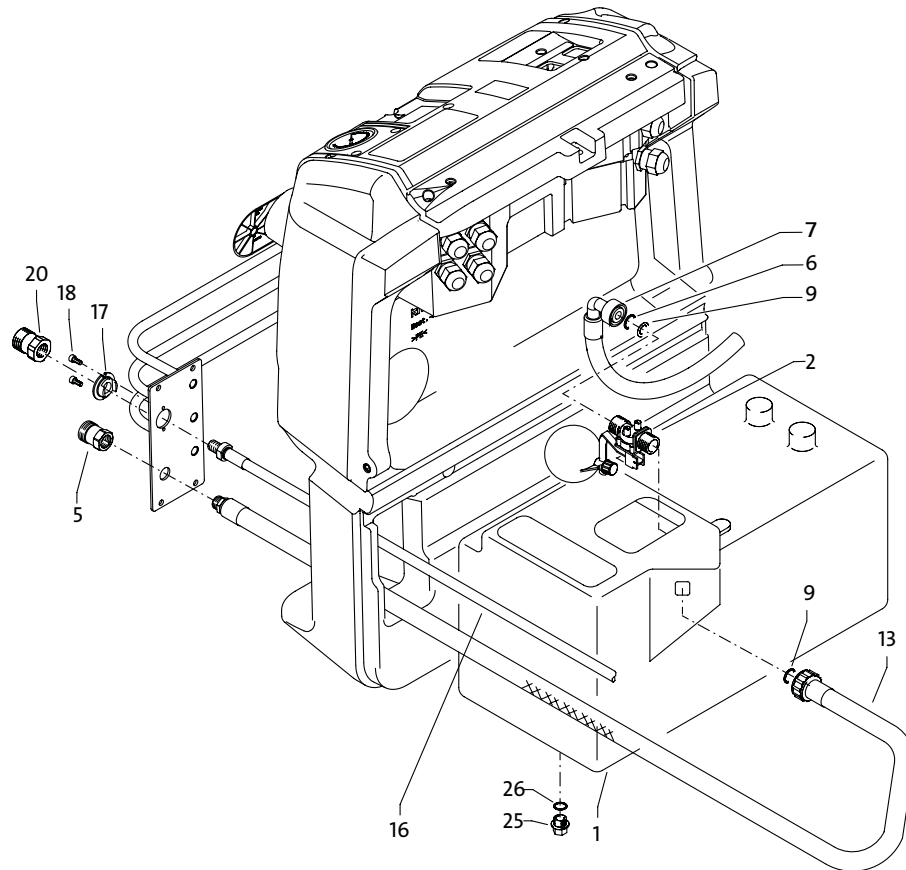
Position No	Bezeichnung Description	Stck. Qty.	Bestell-Nr. Item no.
1	Cockpit e-therm	1	443512
2	Chemietank	1	44004
3	Wasserkasten (nicht bei 18kW und 24kW)	1	44009
4	Blende	1	44241
5	Lanzenköcher	1	44008
6	Haube rechts	1	44032
7	Haube links	1	44031
8	Rad	4	44017
9	Radkappe	4	44018
10	Bremspedal	1	44022
11	Bremshebel	1	44023
12	Bremsklotz	1	44024
13	Tankdeckel mit O-Ring ohne Beschriftung	1	442701
14	Fahrgestell	1	440011
15	Frontbügel	1	44002
16	Schubbügel	1	44003
17	Reeling	1	440161
18	Top-Strebe	1	44019
19	Starlock-kappe 20 mm	4	40142
20	O-Ring 53,34 x 5,33	1	442710
21	Innensechskantschraube M 8 x 12 mit M4 innen	2	440191
22	Innensechskantschraube M 8 x 40	2	44033
23	Unterlegschiebe 8,4 DIN 9021	4	41409
24	Schraube 3,9 x 16	4	12150
25	Stift 6 x 50	1	44035
26	Starlockkappe 8 mm	1	44165
27	Schlossschraube M 8 x 35	2	41408
28	Ablassschraube	1	440041
29	Stift 6 x 40	1	440351
30	Elastic-Stop-Mutter M 8	2	41410
31	Dichtung für Ablassschraube	1	410471
32	Haleblech Schaltkasten	1	447703
33	Kunststoffschraube 6 x 30	8	434231
34	Brennstoffsieb	1	442690
35	Scheibe	4	44034
36	Schraube DIN912-A2 M8 x 20	4	41480
37	Hochdruckschlauch NW 8 10 m	1	41081
37.1	Hochdruckschlauch NW 8 20 m	1	443812
38	O-Ring 9,3 x 2,4 Viton	2	132731
39	Pistole mit Verlängerung - Starlett II	1	123272
40	Lanze mit Flachstrahldüse 2503 (18kW, 24kW)	1	12420-D2503
40.1	Lanze mit Flachstrahldüse 25035 (36kW)	1	12420-D25035
40.2	Lanze mit Flachstrahldüse 2505 (48kW)	1	12420-D2505
43.1	Netzanschlusskabel 4 x 6mm² mit Stecker 32A (18kW)	1	446501
43.2	Netzanschlusskabel 4 x 10mm² mit Stecker 63A (24kW)	1	446504
43.3	Netzanschlusskabel 4 x 16mm² mit Stecker 63A (36kW)	1	446502
43.4	Netzanschlusskabel 4 x 25mm² mit Stecker 125A (48kW)	1	446503
44	Gitter Kaminblende	1	447726
45	Verschlusssteil	2	44773
46	Senkschraube DIN912 M4 x 35	2	402361
47	Blechschraube DIN7981 6,3 x 13	4	44109
48	Unterlegscheibe 6,4 DIN9021	4	50174
	Lüfter 230V		446264



Position No	Bezeichnung Description	Stck. Qty.	Bestell-Nr. Item no.
1	Elektrokasten	1	448071
2	Deckel für Elektrokasten therm	1	470141
3	Frontplatte Manometer	1	448092
4	Kabelaufwicklung	2	44822
5	Schraube 5 x 25	10	414141
6	Bock für Schalter	1	44810
7	Schraube 5,0 x 14	10	43426
8	Bock für Thermostat	1	47012
9	Dichtung für Thermostat	1	47013
10	Dichtung für Schalter	1	44817
11	Schalter	2	44835
12	Mutter M4	4	40111
13	Dichtung für Deckel Übertemp.	1	441821
14	Bedienteil für Steuerplatine	1	44257
15	Deckel für Übertemporauslöser	1	44182
17	Schraube 3,5 x 8	3	43430
18	Schraube 4,0 x 16	8	43417
19	Erdungsklemme	1	44839
21	Unterlegscheibe 4,3 DIN 9021	3	43472
22	Steuerplatine 400 V / 50/60 Hz elektrobeheizt	1	447704
23	Schütz 400 V / 50/60 Hz 23 A	1	444004
24	Schraube 4,0 x 25 mit angepr. Scheibe	2	43425
25	Überstromauslöser 3-polig T1,3-16A	1	42641
26	Kabeltrompete mit Zugentlastung	1	44819
27	Zugentlastungsschelle	1	43431
28	Schraube 3,5 x 14	3	44525
30	PG16-Verschraubung 1 Durchführung	2	414191
31	PG16-Verschraubung 2 Durchführungen	3	44132
32	PG16-Verschraubung 3 Durchführungen	1	44133
33	Manometer	1	15039
47	Dichtung Elektrokasten	1	44838
48	Klemmbügel für Manometer	1	44049
49	Anschlussmuffe Manometer	1	44136
50	Abdeckung Elektrokasten	1	47015
55	Druckmessleitung	1	441021
56	Abdeckung Elektrokasten	1	47015
57	Haltebrücke	1	44352
58	Feinsicherung 630 mA träge	1	442002
59	Feinsicherung 2,0 A träge	1	448891
60	Feinsicherung 1,25 A träge	1	44676
61	Feinsicherung 32 mA träge	1	442001

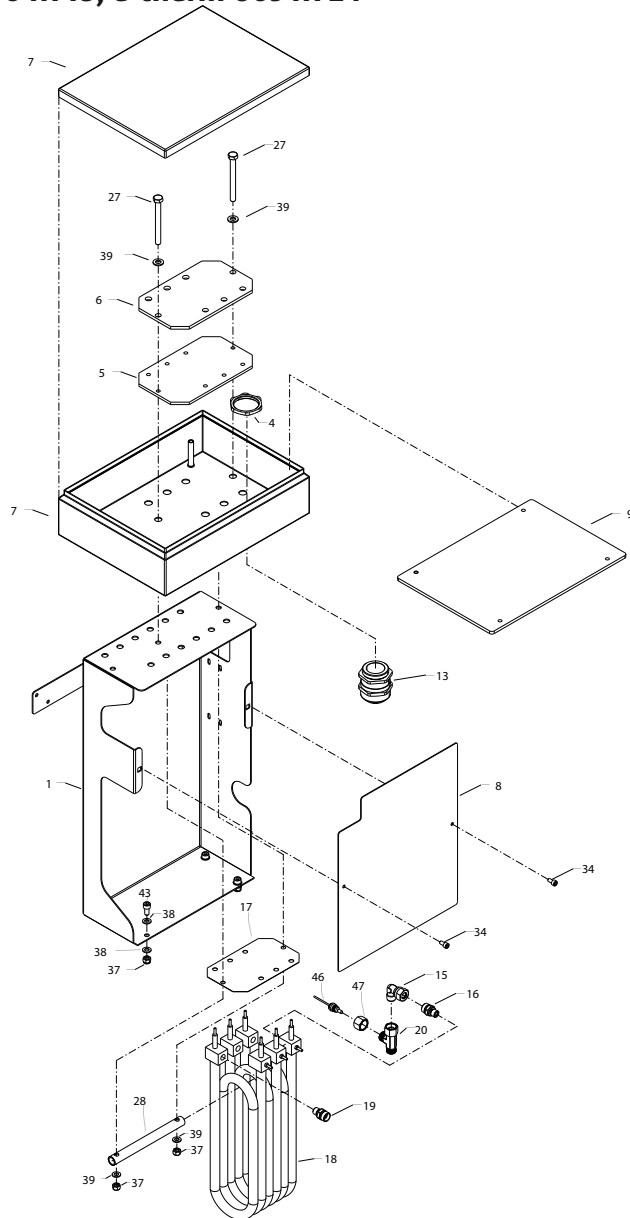


Position No	Bezeichnung Description	Stck. Qty.	Bestell-Nr. Item no.
1	Gehäuse Schaltkasten inkl. Halteplatte	1	447710
2	PG-Verschraubung PG-16	4	414191
2.1	Gegenmutter PG 16	4	44119
3	PG-Verschraubung PG 29 (36kW, 48kW)	2	44682
3.1	PG-Verschraubung PG 29 (18kW, 24kW)	1	44682
3.2	Gegenmutter PG29 (18kW, 24kW)	1	446821
3.3	PG-Blindstopfen PG 29 (18kW, 24kW)	1	446822
4	PG-Verschraubung M50 (36kW, 48kW)	1	447716
4.1	Gegenmutter M50 (36kW, 48kW)	1	447761
4.2	PG-Verschraubung PG 29 (18kW, 24kW)	1	44682
6	Sechskantmutter M4 DIN 934	11	12138
7	Linsenschraube M6 x 10	4	44177
8	Verdrahtungskanal 25/80 285 mm	1	447491
8.1	Verdrahtungskanal 25/80 220 mm	1	447492
8.1	Verdrahtungskanal 25/80 190 mm	1	447493
9	Hutschiene 235 mm	2	447511
10	Unterlegscheibe 4,3	22	44059
11	Linsenschraube M4 x 10	11	43470
12	Fernauslöser	2	44618
13	Leistungsschutzschalter B32 (18kW)	1	44616
13.1	Leistungsschutzschalter B40 (24kW)	1	446161
13.2	Leistungsschutzschalter B40 (36kW)	2	446161
13.3	Leistungsschutzschalter B50 (48kW)	2	446162
14	Sicherungsautomat C16	1	446163
17	Pollmann HLAK 35-1/2 (36kW/48kW)	3	447715
18	Wago IEC 60947-7-2 35mm²	1	440483
19	Wago IEC 60947-7-2 0,5-16mm²	2	440482
19.1	Wago IEC 60947-7-2 0,5-10mm²	3	440481
19.2	Trennplatte	1	440489
20	Schütz 100-C30	2	444002
22	Sicherheitstemperaturwächter 100°C	1	446191



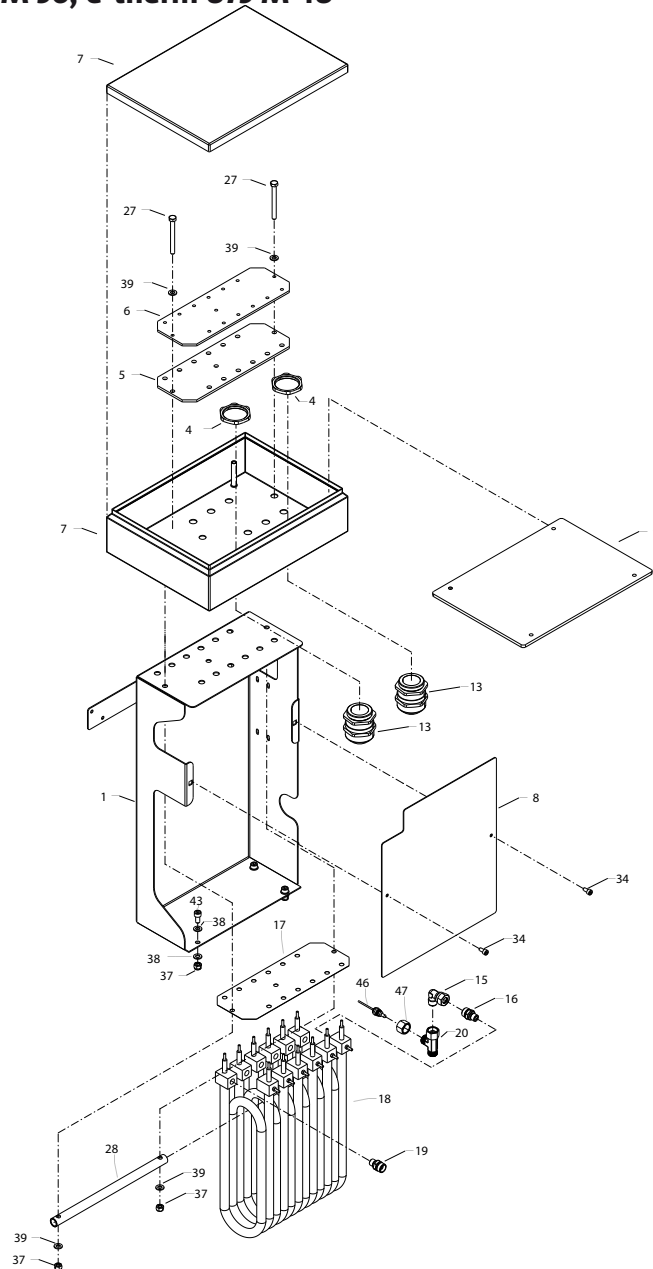
Position No	Bezeichnung Description	Stck. Qty.	Bestell-Nr. Item no.
1	Wassertank (nicht bei 18kW und 24kW)	1	44009
2	Schwimmventil (nicht bei 18kW und 24kW)	1	44025
3	Federscheibe	2	44396
5	Anschlussstück R 3/8" IG	1	41423
6	O-Ring 15 x 1,5 (nicht bei 18kW und 24kW)	1	121291
7	Einströmschlauch (nicht bei 18kW und 24kW)	1	440271
9	O-Ring 13 x 2,6 (nicht bei 18kW und 24kW)	1	13272
13	Wassereingangsschlauch	1	44028
16	HD-Schlauch Wasserausgang	1	44840
17	Haltescheibe	1	44841
18	Schraube DIN912 M 5 x 12	2	410194
20	Wasserausgangsteil	1	44855

e-therm 500 M 18, e-therm 603 M 24



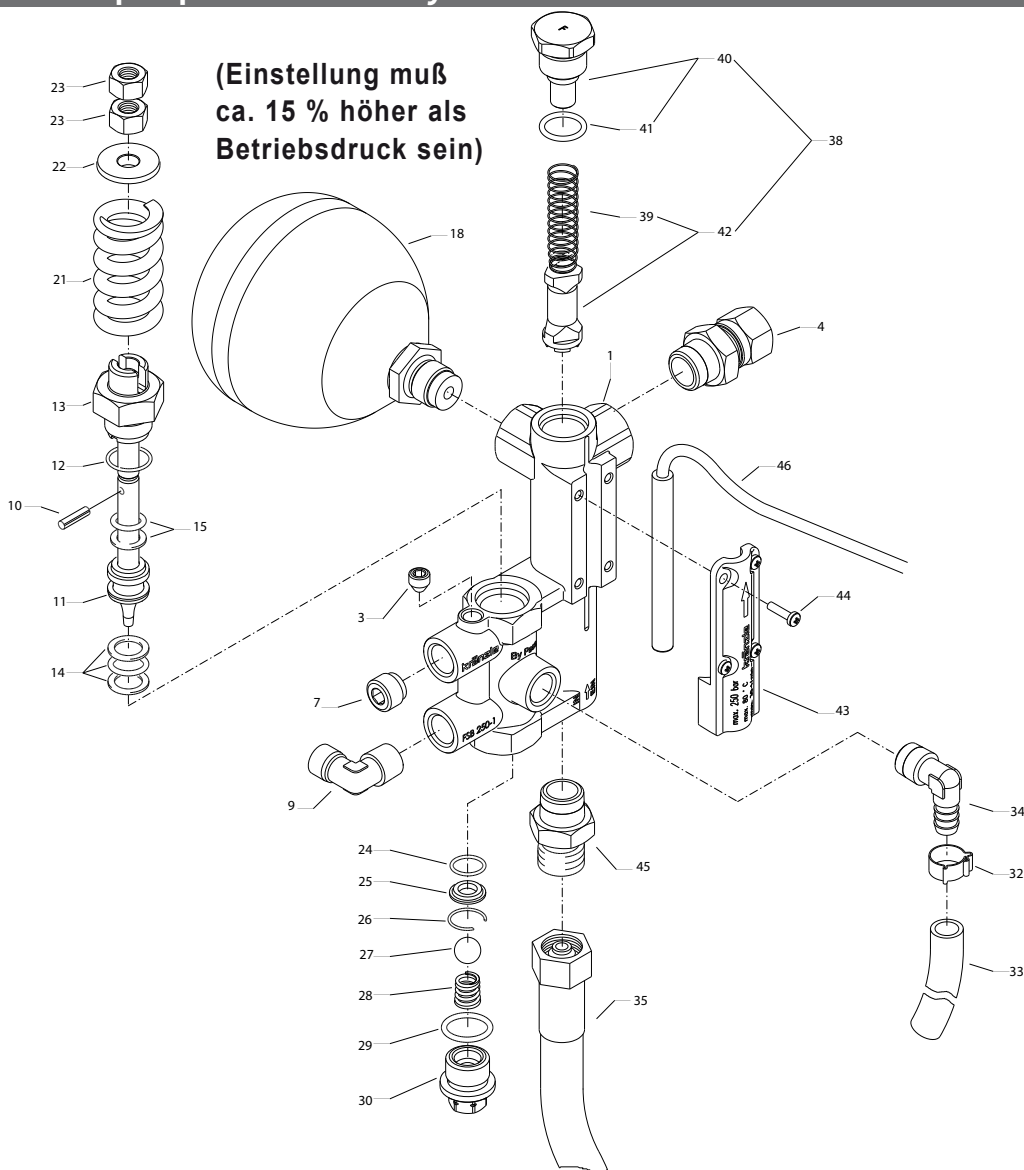
Position No	Bezeichnung Description	Stck. Qty.	Bestell-Nr. Item no.
1	Heizungsgehäuse VA	1	447700
4	Gegenmutter PG 29	1	446821
5	Moosgummidichtung	1	447718
6	Andrückblech	1	447720
7	Schaltkasten Heizstäbe 18kW / 24kW	1	447712
8	Schutzblech Heizstäbe	1	447706
9	Schutzplatte Klemmkasten	1	447714
13	PG Verschraubung PG 29	1	44682
14	Gegenmutter PG 29	1	446821
15	Ermetoverschraubung Winkel	1	44865
16	Eingangsteil	1	44394
17	Zentrierblech 3 Heizstäbe	1	447705
18	Elektroheizstäbe 1x6 kW bei 18 kW	1	44600
18.1	Elektroheizstäbe 1x8 kW bei 24 kW	1	44601
18.2	Elektroheizstäbe 3x6 kW bei 18 kW	1	44602
18.3	Elektroheizstäbe 3x8 kW bei 24 kW	1	44603
19	Ausgangsteil Heizstäbe 1/4" x Ermeto 12	1	44394
20	Ermeto T-Stück	1	44869
27	Sechskantschraube M8 x 140	2	447722
28	Halterohr für Elektroheizstäbe	1	447531
34	Linsenschraube M6 x 12	2	43421
37	Mutter M8	6	14127
38	Unterlegscheibe 8,4	8	50186
39	Sprengring M8	2	44222
43	Innensechskantschraube M8 x 20	4	41480
46	Temperaturfühler	1	449541
47	Ermetomutter M18 x 1,5	1	40075

e-therm 603 M 36, e-therm 873 M 48



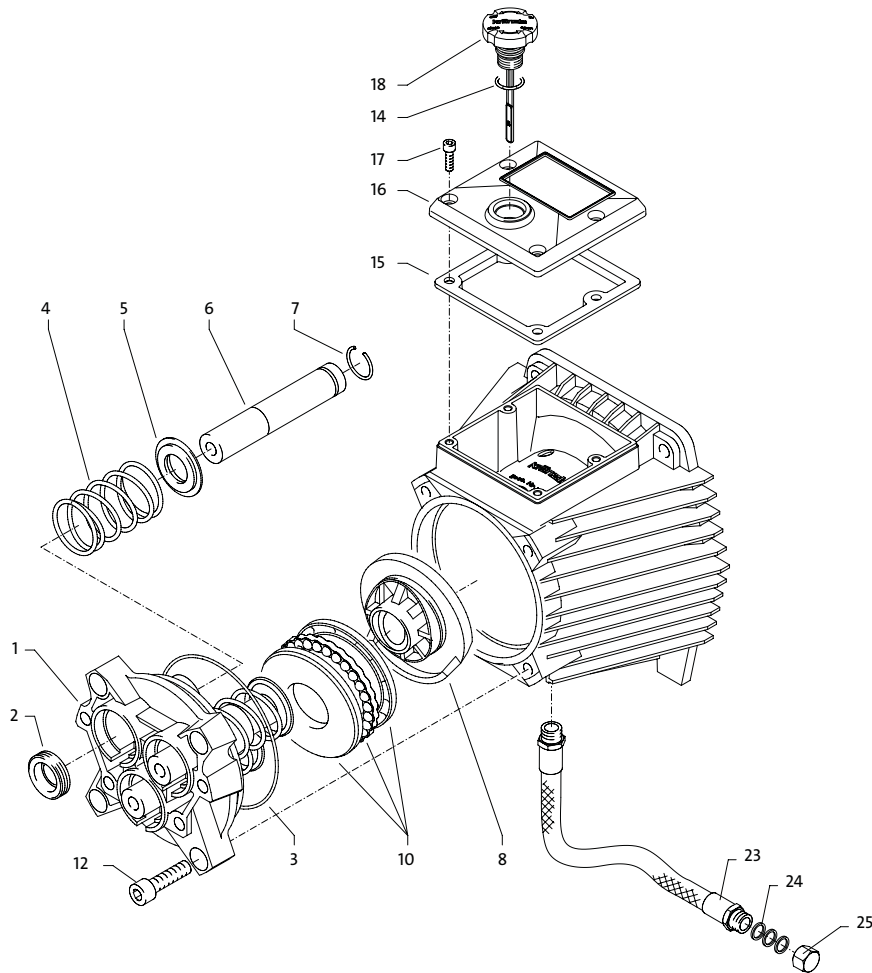
Position No	Bezeichnung Description	Stck. Qty.	Bestell-Nr. Item no.
1	Heizungsgehäuse VA	1	447700
4	Gegenmutter PG 29	2	446821
5	Moosgummidichtung	1	447719
6	Andrückblech	1	447721
7	Schaltkasten Heizstäbe 36kW / 48 kW	1	447713
8	Schutzblech Heizstäbe	1	447706
9	Schutzplatte Klemmkasten	1	447714
13	PG Verschraubung PG 29	2	44682
14	Gegenmutter PG 29	2	446821
15	Ermetoverschraubung Winkel	1	44865
16	Eingangsteil	1	44394
17	Zentrierblech 6 Heizstäbe	1	447701
18	Elektroheizstäbe 1x6 kW bei 36 kW	1	44600
18.1	Elektroheizstäbe 1x8 kW bei 48 kW	1	44601
18.2	Elektroheizstäbe 6x6 kW bei 36 kW	1	44604
18.3	Elektroheizstäbe 6x8 kW bei 48 kW	1	44605
19	Ausgangsteil Heizstäbe 1/4" x Ermeto 12	1	44394
20	Ermeto T-Stück	1	44869
27	Sechskantschraube M8 x 140	2	447722
28	Halterohr für Elektroheizstäbe	1	447532
34	Linsenschraube M6 x 12	2	43421
37	Mutter M8	6	14127
38	Unterlegscheibe 8,4	8	50186
39	Sprengtring M8	2	44222
43	Innensechskantschraube M8 x 20	4	41480
46	Temperaturfühler	1	449541
47	Ermetomutter M18 x 1,5	1	40075

(Einstellung muß
ca. 15 % höher als
Betriebsdruck sein)



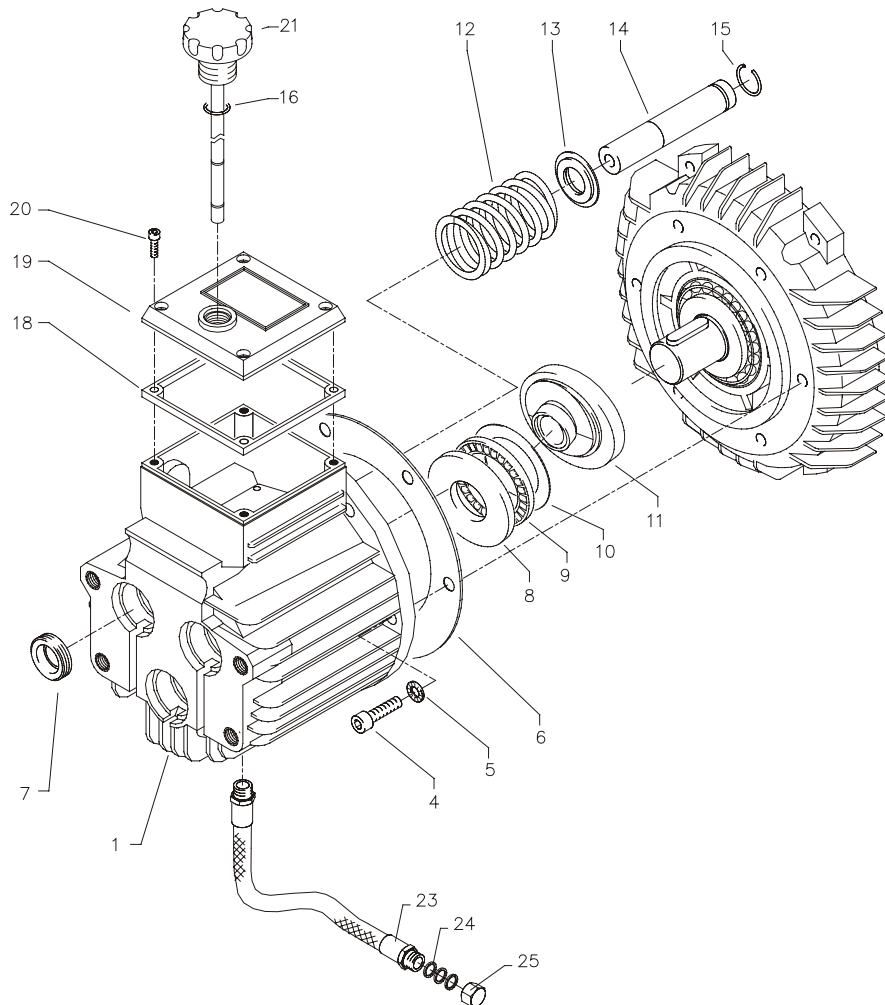
Position No	Bezeichnung Description	Stck. Qty.	Bestell-Nr. Item no.
1	Ventilkörper FSB250-1	1	14215
3	Dichtstopfen M 8 x 1	1	13158
4	Ermetoverschraubung R 3/8" x 12 mm Rohrstopfen	1	44365
7	Stopfen R1/4"	1	13387
9	Ermetowinkel R 1/4" x 6L	1	44062
10	Spannstift	1	14148
11	Steuerkolben	1	14110
12	O-Ring 16 x 2,0	1	13150
13	Kolbenführung	1	14130
14	Parbaks 16 mm	1	13159
15	Parbaks 8 mm	1	14123
16	Kupferdichtring Ø8 x Ø14 x 1,5	1	41500
17	Stopfen M16 x 1,5	1	14213
18	Hydrospeicher	1	44140
21	Ventilfeder	1	14125
22	Federdruckscheibe	1	14126
23	Sechskantmutter M 8 x 1	2	14144
24	O-Ring 11 x 1,44	1	12256
25	Edelstahlsitz 7,0 mm	1	14118
26	Sprengring	1	13147
27	Edelstahlkugel 10 mm	1	12122
28	Edelstahlfeder	1	14119
29	O-Ring 13.94 x 2,62	1	42167
30	Verschlusschraube	1	14113
32	Schlauchschelle	1	44363
34	Winkeltülle R 1/4" x 8	1	14212
35	HD-Schlauch Eingang Brennkammer	1	44384
38	Strömungskörper incl. Stopfen und Feder	1	142181
39	Druckfeder Strömungswächter	1	14217
40	Anschlagstopfen mit Zapfen Strömungswächter	1	14219
41	O-Ring 14 x 2	1	43445
42	Strömungskörper mit Zapfen für Feder	1	14218
43	Abdeckung	1	12603
44	Schraube M 4 x 8	4	44216
45	Verschraubung M18x1,5 x 12L	1	44364
46	Magnetschalter	1	405942
	Steuerkolben kpl. Pos. 10-15; 21-23		141101
	Flow-Safety-Block kpl. Pos. 1-15; 21-46		

e-therm 500 M 18, e-therm 500 M 24



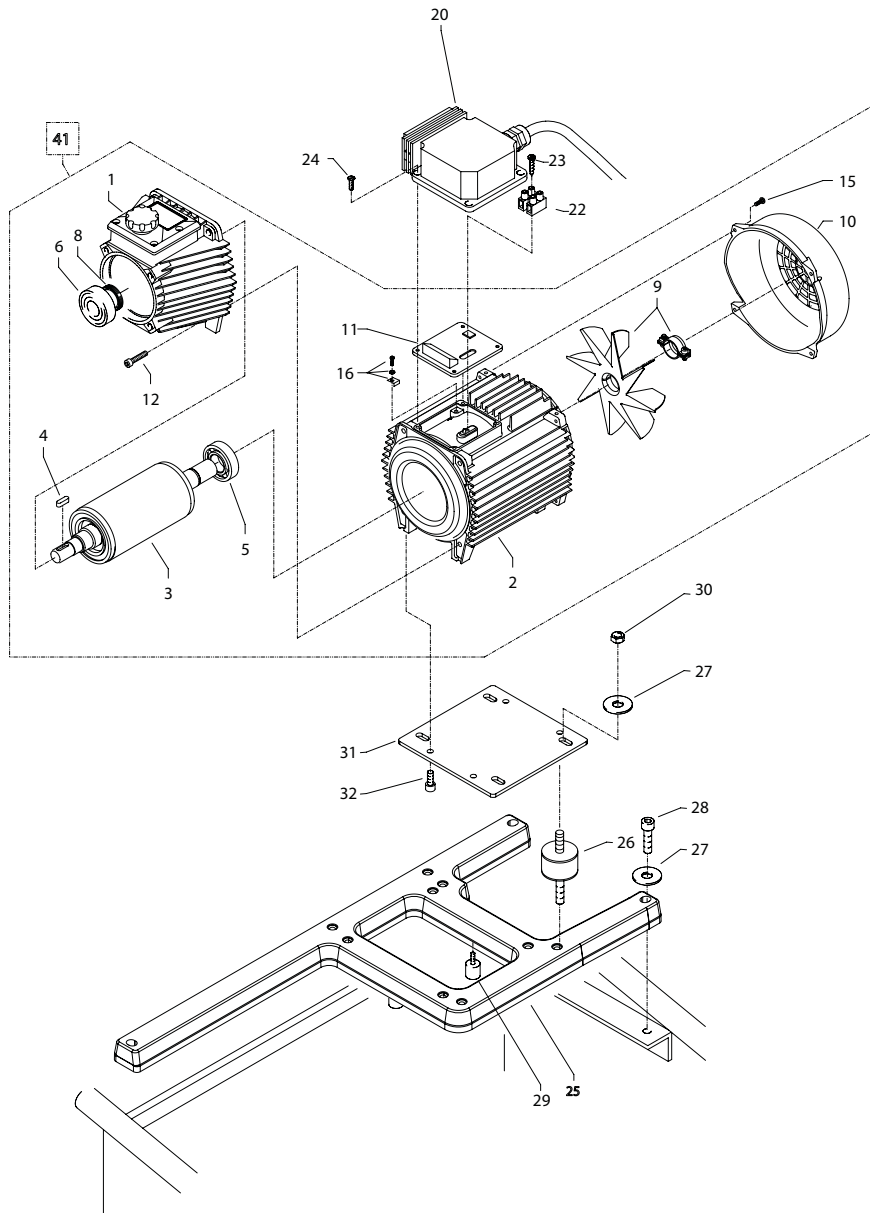
Position No	Bezeichnung Description	Stck. Qty.	Bestell-Nr. Item no.
1	Gehäuseplatte für 18 mm Plunger	1	410202
2	Öldichtung 18 x 28 x 7	3	41031
3	O-Ring Viton 88 x 2	1	410211
4	Plungerfeder	3	41033
5	Federdruckscheibe 18 mm	3	41034
6	Plunger 18 mm	3	410321
7	Sprengring 18 mm	3	41035
8	Taumelscheibe 8,9°	1	41028-8,9
10	Axial-Rillenkugellager 3-teilig	1	43486
12	Innensechskantschraube M 8 x 30	4	410363
14	O-Ring 14 x 2	2	43445
15	Dichtung für Deckel	1	46531
16	Deckel für Ölgehäuse	1	46532
17	Schraube M5x12	4	410194
18	Ölverschlussschraube mit Messstab	1	48017
23	Ölablassschlauch	1	441281
24	Kupferring	3	14149
25	Verschlusskappe	1	44130

e-therm 603 M 36, e-therm 873 M 48



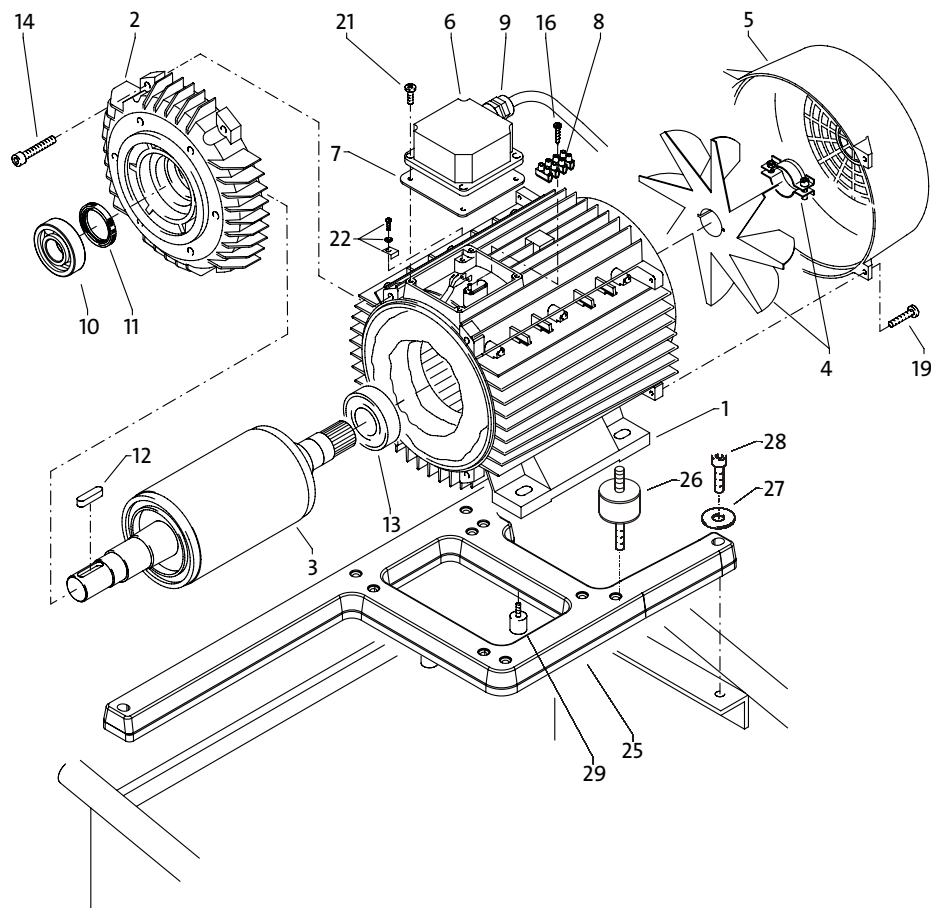
Position No	Bezeichnung Description	Stck. Qty.	Bestell-Nr. Item no.
1	Ölgehäuse mit Öldichtungen	1	40452
4	Innensechskantschraube M 8 x 25	6	40053
5	Sicherungsscheibe	6	40054
6	Flachdichtung	1	40035
7	Öldichtung 18 x 28 x 7	3	41031
8	Wellenscheibe	1	40043
9	Axial-Rollenkäfig	1	40040
10	AS-Scheibe	1	40041
11	Taumelscheibe 7,66° (therm 603 E-M 36)	1	40460-7,66
11.1	Taumelscheibe 10,8° (therm 873 E-M 48)	1	40460-10,8
12	Plungerfeder	3	40453
13	Federdruckscheibe	3	40454
14	Plunger 18mm (AM-Pumpe)	3	40455
15	Sprengring	3	41035
18	Flachdichtung	1	410193
19	Deckel	1	40518
20	Innensechskantschraube M 5 x 12	4	410194
21	Ölmessstab (AM-Pumpe)	1	40461
23	Ölablassschlauch	1	441281
24	Kupferferring	3	14149
25	Verschlusskappe	1	44130
	Ölgehäuse AM kpl. ohne Taumelscheibe Pos. 1, 4-7, 12-17		404521

e-therm 500 M 18, e-therm 500 M 24



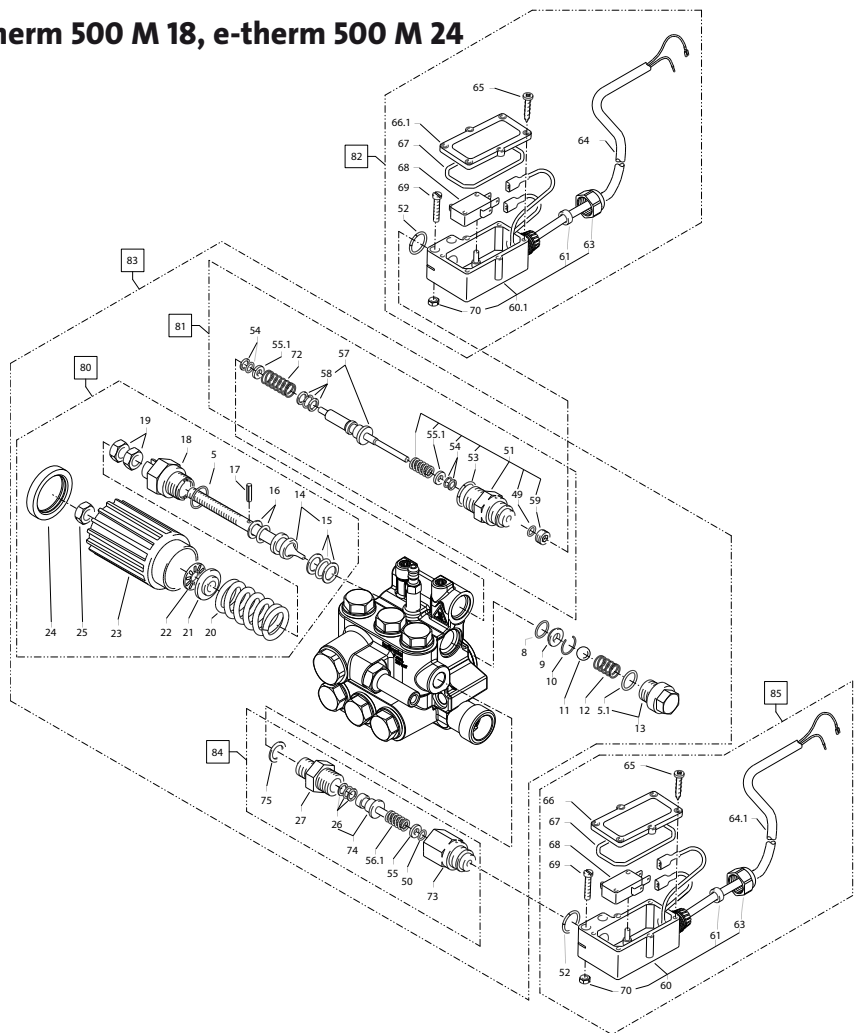
Position No	Bezeichnung Description	Stck. Qty.	Bestell-Nr. Item no.
1	Ölgehäuse für AP mit Deckel und Dichtung	1	465302
2	Motorgehäuse mit Stator Wechselstrom	1	43826
3	Rotor mit Motorwelle	1	43316
4	Passfeder 6 x 6 x 20	1	414831
5	Motor-Lager B-Seite 6205 - 2Z	1	43317
6	Motor-Lager Schulterlager 7304	1	41027
8	Öldichtung 25 x 35 x 7	1	41024
9	Lüfterrad BG 90	1	411181
10	Lüfterhaube BG 90	1	43320
11	Flachdichtung	1	43030
12	Innensechskantschraube M 6 x 30	4	43037
15	Schraube M 4 x 12	10	41489
16	Erdungsschraube kpl.	1	43038
20	Klemmkasten	1	405341
21	Deckel für Schaltkasten	1	445121
22	Lüsterklemme 3-polig	1	43326
23	Blechschaube 3,5 x 19	1	44162
24	Linsenschraube M4 x 16 DIN 7985	4	42542
25	Aggregathalterung	1	44013
26	Schwingmetall 30x30	4	44227
27	Unterlegscheibe Ø8,4 DIN 9021	7	41409
28	Innensechskantschraube M8x40	3	43059
29	Gummipuffer 15x15	2	43419
30	Elastic-Stop Mutter M8	4	41410
31	Adapterplatte	1	41123
32	Schraub M8 x 12	4	40122
33	Distanzstück für Gummipuffer	4	444740

e-therm 603 M 36, e-therm 873 M 48



Position No	Bezeichnung Description	Stck. Qty.	Bestell-Nr. Item no.
1	Stator 100 4,8 kW 400V / 50Hz	1	40710
2	A-Lager Flansch	1	40700
3	Rotor 100 400V / 50Hz	1	40703
4	Lüfterrad BG100	1	407021
5	Lüfterhaube BG 100	1	40701
6	Klemmkasten	1	40534
7	Flachdichtung	1	43030
8	Lüsterklemme 2,5 mm ² 4-polig	1	430311
9	PG-Verschraubung PG 13,5	1	40539
10	Schräggugellager 7306	1	40704
11	Öldichtung 35 x 47 x 7	1	40080
12	Passfeder 8 x 7 x 28	1	40459
13	Kugellager 6206 - 2Z	1	40538
14	Innensechskantschraube M 6 x 30	4	43037
16	Blechschraube 2,9 x 16	1	43036
19	Schraube M 4 x 12	4	41489
21	Schraube M 4 x 12	4	41489
22	Erdungsschraube kpl.	1	43038
25	Aggregathalterung	1	44013
26	Schwingmetall 30x30	4	44227
27	Unterlegscheibe Ø8,4 DIN 9021	7	41409
28	Innensechskantschraube M 8x40	3	43059
29	Gummipuffer 15x20	2	434192

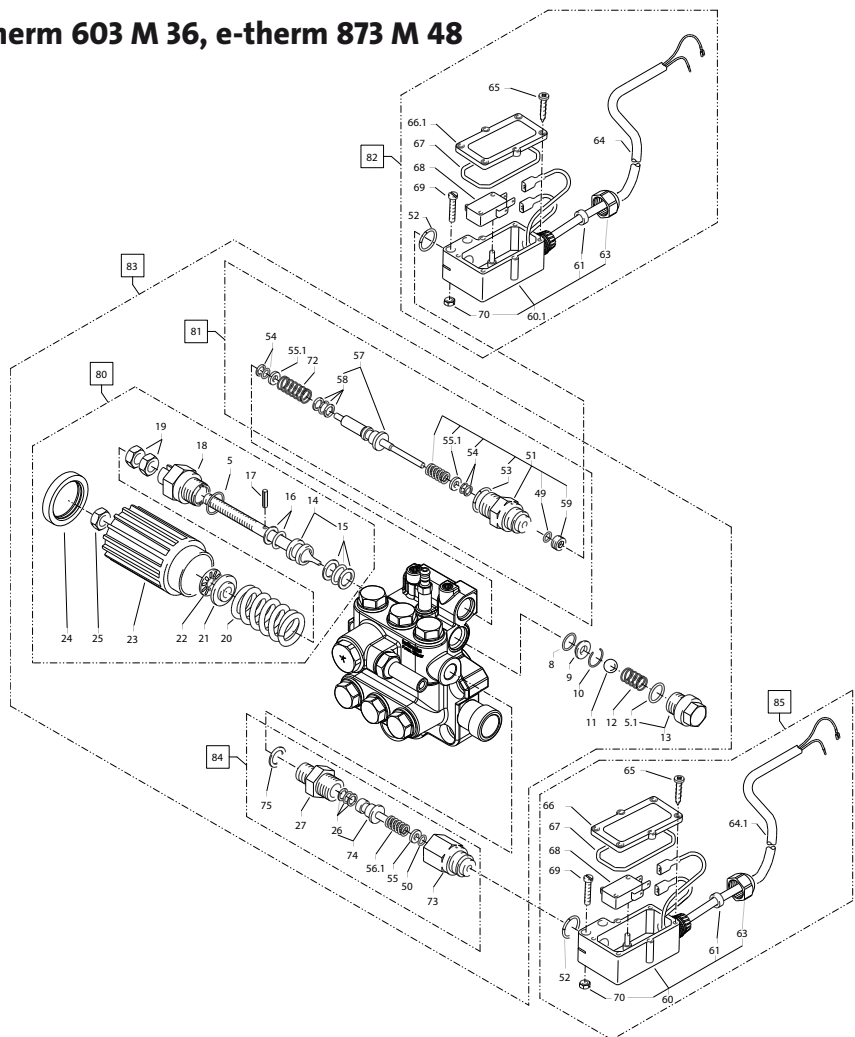
e-therm 500 M 18, e-therm 500 M 24



Position No	Bezeichnung Description	Stck. Qty.	Bestell-Nr. Item no.
80	Steuerkolben kpl. mit Handrad		40490
81	Rep.- Satz Druckschaltermechanik		150093
82	Druckschalter (rt) ohne Mechanik		443891
83	Ventilgehäuse therm 500 E-M kpl. ohne E-Schalter		44781
84	Rep.- Satz Druckschaltermechanik 1/4" AG		150111
85	Druckschalter (sw) ohne Mechanik		44389
86	Druckschalter (rt) mit Mechanik (Pos. 81 + 82)		443892
87	Druckschalter (sw) mit Mechanik (Pos. 84 + 85)		443893

Position No	Bezeichnung Description	Stck. Qty.	Bestell-Nr. Item no.
5	O-Ring 16 x 2	1	13150
5.1	O-Ring 13,94 x 2,62	1	42167
8	O-Ring 11 x 1,44	1	12256
9	Edelstahlsitz	1	14118
10	Sicherungsring	1	13147
11	Edelstahlkugel 8,5 mm	1	12245
12	Edelstahlfeder	1	14119
13	Verschlusschraube	1	14113
14	Steuerkolben	1	14134
15	Parbaks 16 mm	1	13159
16	Parbaks 8 mm	1	14123
17	Spannstift	1	14148
18	Kolbenführung spezial	1	42105
19	Mutter M 8 x 1	2	14144
20	Ventilfeder schwarz	1	14125
21	Federdruckscheibe	1	14126
22	Nadellager	1	14146
23	Handrad AM-Pumpe	1	40457
24	Kappe Handrad AM-Pumpe	1	40458
25	Elastic-Stop-Mutter	1	14152
26	Parbaks 7 mm	1	15013
27	Ausgangsteil R1/4" AG	1	15011
49	O-Ring 3,3 x 2,4	1	12136
50	O-Ring 5 x 1,5	1	15014
51	Führungsteil Steuerstößel	1	490580
52	O-Ring 13 x 2,6	2	15017
53	O-Ring 14 x 2	1	43445
54	Parbaks 4 mm	2	121362
55	Stützscheibe dm 5	1	15015
55.1	Stützscheibe dm 4	2	150151
56.1	Edelstahlfeder 1,8 x 9,1 x 18,5	1	15016
57	Steuerstößel lang	1	150102
58	Parbaks	1	15013
59	Stopfen M10x1 (durchgebohrt)	1	133851
60	Gehäuse Elektroschalter (schwarz)	2	15204
60.1	Gehäuse Elektroschalter (rot)	1	15205
61	Gummimanschette	2	15202
63	Verschraubung PG 11	2	15203
64	Kabel 2 x 1,0 mm ² 0,70 m schwarz	1	44367
64.1	Kabel 2 x 1,0 mm ² 0,70 m grau	1	44368
65	Blechschaube 2,9 x 19	12	15024
66	Deckel Elektroschalter (schwarz)	1	15201
66.1	Deckel Elektroschalter (rot)	1	152011
67	O-Ring 44 x 2,5	2	15023
68	Mikroschalter	2	44262
69	Zylinderschraube M 4 x 20	4	15025
70	Sechskant-Mutter M 4	4	12138
73	Grundteil Elektroschalter	1	15009
72	Druckfeder 1 x 8,6 x 30	1	40520
74	Steuerkolben	1	15010
75	Kupfering 14 x 20 x 1,5	1	42104

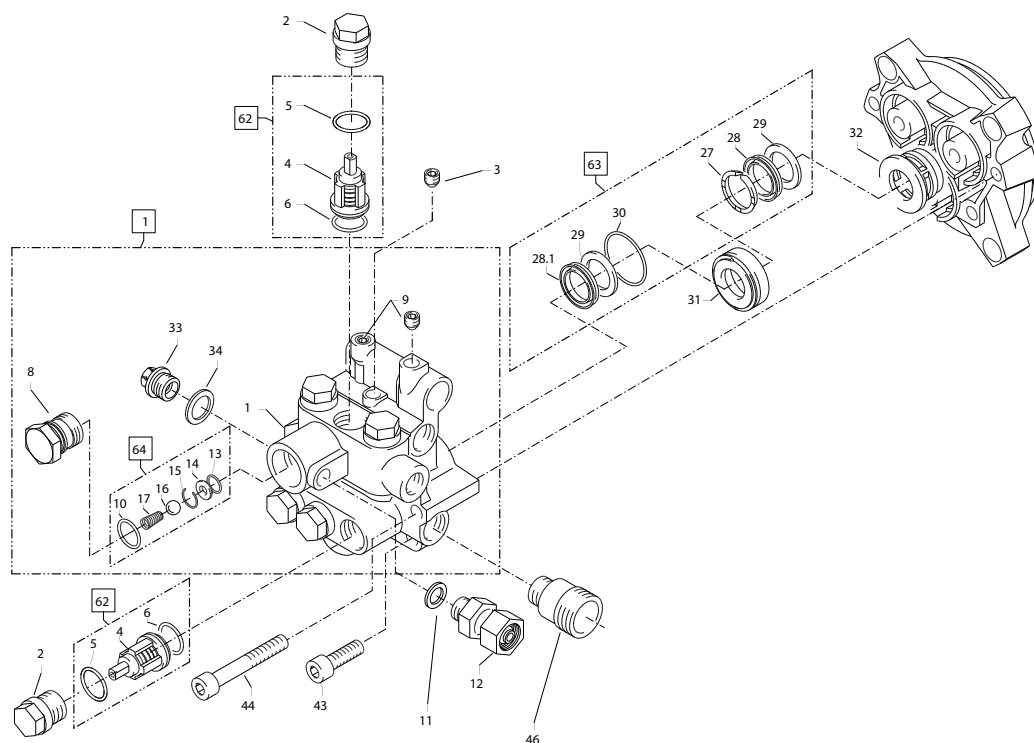
e-therm 603 M 36, e-therm 873 M 48



Position No	Bezeichnung Description	Stck. Qty.	Bestell-Nr. Item no.
80	Steuerkolben kpl. mit Handrad		40490
81	Rep.- Satz Druckschaltermechanik		150093
82	Druckschalter (rt) ohne Mechanik		443891
83	Ventilgehäuse kpl. therm 603, 873 ohne E-Schalter		44782
84	Rep.- Satz Druckschaltermechanik 3/8" AG		150112
85	Druckschalter (sw) ohne Mechanik		44389
86	Druckschalter (rt) mit Mechanik (Pos. 81 + 82)		443892
87	Druckschalter (sw) mit Mechanik (Pos. 84 + 85)		443893

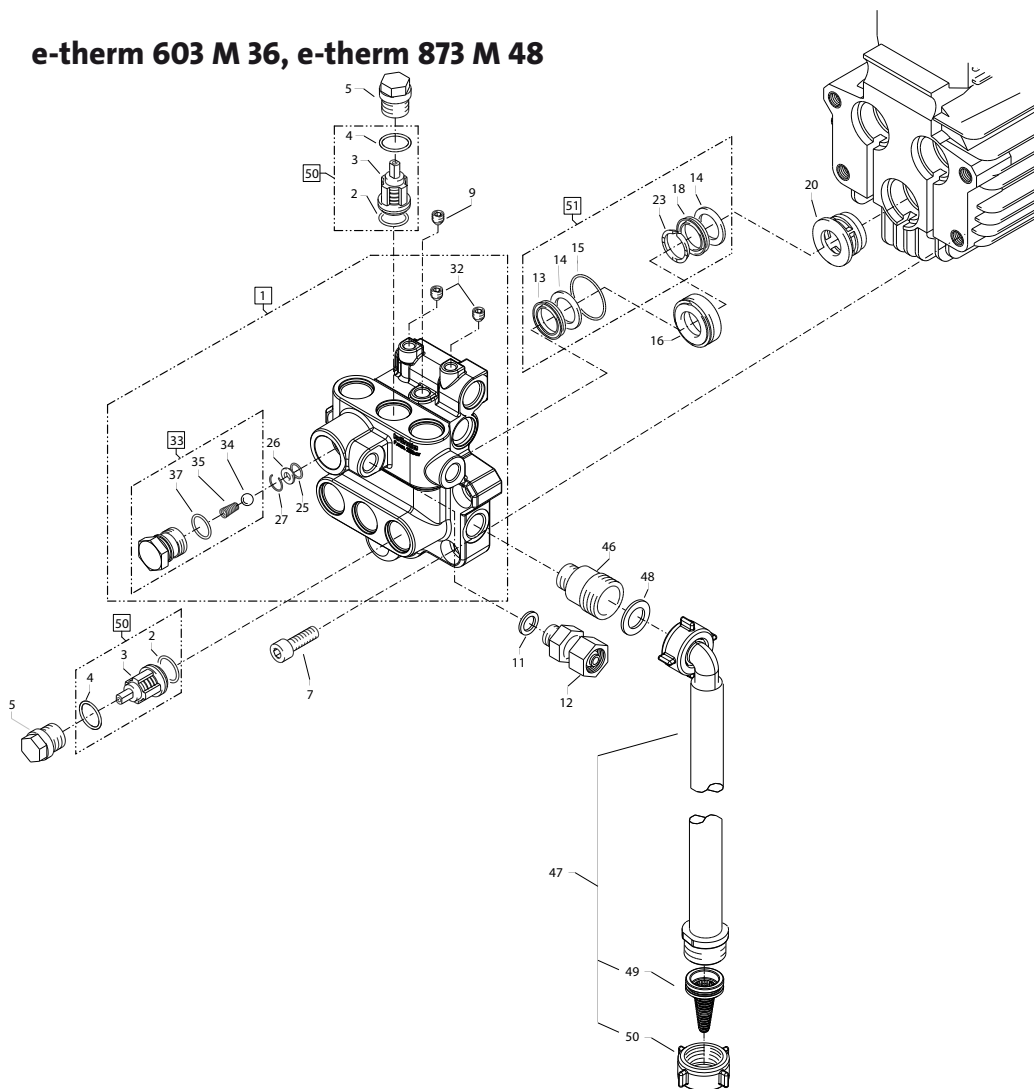
Position No	Bezeichnung Description	Stck. Qty.	Bestell-Nr. Item no.
5	O-Ring 16 x 2	1	13150
5.1	O-Ring 13,94 x 2,62	1	42167
8	O-Ring 11 x 1,44	1	12256
9	Edelstahlsitz	1	14118
10	Sicherungsring	1	13147
11	Edelstahlkugel 8,5 mm	1	12245
12	Edelstahlfeder	1	14119
13	Verschlusschraube	1	14113
14	Steuerkolben	1	14134
15	Parbaks 16 mm	1	13159
16	Parbaks 8 mm	1	14123
17	Spannstift	1	14148
18	Kolbenführung spezial	1	42105
19	Mutter M 8 x 1	2	14144
20	Ventilfeder schwarz	1	14125
21	Federdruckscheibe	1	14126
22	Nadellager	1	14146
23	Handrad AM-Pumpe	1	40457
24	Kappe Handrad AM-Pumpe	1	40458
25	Elastic-Stop-Mutter	1	14152
26	Parbaks 7 mm	1	15013
27	Ausgangsteil R1/4" AG	1	15011
49	O-Ring 3,3 x 2,4	1	12136
50	O-Ring 5 x 1,5	1	15014
51	Führungsteil Steuerstößel	1	490580
52	O-Ring 13 x 2,6	2	15017
53	O-Ring 14 x 2	1	43445
54	Parbaks 4 mm	2	121362
55	Stützscheibe dm 5	1	15015
55.1	Stützscheibe dm 4	2	150151
56.1	Edelstahlfeder 1,8 x 9,1 x 18,5	1	15016
57	Steuerstößel lang	1	150102
58	Parbaks	1	15013
59	Stopfen M10x1 (durchgebohrt)	1	133851
60	Gehäuse Elektroschalter (schwarz)	2	15204
60.1	Gehäuse Elektroschalter (rot)	1	15205
61	Gummimanschette	2	15202
63	Verschraubung PG 11	2	15203
64	Kabel 2 x 1,0 mm ² 0,70 m schwarz	1	44367
64.1	Kabel 2 x 1,0 mm ² 0,70 m grau	1	44368
65	Blechschaube 2,9 x 19	12	15024
66	Deckel Elektroschalter (schwarz)	1	15201
66.1	Deckel Elektroschalter (rot)	1	152011
67	O-Ring 44 x 2,5	2	15023
68	Mikroschalter	2	44262
69	Zylinderschraube M 4 x 20	4	15025
70	Sechskant-Mutter M 4	4	12138
73	Grundteil Elektroschalter	1	15009
72	Druckfeder 1 x 8,6 x 30	1	40520
74	Steuerkolben	1	15010
75	Kupfering 14 x 20 x 1,5	1	42104

e-therm 500 M 18, e-therm 500 M 24

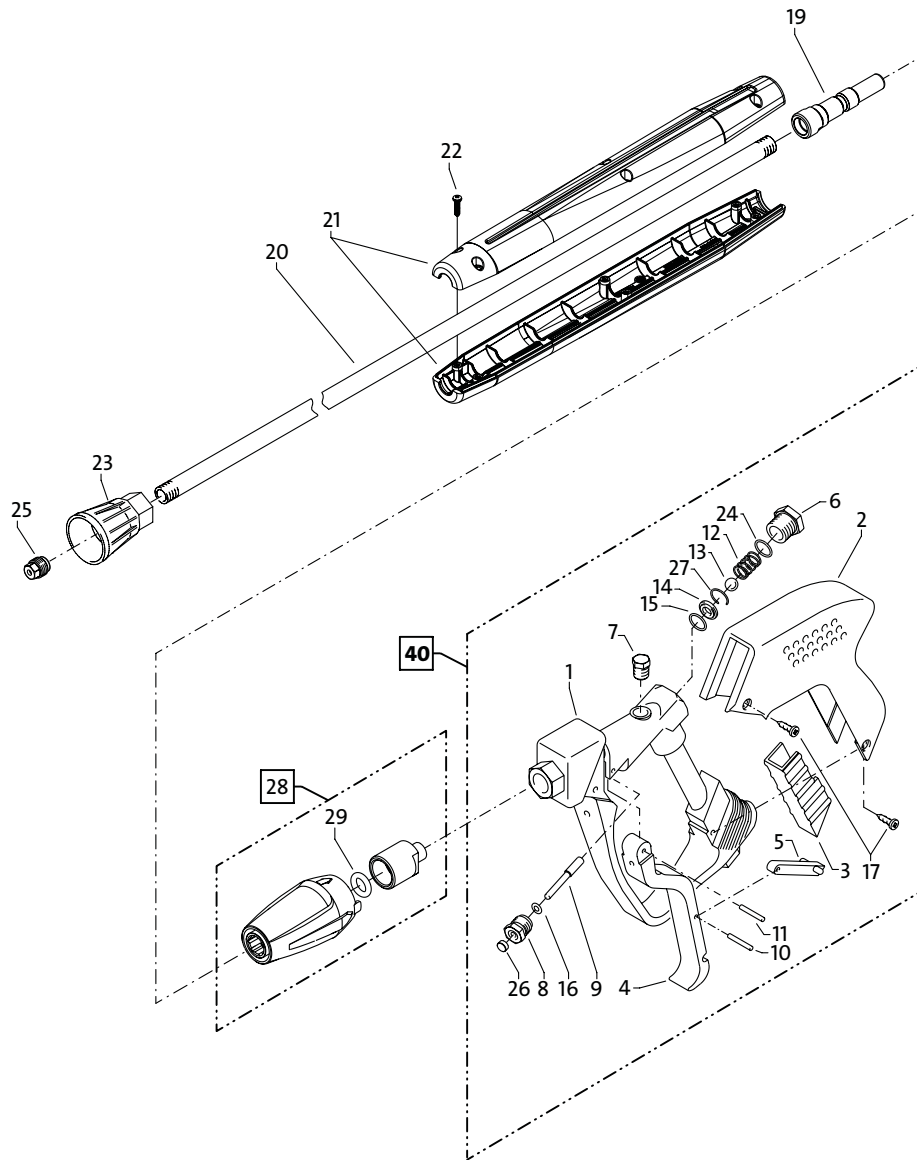


Position No	Bezeichnung Description	Stck. Qty.	Bestell-Nr. Item no.
1	Ventilgehäuse	1	42160
2	Ventilstopfen	5	41714
3	Dichtstopfen M 10 x 1	1	43043
4	Ventile (grün) für APG-Pumpe	6	417151
5	O-Ring 16 x 2	6	13150
6	O-Ring 15 x 2	6	41716
7	Dichtstopfen R1/4" mit Bund	1	42103
8	Ausgangsteil	1	40522
9	Dichtstopfen M 8 x 1	2	13158
10	O-Ring 18 x 2	1	40016
11	Aluminium - Dichtring	1	132751
12	Ausgangsteil Pumpe R1/4"AG x 12mm	1	44215
13	O-Ring 11 x 1,5	1	12256
14	Edelstahlsitz Ø 7	1	14118
15	Sprengring	1	13147
16	Edelstahlkugel Ø10	1	12122
17	Rückschlagfeder „K“	1	141201
27	Druckring	3	41018
28	Manschette 18 x 26 x 4/2	3	410132
28.1	Gewebemanschette 18 x 26 x 4/2	3	410131
29	Backring 18 x 26	6	410142
30	O-Ring 28,3 x 1,78	3	40026
31	Leckagering 18 mm	3	41066
32	Zwischenring 18 mm	3	410152
33	Verschlussstopfen R3/8"	1	14113
34	Kupferring 17 x 22 x 1,5	1	40019
42	Kupferring 14 x 20 x 1,5	1	42104
43	Innensechskantschraube M 8 x 30	2	410363
44	Innensechskantschraube M 8 x 55	2	410172
46	Sauganschluss 3/8"AG x 3/4"AG	1	44471
62	Reparaturatz Ventile für APG-Pumpe		417481
63	Reparaturatz Manschetten 18 mm		410491

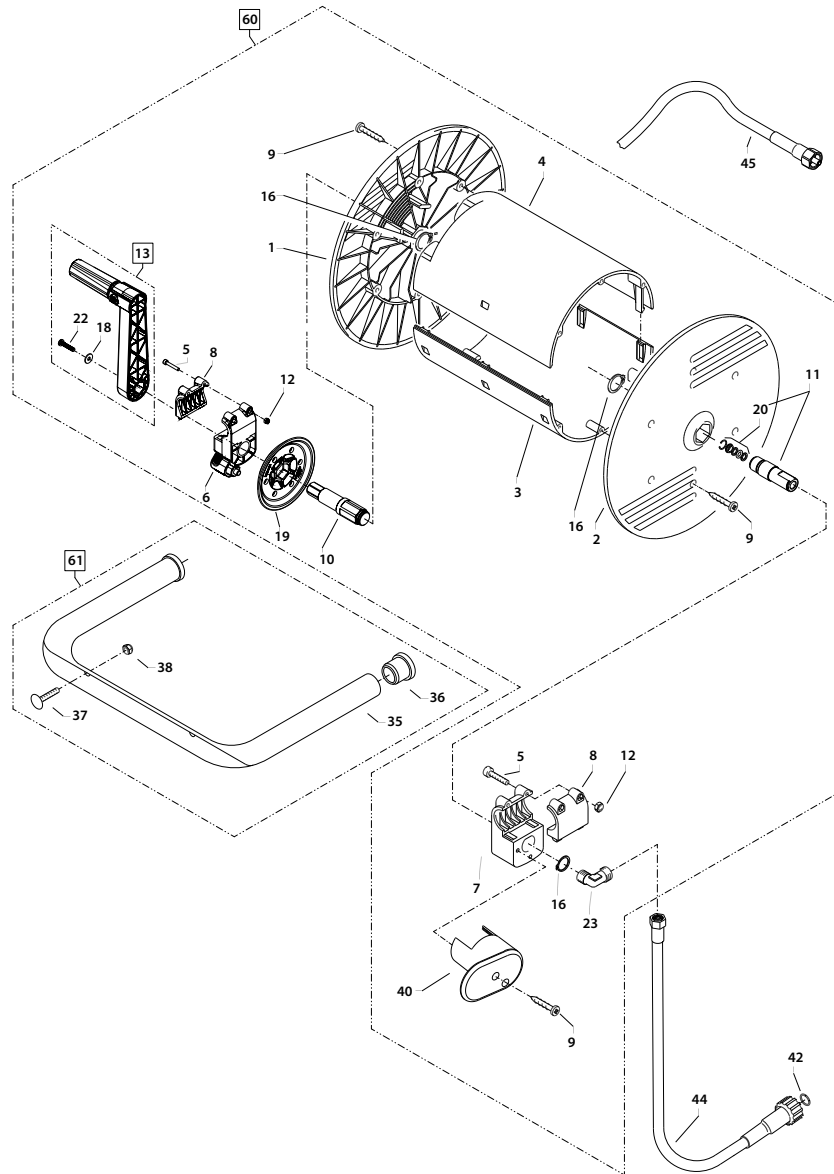
e-therm 603 M 36, e-therm 873 M 48



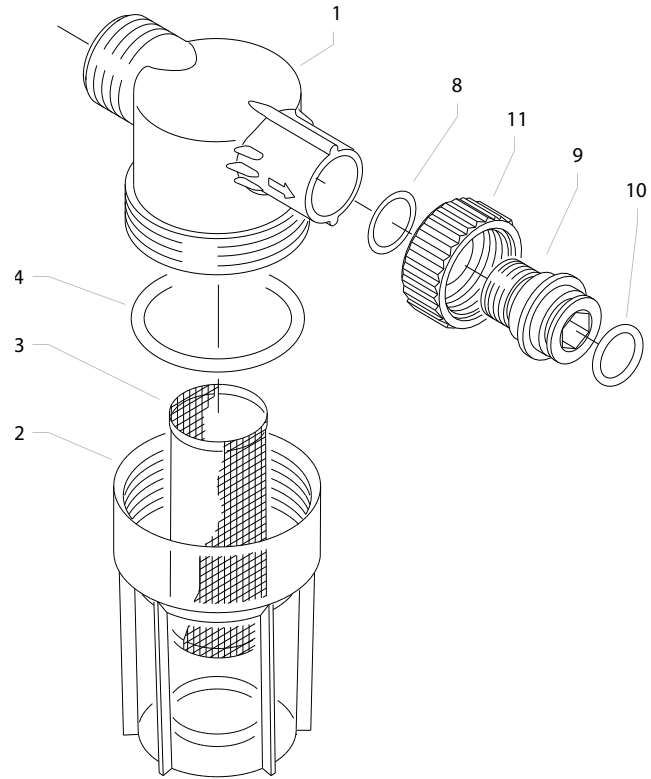
Position No	Bezeichnung Description	Stck. Qty.	Bestell-Nr. Item no.
1	Ventilgehäuse AM-Pumpe	1	404511
2	O-Ring 15 x 2	6	41716
3	Ventile (grün) für APG-Pumpe	6	417151
4	O-Ring 16 x 2	6	13150
5	Ventilstopfen	6	41714
7	Innensechskantschraube M10 x 35	4	425091
8	Ansaugschlauch mit Winkel und Überwurfmutter	1	44469
9	Dichtstopfen M 10 x 1	1	43043
10	Überwurfmutter 3/4"	1	44458
11	Dichtring	1	40019
12	Verschlusssschraube 3/8"	1	40018
13	Manschette 18 x 26 x 4/2	3	410132
14	Backring 18 mm	6	410142
15	O-Ring	3	40026
16	Leckagering 18 mm	3	41066
18	Gewebemanschette 18 x 26 x 5,5/3	3	410131
19	Saugzapfen Schlauchanschluss	1	44189
20	Zwischenring 18 mm	3	410152
23	Druckring	3	41018
24	Sauganschluss 3/8"AG x 3/4"AG	1	44471
25	O-Ring 11 x 1,5	1	12256
26	Edelstahlsitz Ø 7	1	14118
27	Sprengring	1	13147
28	Ausgangsteil Pumpe R1/4" x 12L	1	44394
32	Dichtstopfen M 8 x 1	2	13158
33	Ausgangsverschlussstück	1	40522
34	Edelstahlkugel Ø10	1	12122
35	Rückschlagfeder „K“	1	141201
37	O-Ring 18 x 2	1	40016
50	Rep.-Satz Ventile		417481
51	Rep.-Satz Manschetten 18 mm		410491



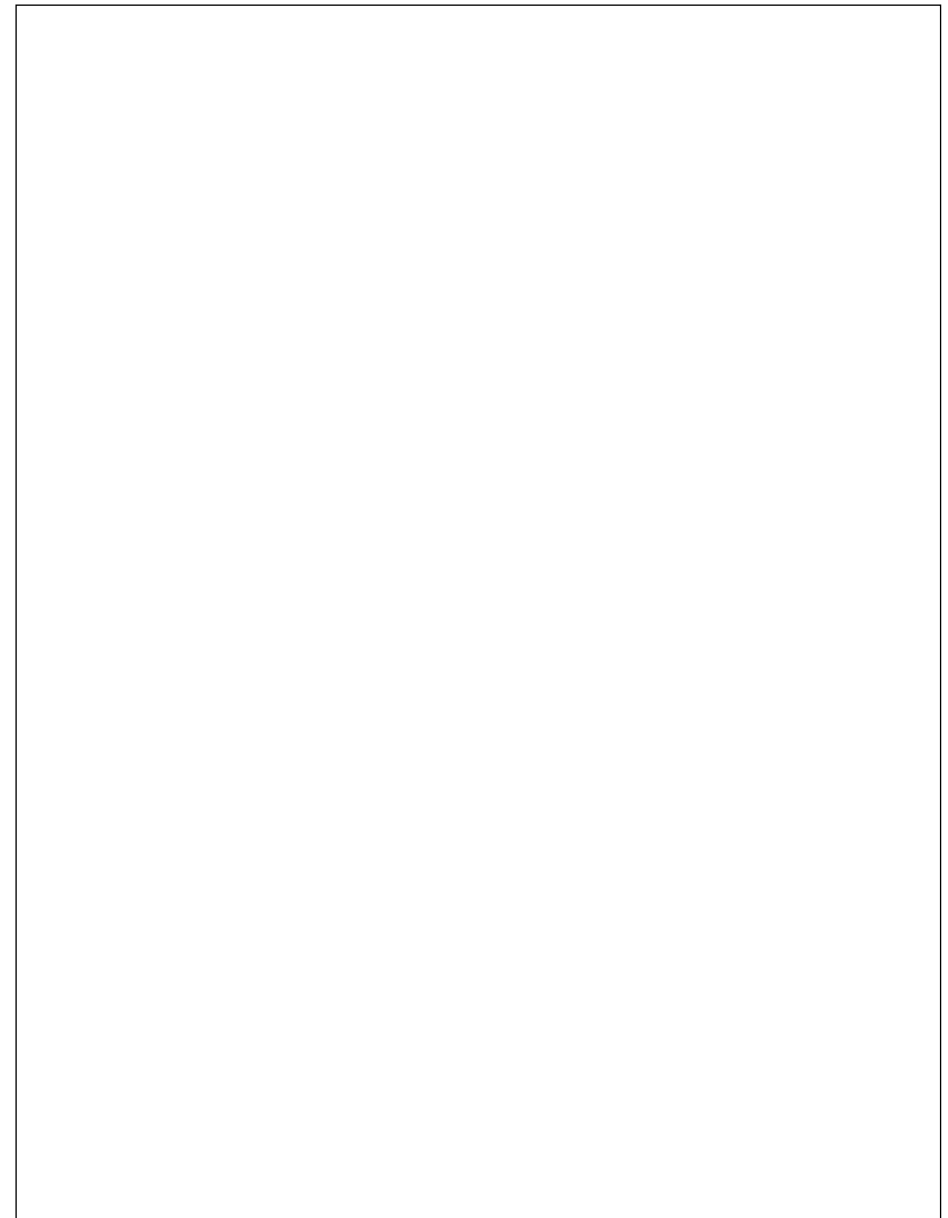
Position No	Bezeichnung Description	Stck. Qty.	Bestell-Nr. Item no.
1	Ventilkörper mit Handgriff	1	12294
2	Schutzhülse	1	12295
3	Abdeckschutz	1	12296
4	Betätigungshebel grau	1	122983
5	Sicherungshebel	1	12149
6	Abschlusschraube M16 x 1	1	12247
7	Stopfen	1	12287
8	Gewindeführungshülse Ø3 R 1/4" AG	1	122501
9	Aufsteuerbolzen Ø3	1	122841
10	Stift	1	12148
11	Lagernadel	1	12253
12	Edelstahlfeder	1	12246
13	Edelstahlkugel Ø10	1	12122
14	Edelstahlsitz Ø8,2	1	13146
15	O-Ring 11 x 1,44	1	12256
16	O-Ring 2,84 x 2,62	1	12136
17	Blechschräube 3,9 x 8	4	41079
19	Stecknippel Edelstahl gehärtet R1/4" IG	1	13470
20	Rohr 965 lang, bds. 1/4" AG	1	13519
21	Griffschalen Lanze	1	12406
22	Schraube 3,5 x 14	6	44525
23	Düsenschutz	1	26002
24	O-Ring 15 x 1,5	1	121291
25	Flachstrahldüse 2503 (18kW, 24kW)	1	D2503
25.1	Flachstrahldüse 25035 (36kW)	1	D25035
25.2	Flachstrahldüse 2505 (48kW)	1	D2505
26	Gleitschuh Ø3	1	122891
27	Sicherungsring	1	13147
28	Steckkupplung R 3/8" AG	1	13453
29	O-Ring 11 x 4	1	13460
40	Starlet II E:3/8"IG A:3/8"IG	1	123272
	Lanze mit Flachstrahldüse 2503 (18kW, 24kW)	1	12420-D2503
	Lanze mit Flachstrahldüse 25035 (36kW)	1	12420-D25035
	Lanze mit Flachstrahldüse 2505 (48kW)	1	12420-D2505
	Rep.-Satz „Starlet II“		12299
	bestehend aus je 1x Position: 8, 9, 13-16, 24-26		

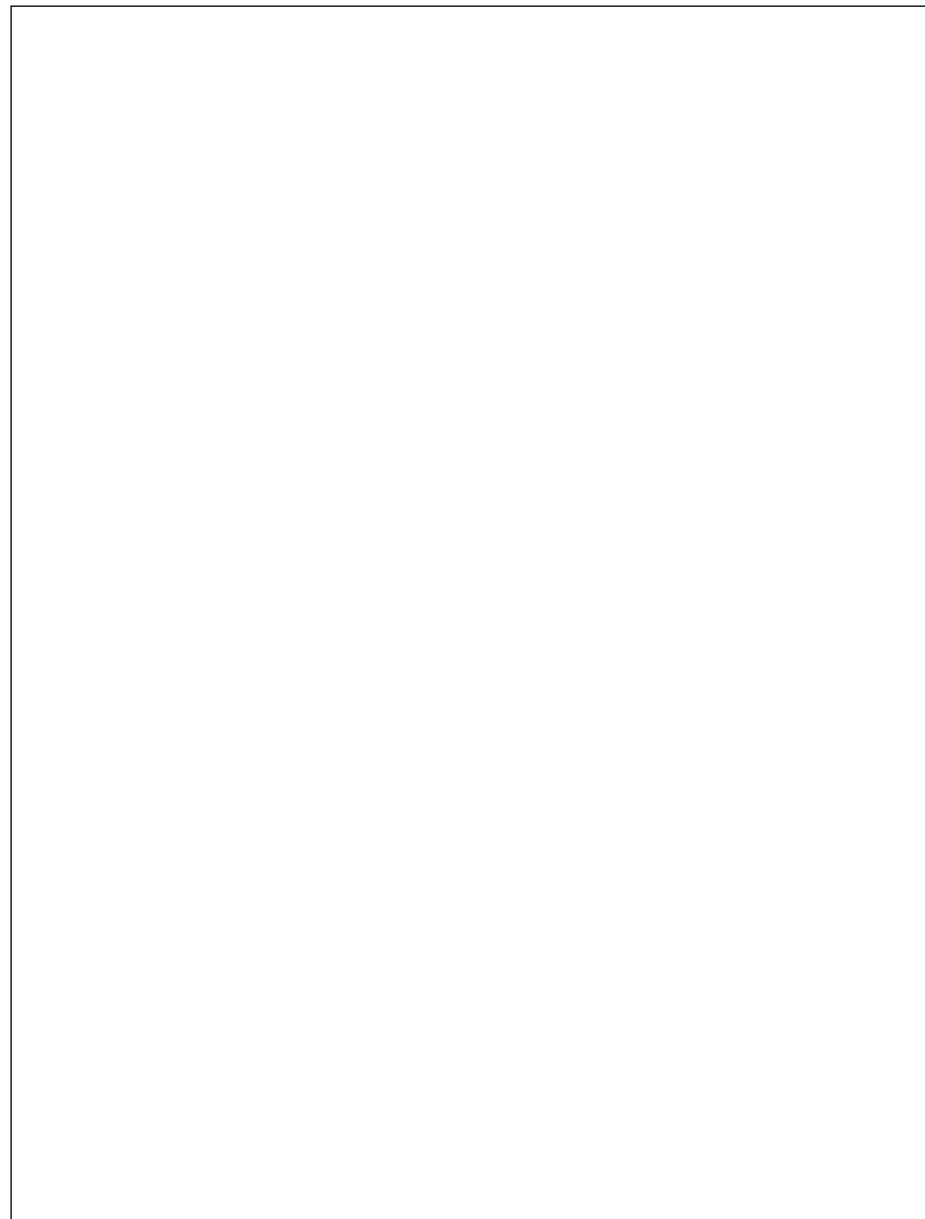
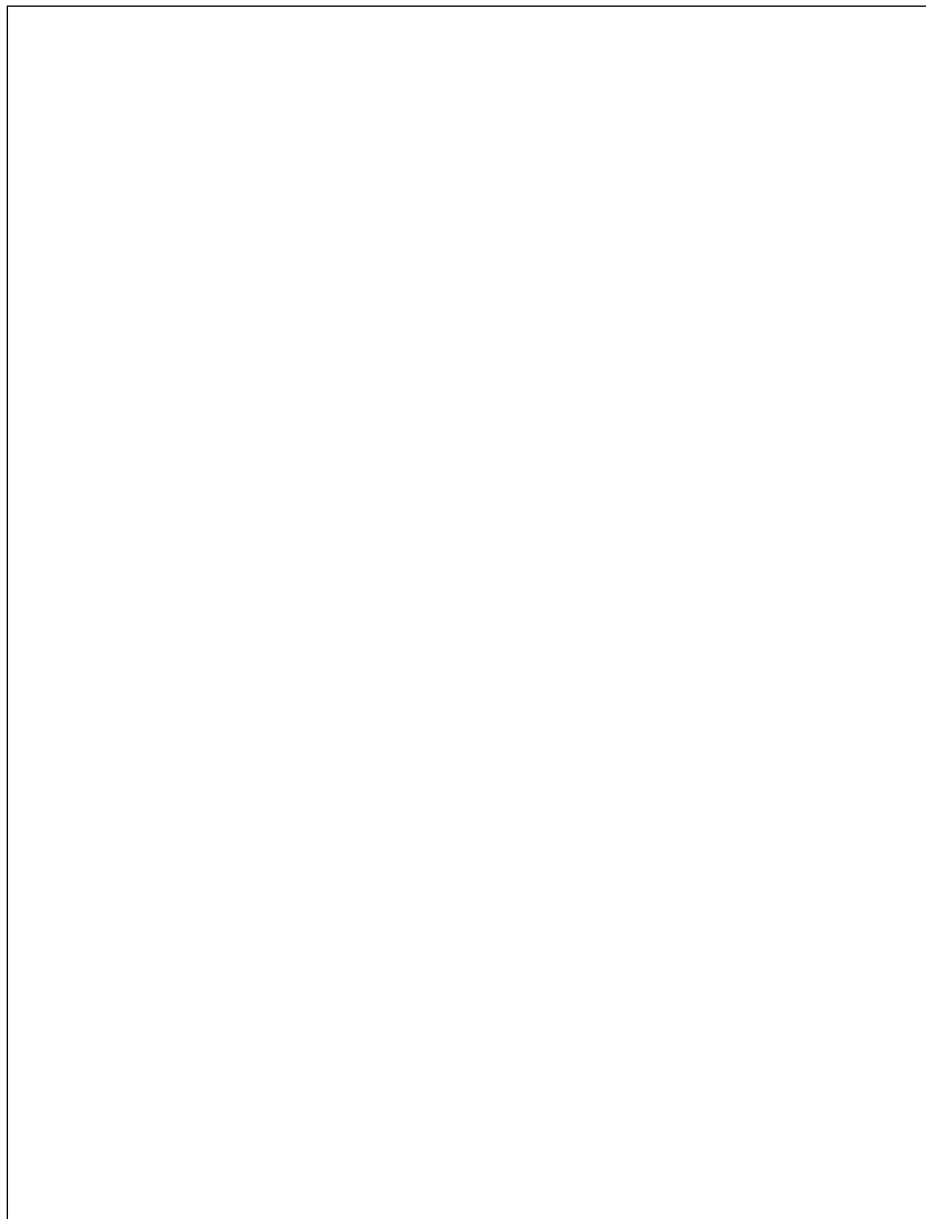


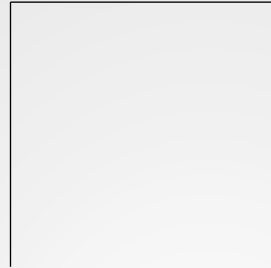
Position No	Bezeichnung Description	Stck. Qty.	Bestell-Nr. Item no.
1	Seitenschale Schlauchführung	1	40.302
2	Seitenschale Wasserführung	1	40.301
3	Trommel Unterteil	1	40.304
4	Trommel Oberteil	1	40.303
5	Innensechskantschraube M 4 x 25	4	40.313
6	Lagerklotz mit Bremse	1	40.327
7	Lagerklotz links	1	40.305
8	Klemmstück	2	40.307
9	Kunststoffschraube 5,0 x 20	12	43.018
10	Antriebswelle	1	40.328
11	Welle Wasserführung	1	40.323
12	Elastic-Stop-Mutter M 4	4	40.111
13	Kurbel kpl.	1	40.320 0
16	Wellensicherungsring 22 mm	2	40.117
18	Unterlegscheibe Ø 6,4	1	50.189
19	Arretierscheibe	1	40.325
20	Dichtsatz	1	13.410 1
22	Schraube M 5 x 10	1	43.021
23	Ermetowinkel R1/4" AG x 12L	1	44.864
35	Haltebügel	1	44.143
36	Gummistopfen	2	42.613
37	Schlossschraube M 8 x 40	2	44.159
38	Elastic-Stop-Mutter M 8	2	41.410
40	Haken	1	42.612
42	O-Ring 9,3 x 2,4	1	13.273
44	Verbindungsschlauch NW 8 1 m	1	44.385
45	Hochdruckschlauch NW 8 20 m	1	44.381 2
60	Schlauchtrommel kpl. ohne Schlauch, ohne Haltebügel		44.392
61	Haltebügel kpl. bestehend aus Pos. 35 – 38		44.143 1



Position No	Bezeichnung Description	Stck. Qty.	Bestell-Nr. Item no.
1	Filtergrundkörper	1	13308
2	Filterbecher	1	13302
3	Siebkörper	1	13304
4	O-Ring 40 x 3,5	1	13303
8	O-Ring 14 x 2	1	43445
9	Tülle	1	13307
10	O-Ring 13 x 2,6	1	15017
11	Überwurfmutter	1	410475
	Filter komplett		13310







Josef Kränzle GmbH & Co. KG

Rudolf-Diesel-Straße 20
89257 Illertissen (Germany)

vertrieb@kraenzle.com

© Kranzle 16.07.2020 Art.Nr.: 306923
Technische Änderungen und Irrtümer vorbehalten. / Subject to technical modifications and errors.

■ Made
■ in
■ Germany