

DE Original-Ersatzteilliste

EN Spare parts list

e-therm 500 M 18

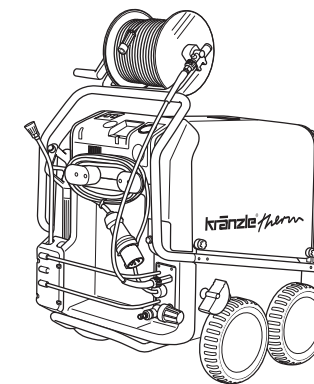
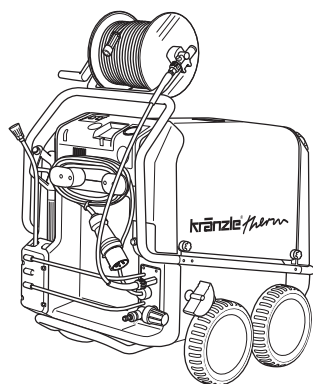
e-therm 500 M 24

e-therm 603 M 36

e-therm 873 M 36

e-therm 873 M 48





Technische Daten	e-therm 500 M 18		e-therm 500 M 24	
Arbeitsdruck, stufenlos regelbar	30-130 bar / 3 - 13 MPa		30-130 bar / 3 - 13 MPa	
Düsengröße Flachstrahl-lanze	03		03	
Max. zulässiger Überdruck	150 bar / 15 MPa		150 bar / 15 MPa	
Wasserleistung *1	bei 1400 U/min, 8 l/min		bei 1400 U/min, 8 l/min	
max. Wasserzulaufdruck	10,0 bar / 1,0 MPa		10,0 bar / 1,0 MPa	
Volumen Schwimmerkasten	-		16 l	
Warmwasserzulauf	max. 80 °C		max. 80 °C	
Erwärmung des Eingangswassers (t)	um 32 °C bei 8 l/min		um 34 °C bei 8 l/min	
Wasserkasten	nein		nein	
Schlauchtrommel	nein	ja	nein	ja
Stahlgewebe-Hochdruckschlauch	10 m	20 m	10 m	20 m
Zusatzmittelansaugung	nein		nein	
Totalstop-System (TS)	ja		ja	
Elektrischer Anschlußwert	400 V, 29 A, 50 Hz		400 V, 39 A, 50 Hz	
Leistungsaufnahme	P 1 - 20 kW		P 1 - 27 kW	
Gewicht	128 kg	136 kg	128 kg	136 kg
Maße mit Fahrgriff in mm	1050 x 800 x 1015	1050 x 800 x 1450	1050 x 800 x 1015	1050 x 800 x 1450
Emmisions-Schalldruck am Arbeitsplatz* L _{pa}	69,4 dB (A)		69,4 dB (A)	
Schallleistungspegel* L _{WA}	84,0 dB (A)		84,0 dB (A)	
Rückstoß an Lanze	ca. 25 N		ca. 25 N	
Vibration an Lanze**	0,19 m/s ²		0,19 m/s ²	
Messunsicherheit Lanze**	0,09 m/s ²		0,09 m/s ²	
Art.-Nr.	642050	642060	642150	642160

*1 Mindestwassermenge, die dem Gerät zugeführt werden muss! (2 - 8 bar Vordruck)

*2 Direktansaugung ist durch das Umgehen des Schwimmerkastens möglich.

Zulässige Abweichung der Zahlenwerte ± 5 % nach VDMA Einheitsblatt 24411

*geprüft gemäß DIN EN ISO 3744 und DIN EN ISO 11203 (Entfernung 1m)

**geprüft gemäß DIN EN ISO 5349-1

Technische Daten	e-therm 603 M 36		e-therm 873 M 36		e-therm 873 M 48	
Arbeitsdruck, stufenlos regelbar	30-150 bar / 3 - 15 MPa		30-150 bar / 3 - 15 MPa		30-150 bar / 3 - 15 MPa	
Düsengröße Flachstrahl-lanze	035		05		05	
Max. zulässiger Überdruck	170 bar / 17 MPa		170 bar / 17 MPa		170 bar / 17 MPa	
Wasserleistung *1	bei 1400 U/min, 10 l/min		at 1400 U/min, 10 l/min		bei 1400 U/min, 13 l/min	
max. Wasserzulaufdruck	10,0 bar / 1,0 MPa		10,0 bar / 1,0 MPa		10,0 bar / 1,0 MPa	
Volumen Schwimmerkasten	16 l		16 l		16 l	
Warmwasserzulauf	max. 80 °C		max. 80 °C		max. 80 °C	
Erwärmung des Eingangswassers (t)	um 50 °C bei 10 l/min		about 50 °C at 13 l/min		um 46 °C bei 13 l/min	
Wasserkasten	ja		ja		ja	
Schlauchtrommel	nein	ja	nein	ja	nein	ja
Stahlgewebe-Hochdruckschlauch	10 m	20 m	10 m	20 m	10 m	20 m
Zusatzmittelansaugung	nein		no		nein	
Totalstop-System (TS)	ja		yes		ja	
Elektrischer Anschlußwert	400 V, 55 A, 50 Hz		400 V, 59 A, 50 Hz		400 V, 76 A, 50 Hz	
Leistungsaufnahme	P 1 - 38 kW		P 1 - 40 kW		P 1 - 50 kW	
Gewicht	160 kg	168 kg	160 kg	168 kg	160 kg	168 kg
Maße mit Fahrgriff in mm	1050 x 800 x 1015	1050 x 800 x 1450	1050 x 800 x 1015	1050 x 800 x 1450	1050 x 800 x 1015	1050 x 800 x 1450
Emmisions-Schalldruck am Arbeitsplatz* L _{pa}	69,4 dB (A)		69,4 dB (A)		69,4 dB (A)	
Schallleistungspegel* L _{WA}	84,0 dB (A)		84,0 dB (A)		84,0 dB (A)	
Rückstoß an Lanze	ca. 25 N		ca. 25 N		ca. 25 N	
Vibration an Lanze**	0,19 m/s ²		0,19 m/s ²		0,19 m/s ²	
Messunsicherheit Lanze**	0,09 m/s ²		0,09 m/s ²		0,09 m/s ²	
Art.-Nr.	642250	642260	642300	642310	642350	642360

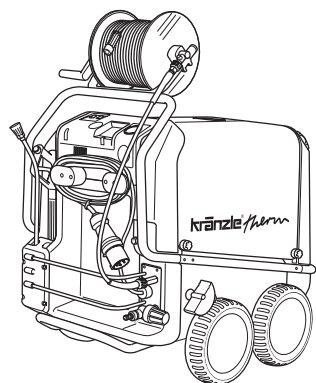
*1 Mindestwassermenge, die dem Gerät zugeführt werden muss! (2 - 8 bar Vordruck)

*2 Direktansaugung ist durch das Umgehen des Schwimmerkastens möglich.

Zulässige Abweichung der Zahlenwerte ± 5 % nach VDMA Einheitsblatt 24411

*geprüft gemäß DIN EN ISO 3744 und DIN EN ISO 11203 (Entfernung 1m)

**geprüft gemäß DIN EN ISO 5349-1



Technical data	e-therm 500 M 18		e-therm 500 M 24	
Operating press. fully adjustable	30-130 bar / 3 - 13 MPa		30-130 bar / 3 - 13 MPa	
Nozzle size flat jet nozzle	03		03	
Permissible overpressure	150 bar / 15 MPa		150 bar / 15 MPa	
Water output *1	at 1400 U/min, 8 l/min		at 1400 U/min, 8 l/min	
max. Water inlet pressure	10,0 bar / 1,0 MPa		10,0 bar / 1,0 MPa	
Volume water tank	-		-	
Water inlet temperature	max. 80 °C		max. 80 °C	
Heating the input water	about 32°C at 8l/min		about 34 °C at 8 l/min	
Suction height	no		no	
Hose drum	no	yes	no	yes
Steel braided high-pressure hose	10 m	20 m	10 m	20 m
Detergent suction	no		no	
Total stop system (TS)	yes		yes	
Connected load	400 V, 29 A, 50 Hz		400 V, 39 A, 50 Hz	
Power input	P 1 - 20 kW		P 1 - 27 kW	
Weight	128 kg	136 kg	128 kg	136 kg
Dim. incl. pulling handle in mm	1050 x 800 x 1015	1050 x 800 x 1450	1050 x 800 x 1015	1050 x 800 x 1450
Emmissions sound pressure level at the workplace* L _{pa}	69,4 dB (A)		69,4 dB (A)	
Sound power* L _{WA}	84,0 dB (A)		84,0 dB (A)	
Recoil at lance	ca. 25 N		ca. 25 N	
Vibration at lance**	0,19 m/s ²		0,19 m/s ²	
measurement uncertainty lance**	0,09 m/s ²		0,09 m/s ²	
Item no.	642050	642060	642150	642160

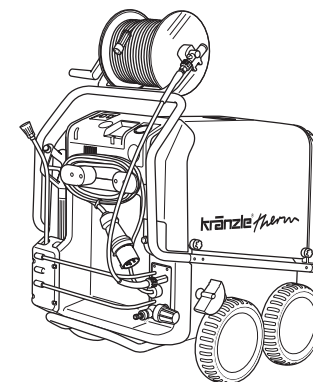
*1 Min. water quantity to be supplied to the high pressure cleaner! (2-8 bar admission pressure)

*2 Direct suction is possible through by-passing of water tank.

Permissible tolerance for figures ± 5 % acc. to VDMA uniform sheet 24411

* tested according to DIN EN ISO 3744 and DIN EN ISO 11203 (distance 1m)

** tested according to DIN EN ISO 5349-1



Technical data	e-therm 603 M 36		e-therm 873 M 36		e-therm 873 M 48	
Operating press. fully adjustable	30-150 bar / 3 - 15 MPa		30-150 bar / 3 - 15 MPa		30-150 bar / 3 - 15 MPa	
Nozzle size flat jet nozzle	035		05		05	
Permissible overpressure	170 bar / 17 MPa		170 bar / 17 MPa		170 bar / 17 MPa	
Water output *1	at 1400 U/min, 10 l/min		at 1400 U/min, 10 l/min		at 1400 U/min, 13 l/min	
max. Water inlet pressure	10,0 bar / 1,0 MPa		10,0 bar / 1,0 MPa		10,0 bar / 1,0 MPa	
Volume water tank	16 l		16 l		16 l	
Water inlet temperature	max. 80 °C		max. 80 °C		max. 80 °C	
Heating the input water	about 50 °C at 10 l/min		about 50 °C at 13 l/min		about 46 °C at 13 l/min	
Suction height	yes		yes		yes	
Hose drum	no	yes	no	yes	no	yes
Steel braided high-pressure hose	10 m	20 m	10 m	20 m	10 m	20 m
Detergent suction	no		no		no	
Total stop system (TS)	yes		yes		yes	
Connected load	400 V, 55 A, 50 Hz		400 V, 59 A, 50 Hz		400 V, 76 A, 50 Hz	
Power input	P 1 - 38 kW		P 1 - 40 kW		P 1 - 50 kW	
Weight	160 kg	168 kg	160 kg	168 kg	160 kg	168 kg
Dim. incl. pulling handle in mm	1050 x 800 x 1015	1050 x 800 x 1450	1050 x 800 x 1015	1050 x 800 x 1450	1050 x 800 x 1015	1050 x 800 x 1450
Emmissions sound pressure level at the workplace* L _{pa}	69,4 dB (A)		69,4 dB (A)		69,4 dB (A)	
Sound power* L _{WA}	84,0 dB (A)		84,0 dB (A)		84,0 dB (A)	
Recoil at lance	ca. 25 N		ca. 25 N		ca. 25 N	
Vibration at lance**	0,19 m/s ²		0,19 m/s ²		0,19 m/s ²	
measurement uncertainty lance**	0,09 m/s ²		0,09 m/s ²		0,09 m/s ²	
Item no.	642250	642260	642300	642310	642350	642360

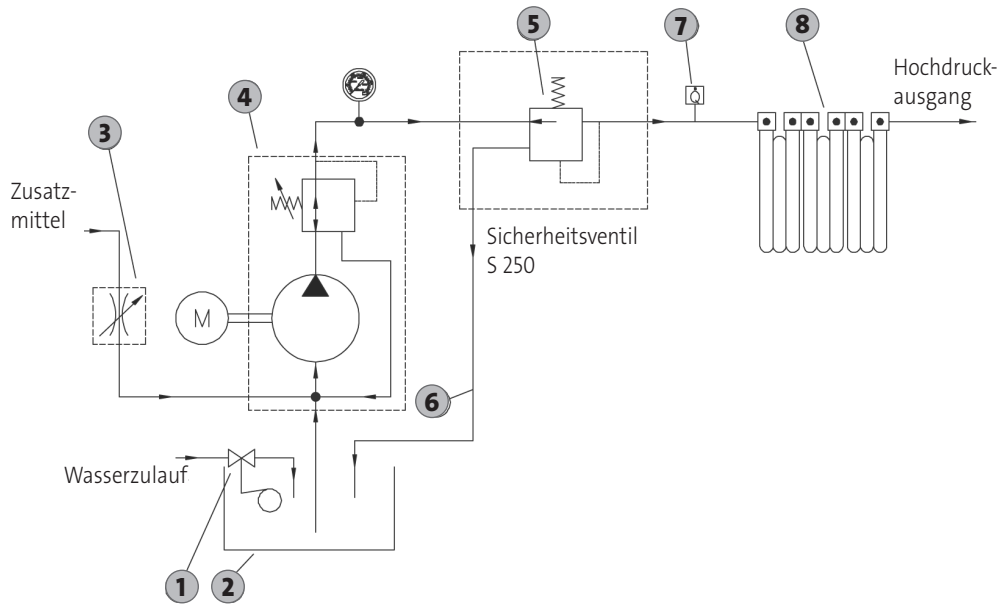
*1 Min. water quantity to be supplied to the high pressure cleaner! (2-8 bar admission pressure)

*2 Direct suction is possible through by-passing of water tank.

Permissible tolerance for figures ± 5 % acc. to VDMA uniform sheet 24411

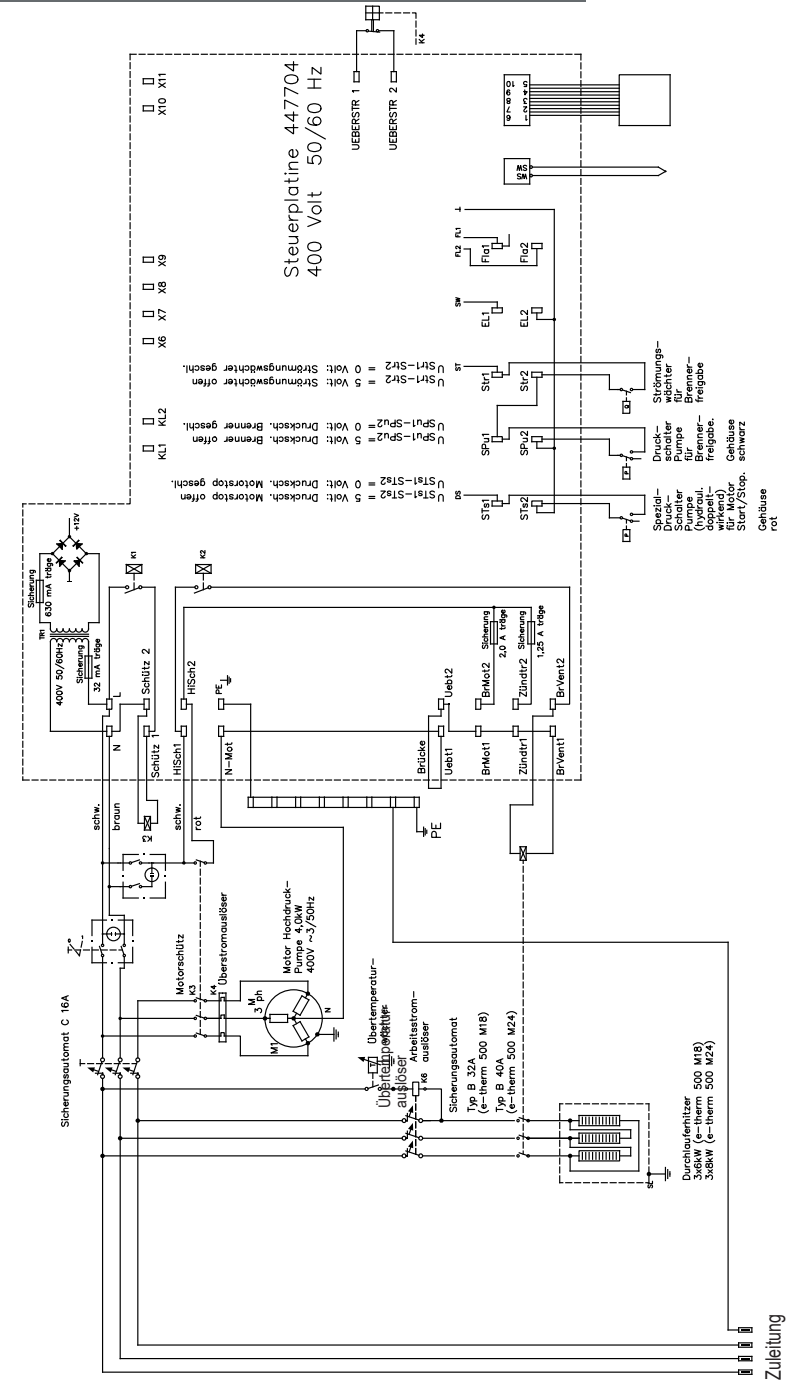
* tested according to DIN EN ISO 3744 and DIN EN ISO 11203 (distance 1m)

** tested according to DIN EN ISO 5349-1

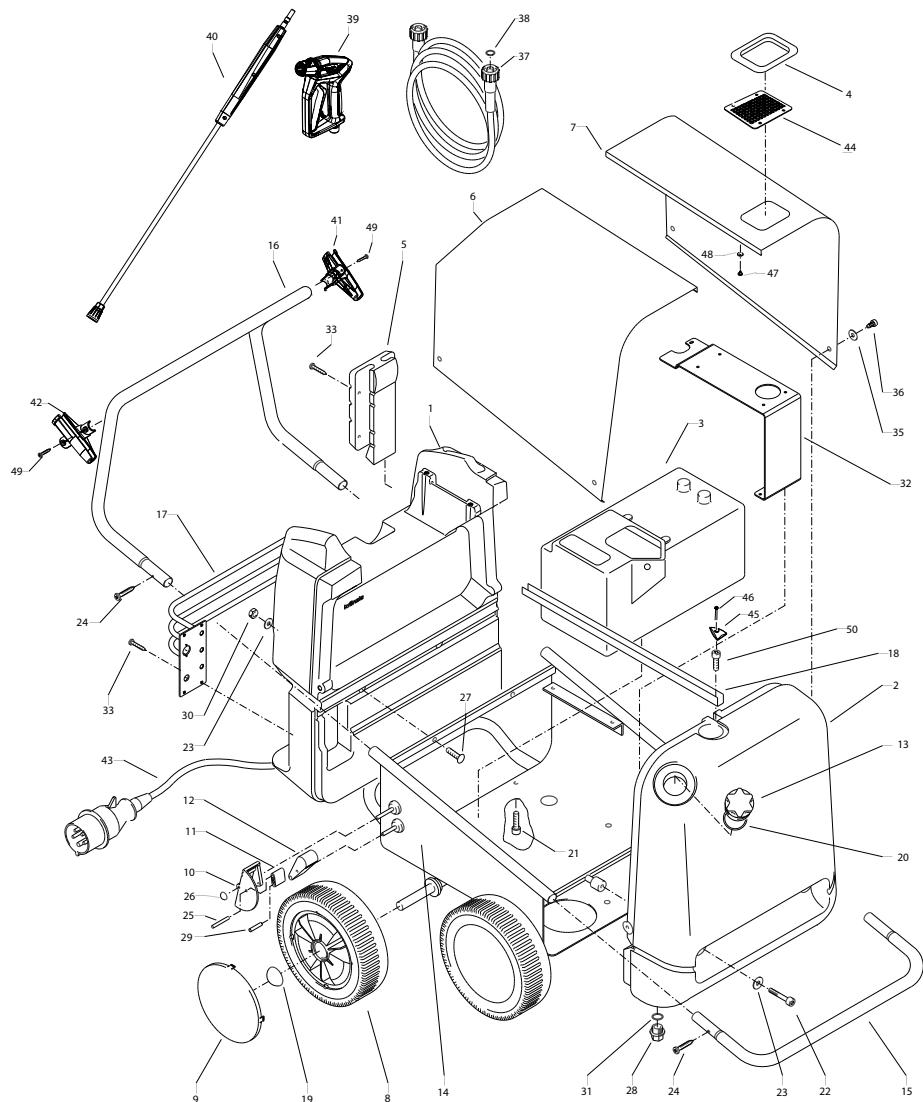


Sicherheitsventil Nr. 5 muss ca. 15 % höher eingestellt sein als das Unloaderventil an der Hochdruckpumpe.

- | | |
|--|--|
| <ul style="list-style-type: none"> 1. Schwimmerventil Wassereingang 2. Wasserkasten 3. Regulierventil Zusatzmittel 4. Hochdruckpumpe mit integriertem Unloaderventil | <ul style="list-style-type: none"> 5. Sicherheitsventil für Heizschlange 6. Überdruckleitung Sicherheitsventil 7. Strömungswächter 8. Heizelemente |
|--|--|



Ersatzteilliste Komplettaggregat
Spare parts list complete assembly

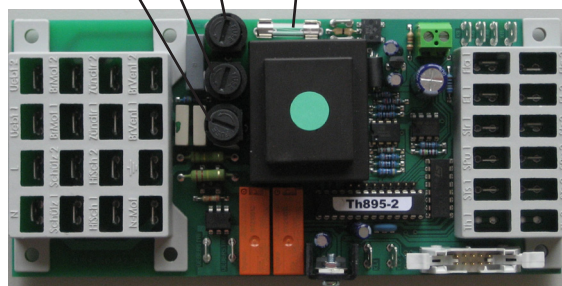
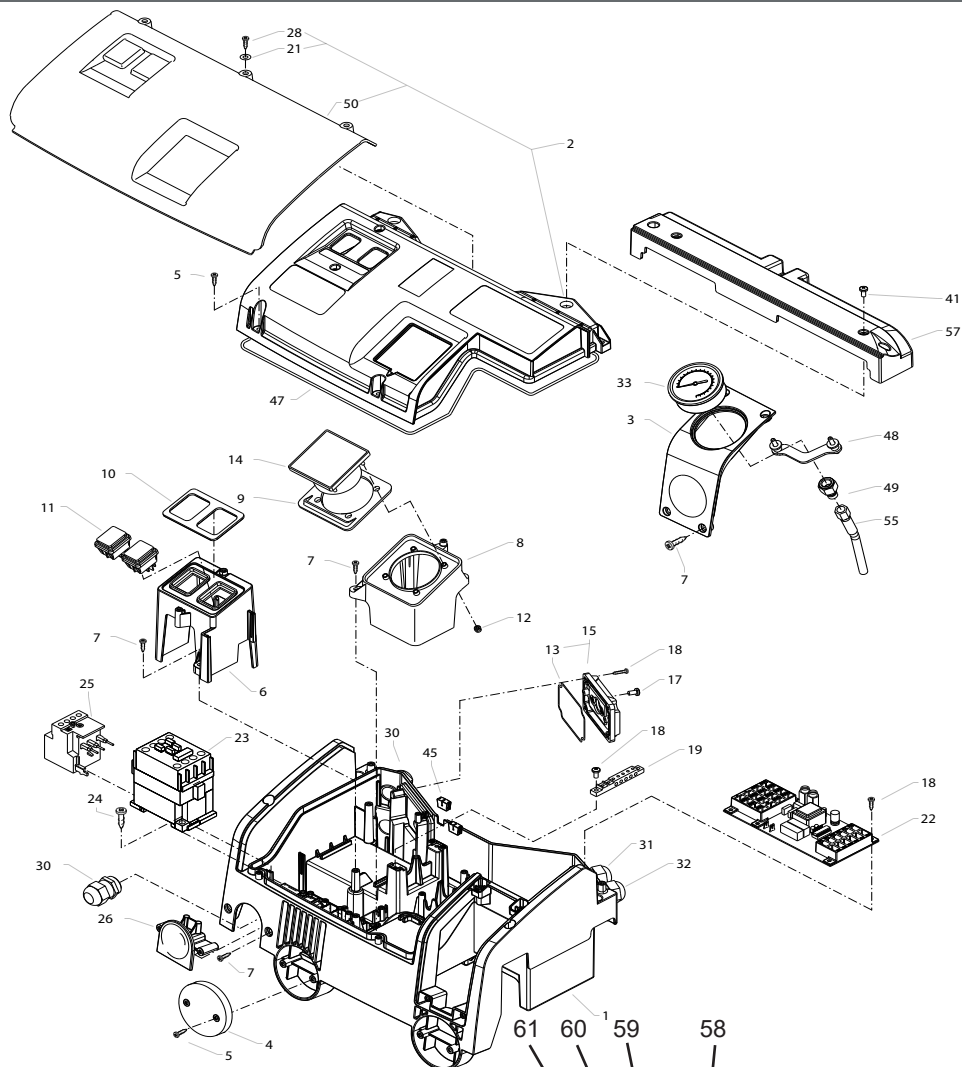


Position No	Bezeichnung Description	Stck. Qty.	Bestell-Nr. Item no.
1	Cockpit e-therm	1	443512
2	Brennstofftank	1	442680
3	Wasserkasten (nicht bei 18kW und 24kW)	1	44009
4	Blende	1	44241
5	Lanzenköcher	1	44008
6	Haube rechts	1	44032

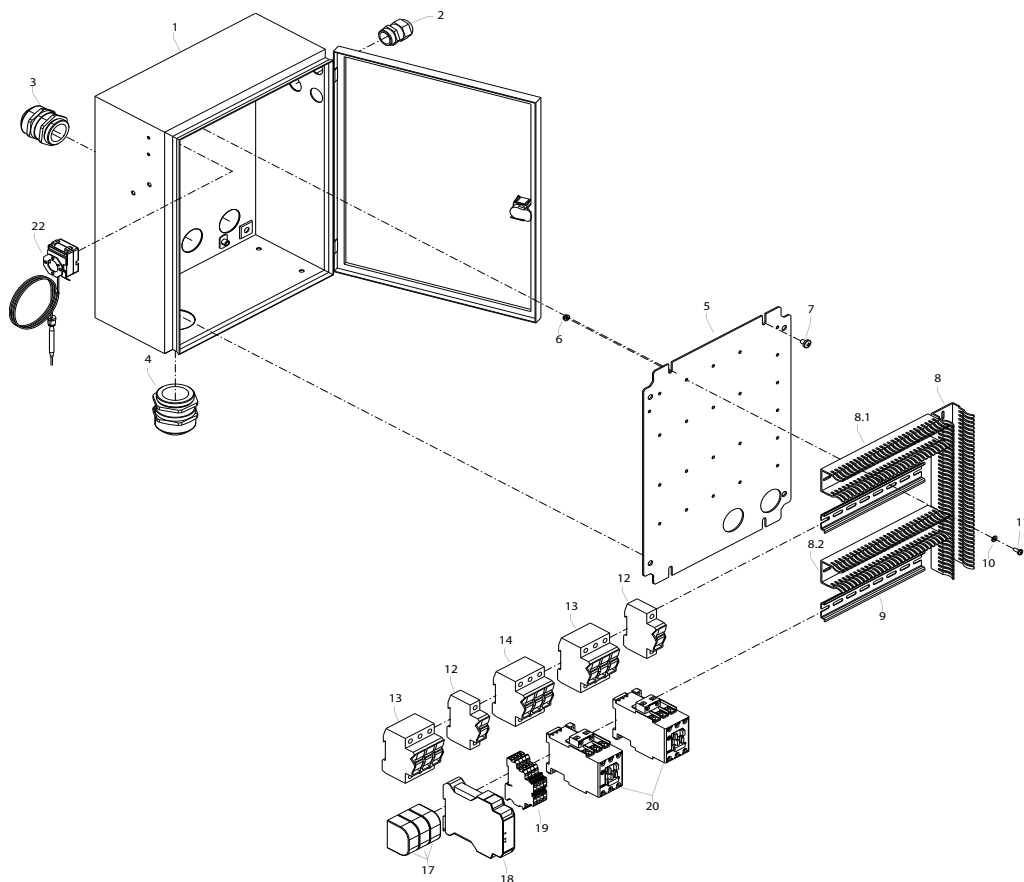
Ersatzteilliste Komplettaggregat
Spare parts list complete assembly

kränzle®

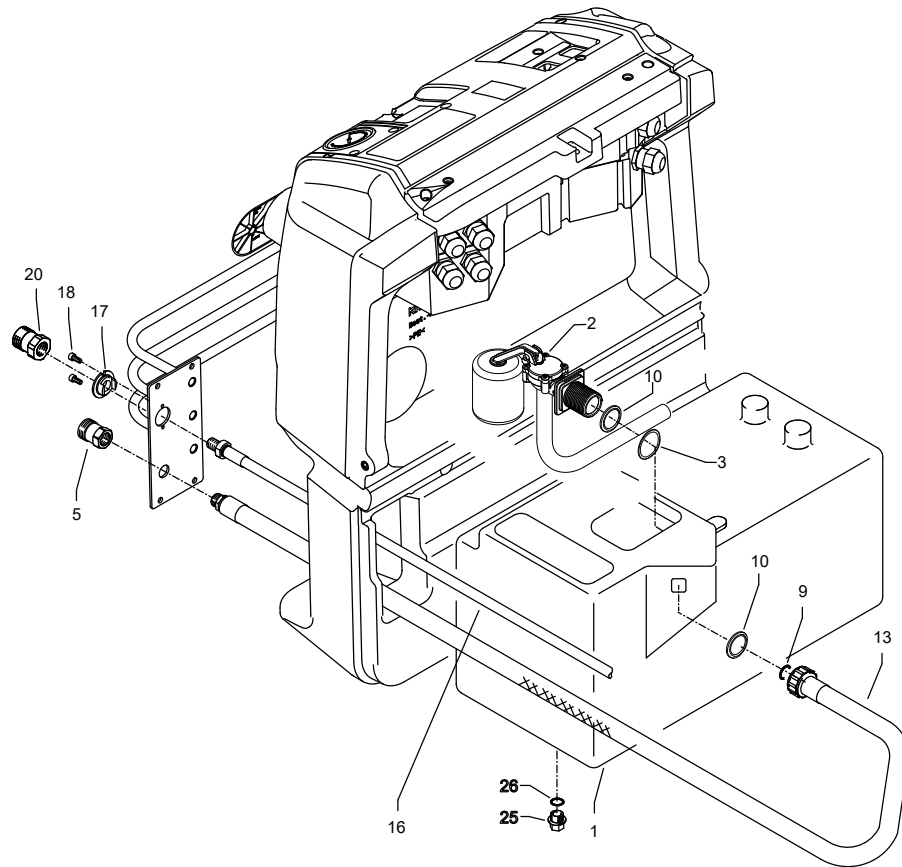
Position No	Bezeichnung Description	Stck. Qty.	Bestell-Nr. Item no.
7	Haube links	1	44031
8	Rad	4	44017
9	Radkappe	4	44018
10	Bremspedal	1	44022
11	Bremshebel	1	44023
12	Bremsklotz	1	44024
13	Tankdeckel mit O-Ring ohne Beschriftung	1	442701
14	Fahrgestell	1	440011
15	Frontbügel	1	44002
16	Schubbügel	1	44003
17	Reeling	1	440161
18	Top-Strebe	1	44019
19	Starlock-kappe 20 mm	4	40142
20	O-Ring 53,34 x 5,33	1	442710
21	Innensechskantschraube M 8 x 12	2	40122
22	Innensechskantschraube M 8 x 40	2	44033
23	Unterlegschiebe 8,4 DIN 9021	4	41409
24	Schraube 3,9 x 16	4	12150
25	Stift 6 x 50	1	44035
26	Starlockkappe 8 mm	1	44165
27	Schlossschraube M 8 x 35	2	41408
28	Ablassschraube	1	440041
29	Stift 6 x 40	1	440351
30	Elastic-Stop-Mutter M 8	2	41410
31	Dichtung für Ablassschraube	1	410471
32	Haleblech Schaltkasten	1	447703
33	Kunststoffschraube 6 x 30	8	434231
34	Brennstoffsieb	1	442690
35	Scheibe	4	44034
36	Schraube DIN912-A2 M8 x 20	4	41480
37	Hochdruckschlauch NW 8 10 m	1	41081
37.1	Hochdruckschlauch NW 8 20 m	1	443812
38	O-Ring 9,3 x 2,4 Viton	2	13273
39	Starlett 3	1	12500
40	Lanze mit Flachstrahldüse 2503 (18kW, 24kW)	1	12420-D2503
40.1	Lanze mit Flachstrahldüse 25035 (36kW)	1	12420-D25035
40.2	Lanze mit Flachstrahldüse 2505 (48kW)	1	12420-D2505
41	Lanzenhalter links für Kränzle therm	1	44412
42	Lanzenhalter rechts für Kränzle therm	1	44411
43.1	Netzanschlusskabel 4 x 6mm² mit Stecker 32A (18kW)	1	446501
43.2	Netzanschlusskabel 4 x 10mm² mit Stecker 63A (24kW)	1	446504
43.3	Netzanschlusskabel 4 x 16mm² mit Stecker 63A (36kW)	1	446502
43.4	Netzanschlusskabel 4 x 25mm² mit Stecker 125A (48kW)	1	446503
44	Gitter Kaminblende	1	447726
45	Verschlussstück	2	44773
46	Senkschraube DIN912 M4 x 35	2	402361
47	Blechschrabe DIN7981 6,3 x 13	4	44109
48	Unterlegscheibe 6,4 DIN9021	4	50174
49	Linsenschraube M5 x 20	4	13190
50	Innensechskantschraube M 8 x 12 mit M4 innen Lüfter 230V	2	440191 446264



Position No	Bezeichnung Description	Stck. Qty.	Bestell-Nr. Item no.
1	Elektrokasten	1	448071
2	Deckel für Elektrokasten therm	1	470141
3	Frontplatte Manometer	1	448092
4	Abdeckung Kabelaufwicklung	2	48911
5	Schraube 5 x 25	10	414141
6	Bock für Schalter	1	44810
7	Schraube 5,0 x 14	10	43426
8	Bock für Thermostat	1	47012
9	Dichtung für Thermostat	1	47013
10	Dichtung für Schalter	1	44817
11	Schalter	2	44835
12	Mutter M4	4	40111
13	Dichtung für Deckel Übertemp.	1	441821
14	Bedienteil für Steuerplatine	1	44257
15	Deckel für Übertemporauslöser	1	44182
17	Schraube 3,5 x 8	3	43430
18	Schraube 4,0 x 16	8	43417
19	Erdungsklemme	1	44839
21	Unterlegscheibe 4,3 DIN 9021	3	43472
22	Steuerplatine 400 V / 50/60 Hz elektrobeheizt	1	447704
23	Schütz 400 V / 50/60 Hz 23 A	1	444004
24	Schraube 4,0 x 25 mit angepr. Scheibe	2	43425
25	Überstromauslöser 3-polig T1,3-16A	1	426412
26	Kabeltrompete mit Zugentlastung	1	44819
28	Schraube 3,5 x 14	3	44525
30	PG16-Verschraubung 1 Durchführung	2	414191
31	PG16-Verschraubung 2 Durchführungen	1	44132
32	PG16-Verschraubung 3 Durchführungen	1	44133
33	Manometer	1	15039
41	Schraube M5 x 10	2	43021
45	Durchführungsstülpe für Kapillarrohr	2	44823
47	Dichtung Elektrokasten	1	44838
48	Klemmbügel für Manometer	1	44049
49	Anschlussmuffe Manometer	1	44136
50	Abdeckung Elektrokasten	1	47015
55	Druckmessleitung	1	441021
57	Haltebrücke	1	44352
58	Feinsicherung 630 mA träge	1	442002
59	Feinsicherung 2,0 A träge	1	448891
60	Feinsicherung 1,25 A träge	1	44676
61	Feinsicherung 32 mA träge	1	442001

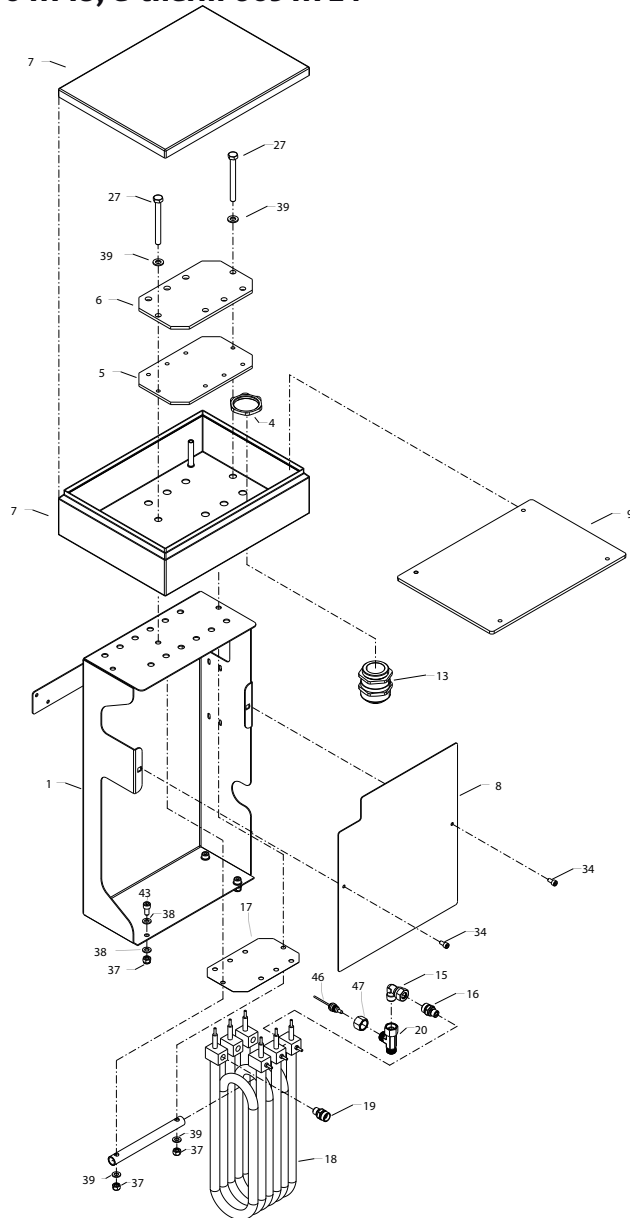


Position No	Bezeichnung Description	Stck. Qty.	Bestell-Nr. Item no.
1	Gehäuse Schaltkasten inkl. Halteplatte	1	447710
2	PG-Verschraubung PG-16	4	414191
2.1	Gegenmutter PG 16	4	44119
3	PG-Verschraubung PG 29 (36kW, 48kW)	2	44682
3.1	PG-Verschraubung PG 29 (18kW, 24kW)	1	44682
3.2	Gegenmutter PG29 (18kW, 24kW)	1	446821
3.3	PG-Blindstopfen PG 29 (18kW, 24kW)	1	446822
4	PG-Verschraubung M50 (36kW, 48kW)	1	447716
4.1	Gegenmutter M50 (36kW, 48kW)	1	447761
4.2	PG-Verschraubung PG 29 (18kW, 24kW)	1	44682
6	Sechskantmutter M4 DIN 934	11	12138
7	Linsenschraube M6 x 10	4	44177
8	Verdrahtungskanal 25/80 285 mm	1	447491
8.1	Verdrahtungskanal 25/80 220 mm	1	447492
8.1	Verdrahtungskanal 25/80 190 mm	1	447493
9	Hutschiene 235 mm	2	447511
10	Unterlegscheibe 4,3	22	44059
11	Linsenschraube M4 x 10	11	43470
12	Fernauslöser	2	44618
13	Leistungsschutzschalter B32 (18kW)	1	44616
13.1	Leistungsschutzschalter B40 (24kW)	1	446161
13.2	Leistungsschutzschalter B40 (36kW)	2	446161
13.3	Leistungsschutzschalter B50 (48kW)	2	446162
14	Sicherungsautomat C16	1	446163
17	Pollmann HLAK 35-1/2 (36kW/48kW)	3	447715
18	Wago IEC 60947-7-2 35mm²	1	440483
19	Wago IEC 60947-7-2 0,5-16mm²	2	440482
19.1	Wago IEC 60947-7-2 0,5-10mm²	3	440481
19.2	Trennplatte	1	440489
20	Schütz 100-C30	2	444002
22	Sicherheitstemperaturwächter 100°C	1	446191



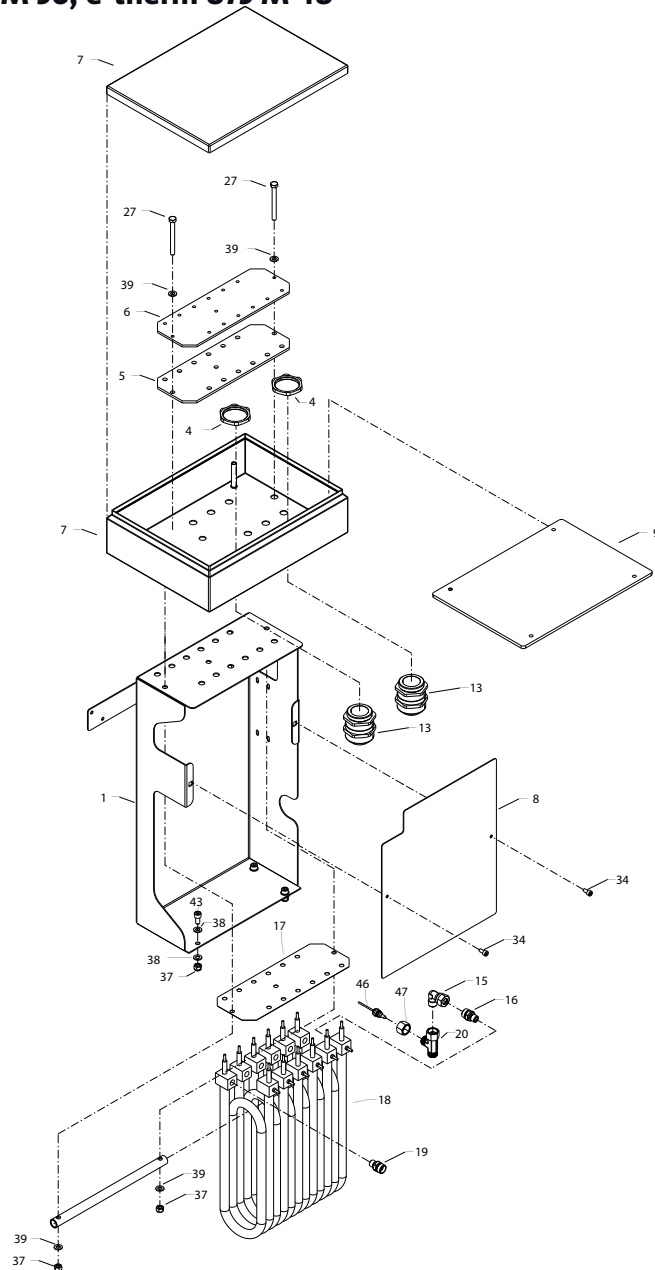
Position No	Bezeichnung Description	Stck. Qty.	Bestell-Nr. Item no.
1	Wassertank (nicht bei 18kW und 24kW)	1	44009
2	Schwimmventil (nicht bei 18kW und 24kW)	1	440251
3	Federscheibe	2	44396
5	Anschlussstück R 3/8" IG	1	41423
9	O-Ring 13 x 2,6 (nicht bei 18kW und 24kW)	1	13272
10	Klemmring	2	44026
13	Wassereingangsschlauch	1	44028
16	HD-Schlauch Wasserausgang	1	44840
17	Haltescheibe	1	44841
18	Schraube DIN912 M 5 x 12	2	410194
20	Wasserausgangsteil	1	44855
25	Verschlusschraube	1	440091
26	Dichtring	1	12387

e-therm 500 M 18, e-therm 603 M 24



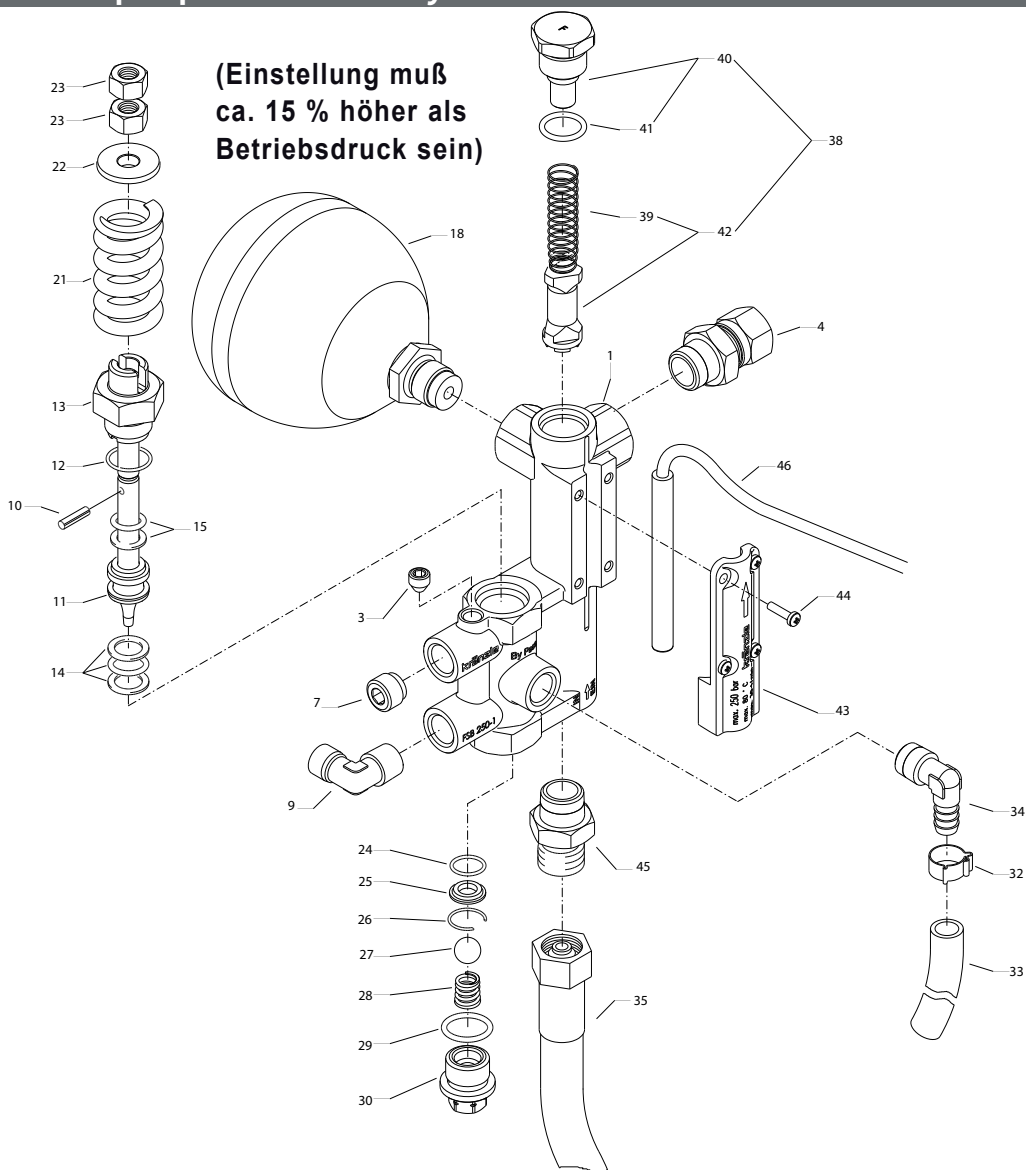
Position No	Bezeichnung Description	Stck. Qty.	Bestell-Nr. Item no.
1	Heizungsgehäuse VA	1	447700
4	Gegenmutter PG 29	1	446821
5	Moosgummidichtung	1	447718
6	Andrückblech	1	447720
7	Schaltkasten Heizstäbe 18kW / 24kW	1	447712
8	Schutzblech Heizstäbe	1	447706
9	Schutzplatte Klemmkasten	1	447714
13	PG Verschraubung PG 29	1	44682
14	Gegenmutter PG 29	1	446821
15	Ermetoverschraubung Winkel	1	44865
16	Eingangsteil	1	44394
17	Zentrierblech 3 Heizstäbe	1	447705
18	Elektroheizstäbe 1x6 kW bei 18 kW	1	44600
18.1	Elektroheizstäbe 1x8 kW bei 24 kW	1	44601
18.2	Elektroheizstäbe 3x6 kW bei 18 kW	1	44602
18.3	Elektroheizstäbe 3x8 kW bei 24 kW	1	44603
19	Ausgangsteil Heizstäbe 1/4" x Ermeto 12	1	44394
20	Ermeto T-Stück	1	44869
27	Sechskantschraube M8 x 140	2	447722
34	Linsenschraube M6 x 12	2	43421
37	Mutter M8	6	14127
38	Unterlegscheibe 8,4	8	50186
39	Sprengring M8	2	44222
43	Innensechskantschraube M8 x 20	4	41480
46	Temperaturfühler	1	449541
47	Ermetomutter M18 x 1,5	1	40075

e-therm 603 M 36, e-therm 873 M 48



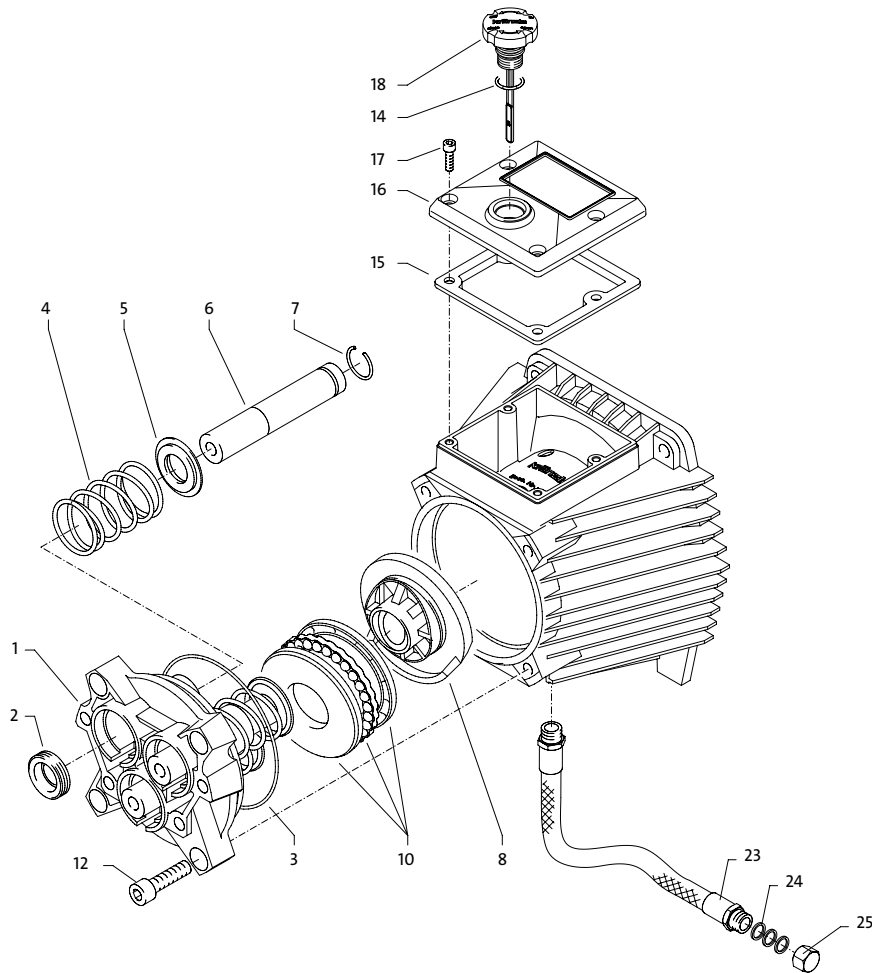
Position No	Bezeichnung Description	Stck. Qty.	Bestell-Nr. Item no.
1	Heizungsgehäuse VA	1	447700
4	Gegenmutter PG 29	2	446821
5	Moosgummidichtung	1	447719
6	Andrückblech	1	447721
7	Schaltkasten Heizstäbe 36kW / 48 kW	1	447713
8	Schutzblech Heizstäbe	1	447706
9	Schutzplatte Klemmkasten	1	447714
13	PG Verschraubung PG 29	2	44682
14	Gegenmutter PG 29	2	446821
15	Ermetoverschraubung Winkel	1	44865
16	Eingangsteil	1	44394
17	Zentrierblech 6 Heizstäbe	1	447701
18	Elektroheizstäbe 1x6 kW bei 36 kW	1	44600
18.1	Elektroheizstäbe 1x8 kW bei 48 kW	1	44601
18.2	Elektroheizstäbe 6x6 kW bei 36 kW	1	44604
18.3	Elektroheizstäbe 6x8 kW bei 48 kW	1	44605
19	Ausgangsteil Heizstäbe 1/4" x Ermeto 12	1	44394
20	Ermeto T-Stück	1	44869
27	Sechskantschraube M8 x 140	2	447722
34	Linsenschraube M6 x 12	2	43421
37	Mutter M8	6	14127
38	Unterlegscheibe 8,4	8	50186
39	Sprengring M8	2	44222
43	Innensechskantschraube M8 x 20	4	41480
46	Temperaturfühler	1	449541
47	Ermetomutter M18 x 1,5	1	40075

(Einstellung muß
ca. 15 % höher als
Betriebsdruck sein)



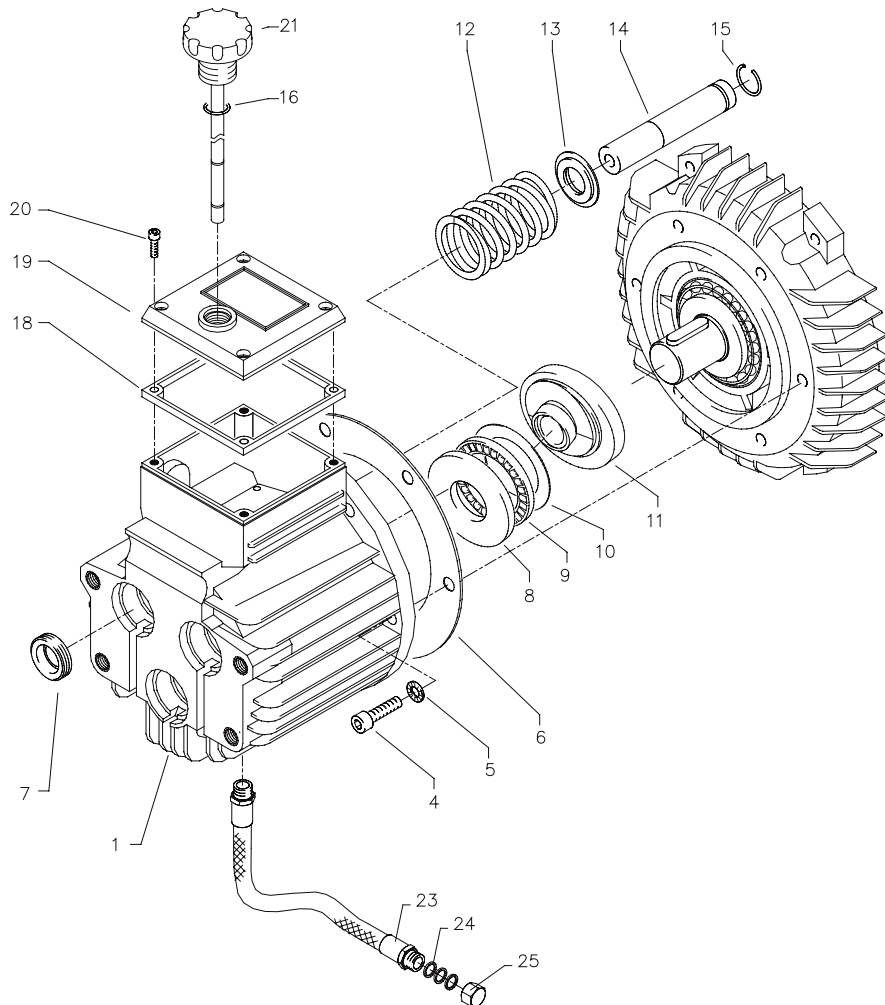
Position No	Bezeichnung Description	Stck. Qty.	Bestell-Nr. Item no.
1	Ventilkörper FSB250-1	1	14215
3	Dichtstopfen M 8 x 1	1	13158
4	Ermetoverschraubung R 3/8" x 12 mm Rohrstopfen	1	44365
7	Stopfen R1/4"	1	13387
9	Ermetowinkel R 1/4" x 6L	1	44062
10	Spannstift	1	14148
11	Steuerkolben	1	14110
12	O-Ring 16 x 2,0	1	13150
13	Kolbenführung	1	14130
14	Parbaks 16 mm	1	13159
15	Parbaks 8 mm	1	14123
16	Kupferdichtring Ø8 x Ø14 x 1,5	1	41500
17	Stopfen M16 x 1,5	1	14213
18	Hydrospeicher	1	44140
21	Ventilfeder	1	14125
22	Federdruckscheibe	1	14126
23	Sechskantmutter M 8 x 1	2	14144
24	O-Ring 11 x 1,44	1	12256
25	Edelstahlsitz 7,0 mm	1	14118
26	Sprengring	1	13147
27	Edelstahlkugel 10 mm	1	12122
28	Edelstahlfeder	1	14119
29	O-Ring 13.94 x 2,62	1	42167
30	Verschlusschraube	1	14113
32	Schlauchschelle	1	44363
34	Winkeltülle R 1/4" x 8	1	14212
35	HD-Schlauch Eingang Brennkammer	1	44384
38	Strömungskörper incl. Stopfen und Feder	1	142181
39	Druckfeder Strömungswächter	1	14217
40	Anschlagstopfen mit Zapfen Strömungswächter	1	14219
41	O-Ring 14 x 2	1	43445
42	Strömungskörper mit Zapfen für Feder	1	14218
43	Abdeckung	1	12603
44	Schraube M 4 x 8	4	44216
45	Verschraubung M18x1,5 x 12L	1	44364
46	Magnetschalter	1	405942
	Steuerkolben kpl. Pos. 10-15; 21-23		141101
	Flow-Safety-Block kpl. Pos. 1-15; 21-46		

e-therm 500 M 18, e-therm 500 M 24



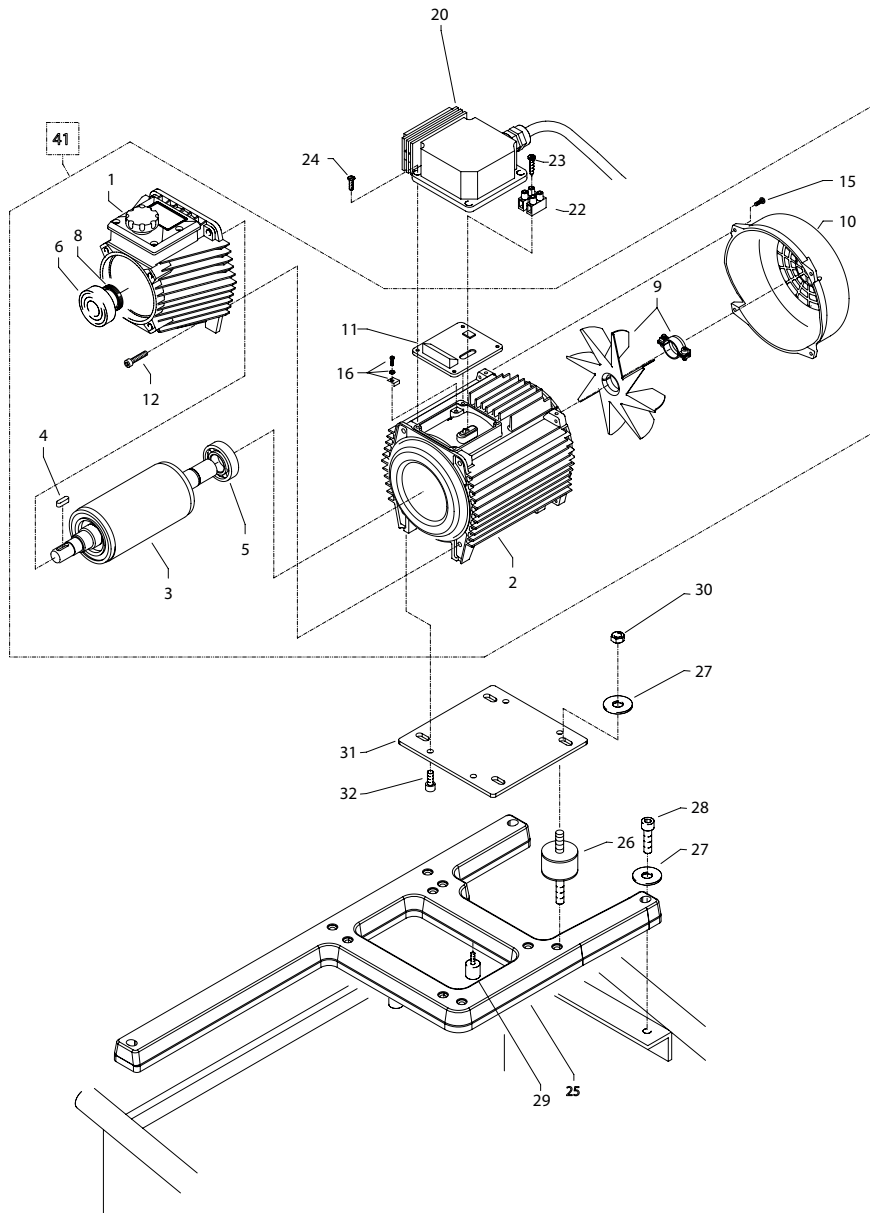
Position No	Bezeichnung Description	Stck. Qty.	Bestell-Nr. Item no.
1	Gehäuseplatte für 18 mm Plunger	1	410202
2	Öldichtung 18 x 28 x 7	3	41031
3	O-Ring Viton 88 x 2	1	410211
4	Plungerfeder	3	41033
5	Federdruckscheibe 18 mm	3	41034
6	Plunger 18 mm	3	410321
7	Sprengtring 18 mm	3	41035
8	Taumelscheibe 8,9°	1	41028-8,9
10	Axial-Rillenkugellager 3-teilig	1	43486
12	Innensechskantschraube M 8 x 30	4	410363
14	O-Ring 14 x 2	2	43445
15	Dichtung für Deckel	1	46531
16	Deckel für Ölgehäuse	1	46532
17	Schraube M5x12	4	410194
18	Ölverschlussschraube mit Messstab	1	48017
23	Ölablassschlauch	1	441281
24	Kupferring	3	14149
25	Verschlusskappe	1	44130

e-therm 603 M 36, e-therm 873 M 48



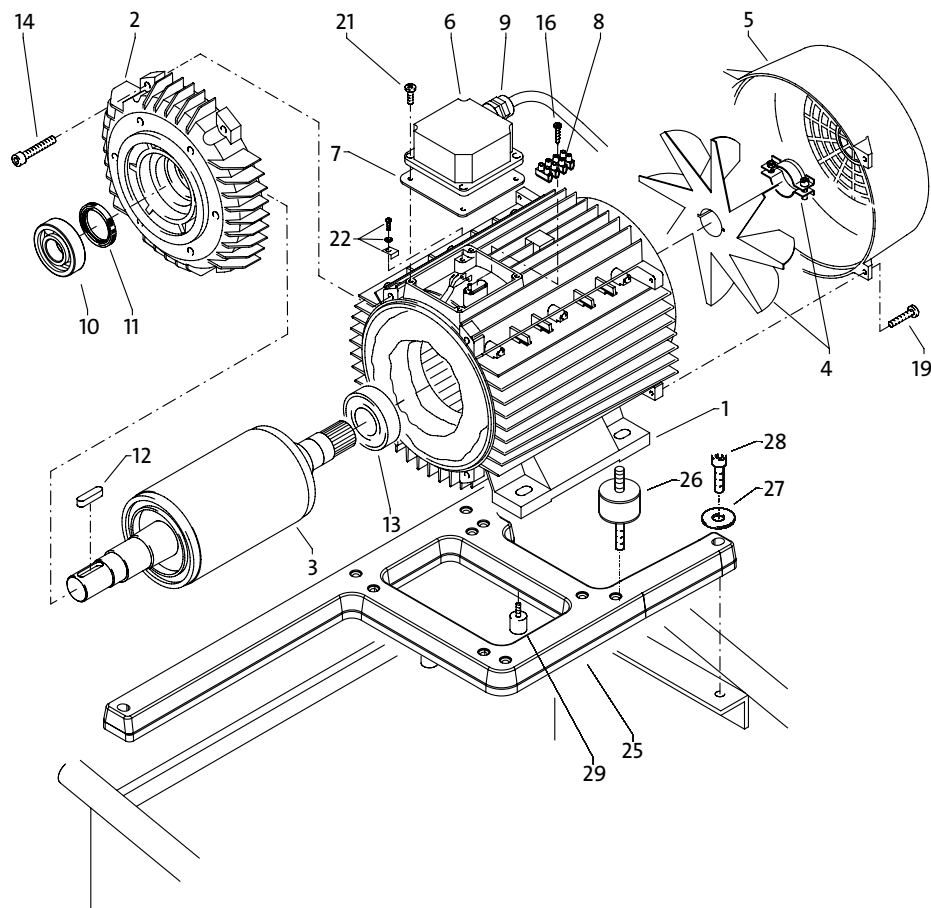
Position No	Bezeichnung Description	Stck. Qty.	Bestell-Nr. Item no.
1	Ölgehäuse mit Öldichtungen	1	40452
4	Innensechskantschraube M 8 x 25	6	40053
5	Sicherungsscheibe	6	40054
6	Flachdichtung	1	40035
7	Öldichtung 18 x 28 x 7	3	41031
8	Wellenscheibe	1	40043
9	Axial-Rollenkäfig	1	40040
10	AS-Scheibe	1	40041
11	Taumelscheibe 7,66° (therm 603 E-M 36)	1	40460-7,66
11.1	Taumelscheibe 10,8° (therm 873 E-M 48)	1	40460-10,8
12	Plungerfeder	3	40453
13	Federdruckscheibe	3	40454
14	Plunger 18mm (AM-Pumpe)	3	40455
15	Sprengring	3	41035
18	Flachdichtung	1	410193
19	Deckel	1	40518
20	Innensechskantschraube M 5 x 12	4	410194
21	Ölmessstab (AM-Pumpe)	1	40461
23	Ölablassschlauch	1	441281
24	Kupferferring	3	14149
25	Verschlusskappe	1	44130
	Ölgehäuse AM kpl. ohne Taumelscheibe Pos. 1, 4-7, 12-17		404521

e-therm 500 M 18, e-therm 500 M 24



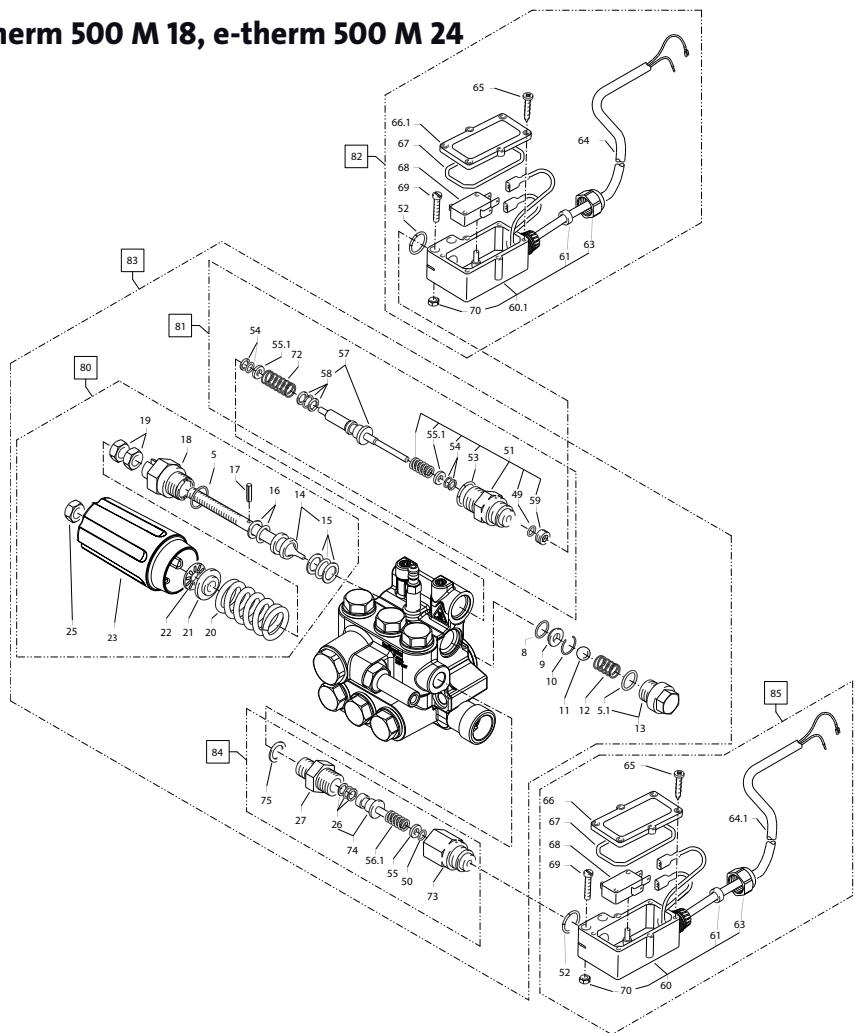
Position No	Bezeichnung Description	Stck. Qty.	Bestell-Nr. Item no.
1	Ölgehäuse für AP mit Deckel und Dichtung	1	465302
2	Motorgehäuse mit Stator Wechselstrom	1	43826
3	Rotor mit Motorwelle	1	43316
4	Passfeder 6 x 6 x 20	1	414831
5	Motor-Lager B-Seite 6205 - 2Z	1	43317
6	Motor-Lager Schulterlager 7304	1	41027
8	Öldichtung 25 x 35 x 7	1	41024
9	Lüfterrad BG 90	1	411181
10	Lüfterhaube BG 90	1	43320
11	Flachdichtung	1	43030
12	Innensechskantschraube M 6 x 30	4	43037
15	Schraube M 4 x 12	10	41489
16	Erdungsschraube kpl.	1	43038
20	Klemmkasten	1	405341
21	Deckel für Schaltkasten	1	445121
22	Lüsterklemme 3-polig	1	43326
23	Blechschaube 3,5 x 19	1	44162
24	Linsenschraube M4 x 16 DIN 7985	4	42542
25	Aggregathalterung	1	44013
26	Schwingmetall 30x30	4	44227
27	Unterlegscheibe Ø8,4 DIN 9021	7	41409
28	Innensechskantschraube M8x40	3	43059
29	Gummipuffer 15x15	2	43419
30	Elastic-Stop Mutter M8	4	41410
31	Adapterplatte	1	41123
32	Schraub M8 x 12	4	40122
33	Distanzstück für Gummipuffer	4	444740

e-therm 603 M 36, e-therm 873 M 48



Position No	Bezeichnung Description	Stck. Qty.	Bestell-Nr. Item no.
1	Stator 100 4,8 kW 400V / 50Hz	1	40710
2	A-Lager Flansch	1	40700
3	Rotor 100 400V / 50Hz	1	40703
4	Lüfterrad BG100	1	407021
5	Lüfterhaube BG 100	1	40701
6	Klemmkasten	1	40534
7	Flachdichtung	1	43030
8	Lüsterklemme 2,5 mm ² 4-polig	1	430311
9	PG-Verschraubung PG 13,5	1	40539
10	Schräggugellager 7306	1	40704
11	Öldichtung 35 x 47 x 7	1	40080
12	Passfeder 8 x 7 x 28	1	40459
13	Kugellager 6206 - 2Z	1	40538
14	Innensechskantschraube M 6 x 30	4	43037
16	Blechschraube 2,9 x 16	1	43036
19	Schraube M 4 x 12	4	41489
21	Schraube M 4 x 12	4	41489
22	Erdungsschraube kpl.	1	43038
25	Aggregathalterung	1	44013
26	Schwingmetall 30x30	4	44227
27	Unterlegscheibe Ø8,4 DIN 9021	7	41409
28	Innensechskantschraube M 8x40	3	43059
29	Gummipuffer 15x20	2	434192

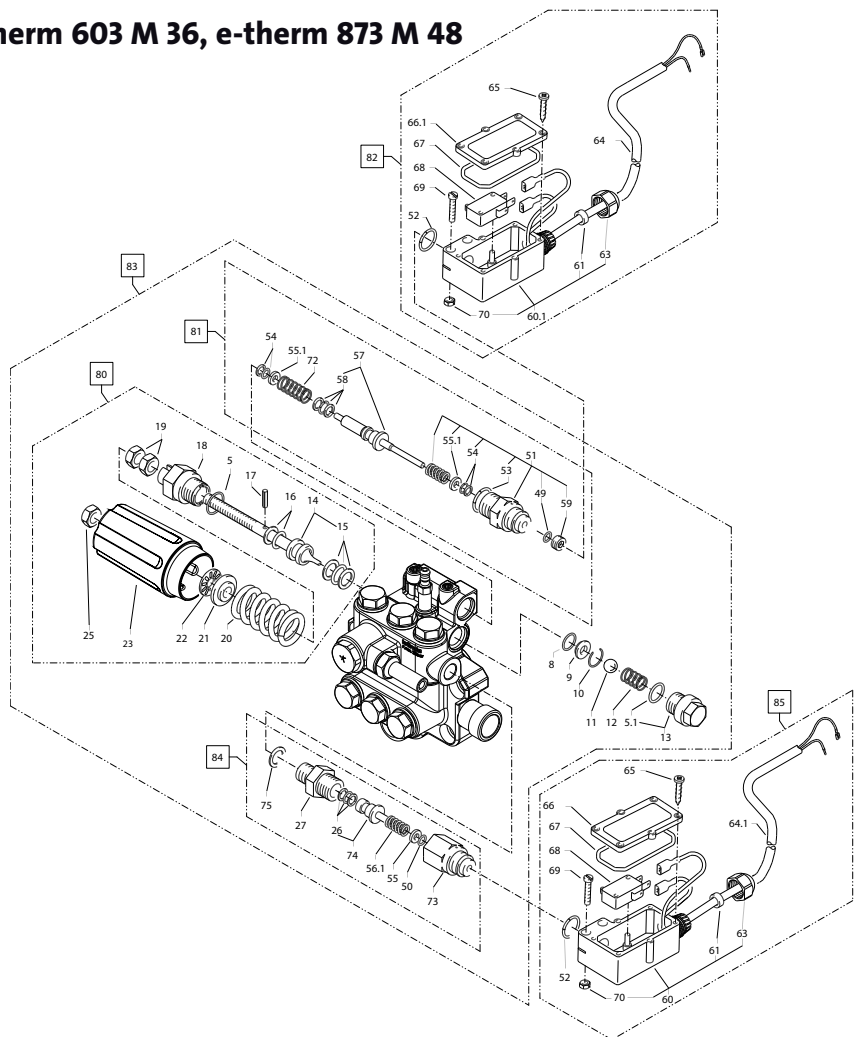
e-therm 500 M 18, e-therm 500 M 24



Position No	Bezeichnung Description	Stck. Qty.	Bestell-Nr. Item no.
80	Steuerkolben kpl. mit Handrad		43444
81	Rep.- Satz Druckschaltermechanik		150093
82	Druckschalter (rt) ohne Mechanik		443891
83	Ventilgehäuse therm 500 E-M kpl. ohne E-Schalter		44781
84	Rep.- Satz Druckschaltermechanik 1/4" AG		150111
85	Druckschalter (sw) ohne Mechanik		44389
86	Druckschalter (rt) mit Mechanik (Pos. 81 + 82)		443892
87	Druckschalter (sw) mit Mechanik (Pos. 84 + 85)		443893

Position No	Bezeichnung Description	Stck. Qty.	Bestell-Nr. Item no.
5	O-Ring 16 x 2	1	13150
5.1	O-Ring 13,94 x 2,62	1	42167
8	O-Ring 11 x 1,44	1	12256
9	Edelstahlsitz	1	14118
10	Sicherungsring	1	13147
11	Edelstahlkugel 8,5 mm	1	12245
12	Edelstahlfeder	1	14119
13	Verschlusschraube	1	14113
14	Steuerkolben	1	14134
15	Parbaks 16 mm	1	13159
16	Parbaks 8 mm	1	14123
17	Spannstift	1	14148
18	Kolbenführung spezial	1	42105
19	Mutter M 8 x 1	2	14144
20	Ventilfeder schwarz	1	14125
21	Federdruckscheibe	1	14126
22	Nadellager	1	14146
23	Handrad	1	40466
25	Elastic-Stop-Mutter	1	14152
26	Parbaks 7 mm	1	15013
27	Ausgangsteil R1/4" AG	1	15011
49	O-Ring 3,3 x 2,4	1	12136
50	O-Ring 5 x 1,5	1	15014
51	Führungsteil Steuerstößel	1	490580
52	O-Ring 13 x 2,6	2	15017
53	O-Ring 14 x 2	1	43445
54	Parbaks 4 mm	2	121362
55	Stützscheibe dm 5	1	15015
55.1	Stützscheibe dm 4	2	150151
56.1	Edelstahlfeder 1,8 x 9,1 x 18,5	1	15016
57	Steuerstößel lang	1	150102
58	Parbaks	1	15013
59	Stopfen M10x1 (durchgebohrt)	1	133851
60	Gehäuse Elektroschalter (schwarz)	2	15204
60.1	Gehäuse Elektroschalter (rot)	1	15205
61	Gummimanschette	2	15202
63	Verschraubung PG 11	2	15203
64	Kabel 2 x 1,0 mm ² 0,70 m schwarz	1	44367
64.1	Kabel 2 x 1,0 mm ² 0,70 m grau	1	44368
65	Blechschaube 2,9 x 19	12	15024
66	Deckel Elektroschalter (schwarz)	1	15201
66.1	Deckel Elektroschalter (rot)	1	152011
67	O-Ring 44 x 2,5	2	15023
68	Mikroschalter	2	44262
69	Zylinderschraube M 4 x 20	4	15025
70	Sechskant-Mutter M 4	4	12138
73	Grundteil Elektroschalter	1	15009
72	Druckfeder 1 x 8,6 x 30	1	40520
74	Steuerkolben	1	15010
75	Kupferring 14 x 20 x 1,5	1	42104

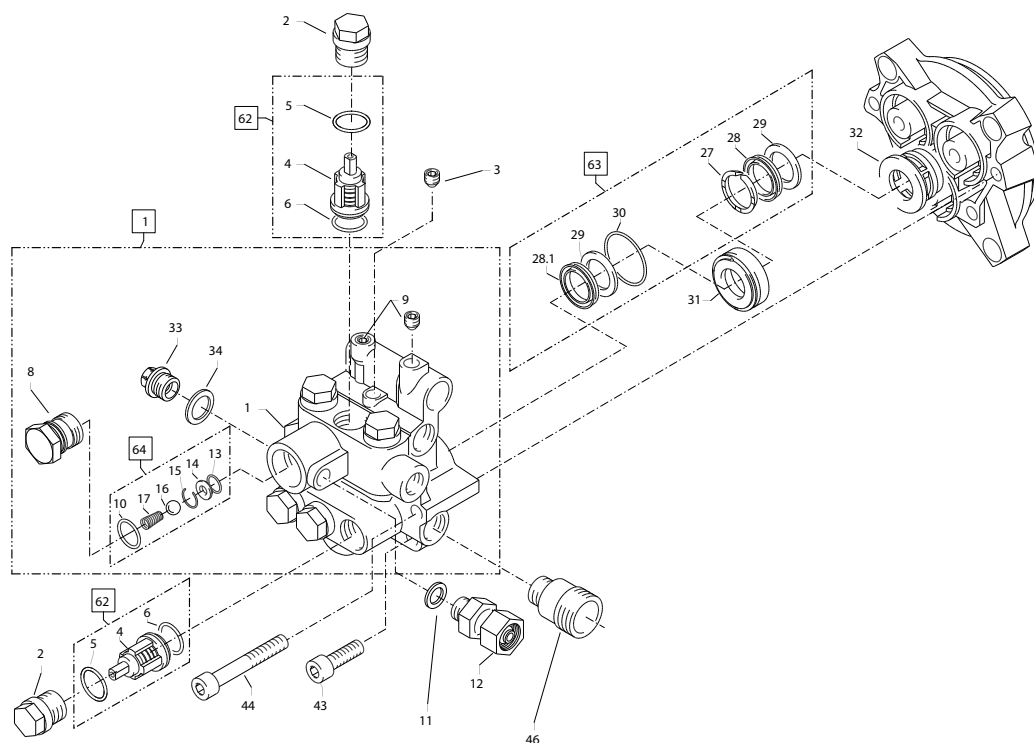
e-therm 603 M 36, e-therm 873 M 48



Position No	Bezeichnung Description	Stck. Qty.	Bestell-Nr. Item no.
80	Steuerkolben kpl. mit Handrad		43444
81	Rep.- Satz Druckschaltermechanik		150093
82	Druckschalter (rt) ohne Mechanik		443891
83	Ventilgehäuse kpl. therm 603, 873 ohne E-Schalter		44782
84	Rep.- Satz Druckschaltermechanik 3/8" AG		150112
85	Druckschalter (sw) ohne Mechanik		44389
86	Druckschalter (rt) mit Mechanik (Pos. 81 + 82)		443892
87	Druckschalter (sw) mit Mechanik (Pos. 84 + 85)		443893

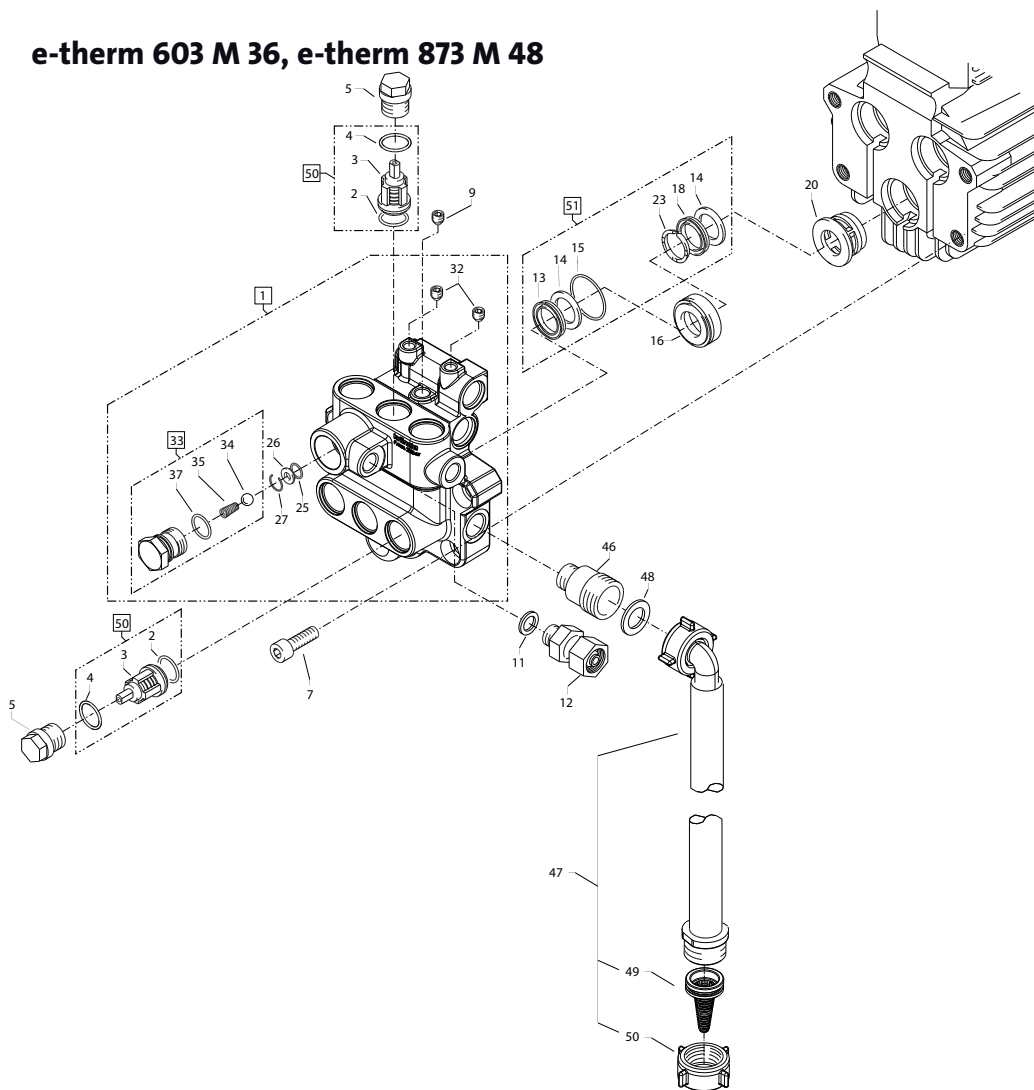
Position No	Bezeichnung Description	Stck. Qty.	Bestell-Nr. Item no.
5	O-Ring 16 x 2	1	13150
5.1	O-Ring 13,94 x 2,62	1	42167
8	O-Ring 11 x 1,44	1	12256
9	Edelstahlsitz	1	14118
10	Sicherungsring	1	13147
11	Edelstahlkugel 8,5 mm	1	12245
12	Edelstahlfeder	1	14119
13	Verschlusschraube	1	14113
14	Steuerkolben	1	14134
15	Parbaks 16 mm	1	13159
16	Parbaks 8 mm	1	14123
17	Spannstift	1	14148
18	Kolbenführung spezial	1	42105
19	Mutter M 8 x 1	2	14144
20	Ventilfeder schwarz	1	14125
21	Federdruckscheibe	1	14126
22	Nadellager	1	14146
23	Handrad	1	40466
25	Elastic-Stop-Mutter	1	14152
26	Parbaks 7 mm	1	15013
27	Ausgangsteil R1/4" AG	1	15011
49	O-Ring 3,3 x 2,4	1	12136
50	O-Ring 5 x 1,5	1	15014
51	Führungsteil Steuerstößel	1	490580
52	O-Ring 13 x 2,6	2	15017
53	O-Ring 14 x 2	1	43445
54	Parbaks 4 mm	2	121362
55	Stützscheibe dm 5	1	15015
55.1	Stützscheibe dm 4	2	150151
56.1	Edelstahlfeder 1,8 x 9,1 x 18,5	1	15016
57	Steuerstößel lang	1	150102
58	Parbaks	1	15013
59	Stopfen M10x1 (durchgebohrt)	1	133851
60	Gehäuse Elektroschalter (schwarz)	2	15204
60.1	Gehäuse Elektroschalter (rot)	1	15205
61	Gummimanschette	2	15202
63	Verschraubung PG 11	2	15203
64	Kabel 2 x 1,0 mm ² 0,70 m schwarz	1	44367
64.1	Kabel 2 x 1,0 mm ² 0,70 m grau	1	44368
65	Blechschaube 2,9 x 19	12	15024
66	Deckel Elektroschalter (schwarz)	1	15201
66.1	Deckel Elektroschalter (rot)	1	152011
67	O-Ring 44 x 2,5	2	15023
68	Mikroschalter	2	44262
69	Zylinderschraube M 4 x 20	4	15025
70	Sechskant-Mutter M 4	4	12138
73	Grundteil Elektroschalter	1	15009
72	Druckfeder 1 x 8,6 x 30	1	40520
74	Steuerkolben	1	15010
75	Kupferring 14 x 20 x 1,5	1	42104

e-therm 500 M 18, e-therm 500 M 24

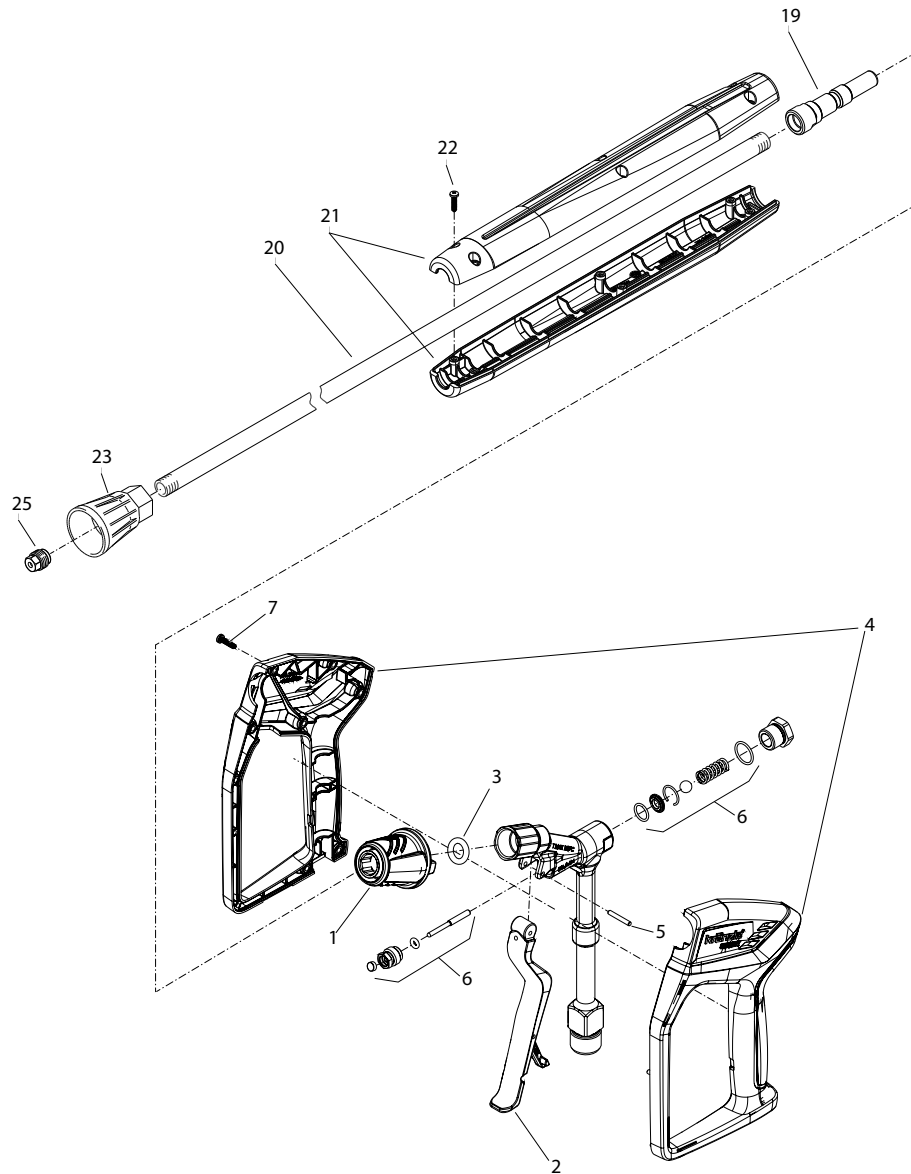


Position No	Bezeichnung Description	Stck. Qty.	Bestell-Nr. Item no.
1	Ventilgehäuse	1	42160
2	Ventilstopfen	5	41714
3	Dichtstopfen M 10 x 1	1	43043
4	Ventile (grün) für APG-Pumpe	6	417151
5	O-Ring 16 x 2	6	13150
6	O-Ring 15 x 2	6	41716
7	Dichtstopfen R1/4" mit Bund	1	42103
8	Ausgangsteil	1	40522
9	Dichtstopfen M 8 x 1	2	13158
10	O-Ring 18 x 2	1	40016
11	Aluminium - Dichtring	1	132751
12	Ausgangsteil Pumpe R1/4"AG x 12mm	1	442155
13	O-Ring 11 x 1,5	1	12256
14	Edelstahlsitz Ø 8,2	1	13146
15	Sprengring	1	13147
16	Edelstahlkugel Ø10	1	12122
17	Rückschlagfeder „K“	1	141201
27	Druckring	3	41018
28	Manschette 18 x 26 x 4/2	3	410132
28.1	Gewebemanschette 18 x 26 x 4/2	3	410131
29	Backring 18 x 26	6	410142
30	O-Ring 28,3 x 1,78	3	40026
31	Leckagering 18 mm	3	41066
32	Zwischenring 18 mm	3	410152
33	Verschlussstopfen R3/8"	1	14113
34	Kupferring 17 x 22 x 1,5	1	40019
42	Kupferring 14 x 20 x 1,5	1	42104
43	Innensechskantschraube M 8 x 30	2	410363
44	Innensechskantschraube M 8 x 55	2	410172
46	Sauganschluss 3/8"AG x 3/4"AG	1	44471
62	Reparaturatz Ventile für APG-Pumpe		417481
63	Reparaturatz Manschetten 18 mm		410491

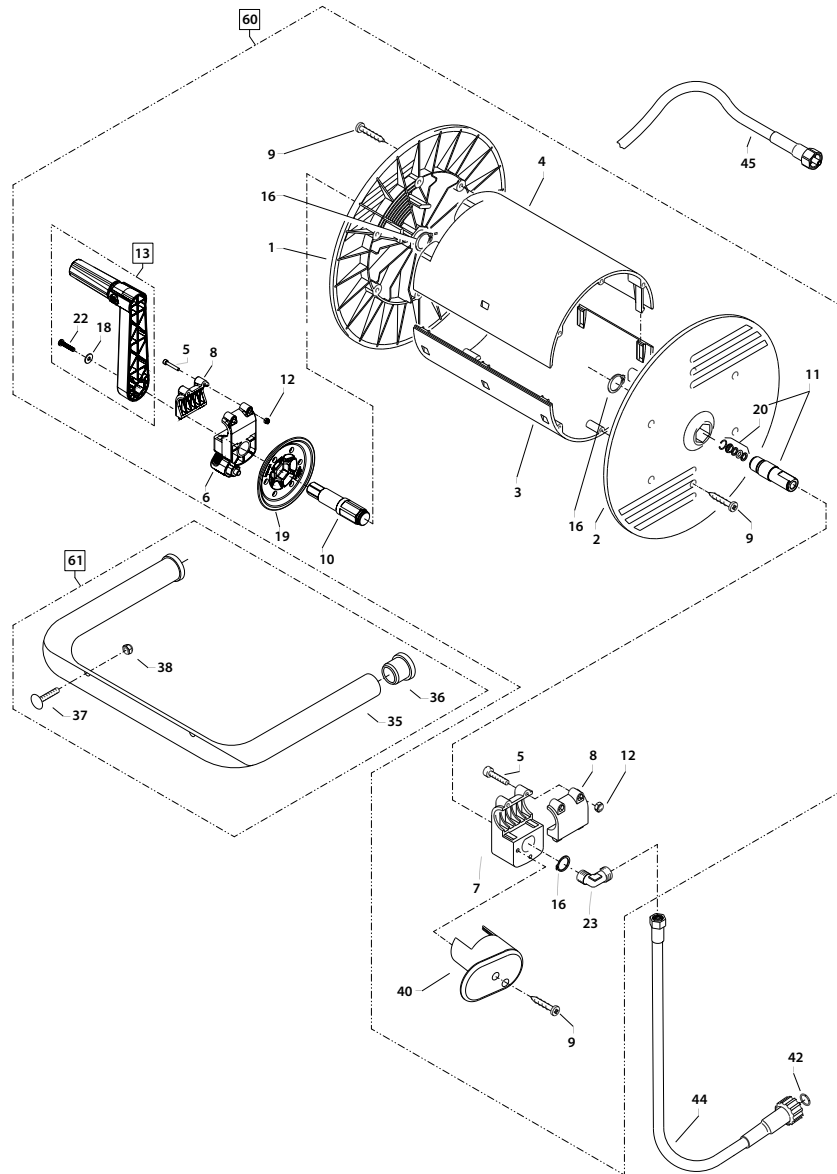
e-therm 603 M 36, e-therm 873 M 48



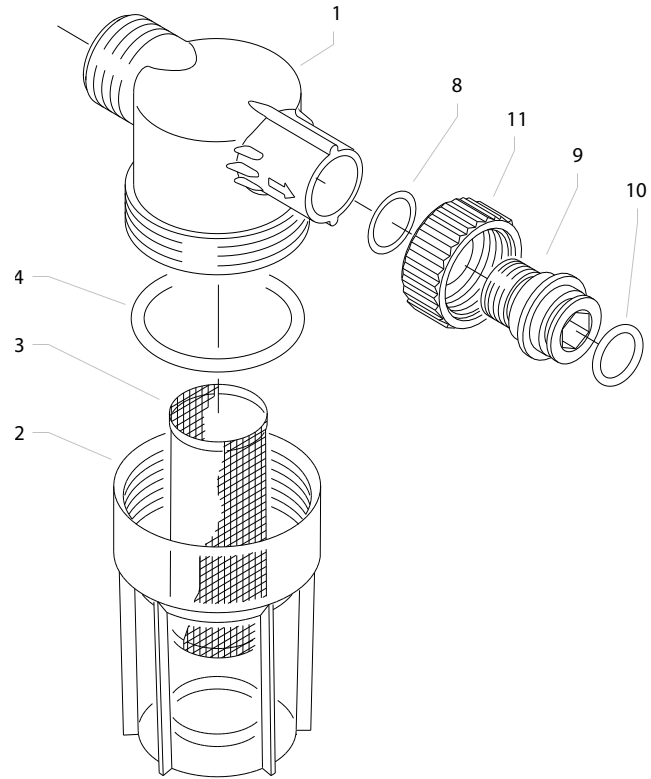
Position No	Bezeichnung Description	Stck. Qty.	Bestell-Nr. Item no.
1	Ventilgehäuse AM-Pumpe	1	404511
2	O-Ring 15 x 2	6	41716
3	Ventile (grün) für APG-Pumpe	6	417151
4	O-Ring 16 x 2	6	13150
5	Ventilstopfen	6	41714
7	Innensechskantschraube M10 x 35	4	425091
8	Ansaugschlauch mit Winkel und Überwurfmutter	1	44469
9	Dichtstopfen M 10 x 1	1	43043
10	Überwurfmutter ¾"	1	44458
11	Dichtring	1	132751
12	Ausgangsteil Pumpe e-therm	1	442155
13	Manschette 18 x 26 x 4/2	3	410132
14	Backring 18 mm	6	410142
15	O-Ring	3	40026
16	Leckagering 18 mm	3	41066
18	Gewebemanschette 18 x 26 x 5,5/3	3	410131
19	Saugzapfen Schlauchanschluss	1	44189
20	Zwischenring 18 mm	3	410152
23	Druckring	3	41018
24	Sauganschluss 3/8"AG x 3/4"AG	1	44471
25	O-Ring 11 x 1,5	1	12256
26	Edelstahlsitz Ø 8,2	1	13146
27	Sprengring	1	13147
28	Ausgangsteil Pumpe R1/4" x 12L	1	44394
32	Dichtstopfen M 8 x 1	2	13158
33	Ausgangsverschlussstück	1	40522
34	Edelstahlkugel Ø10	1	12122
35	Rückschlagfeder „K“	1	141201
37	O-Ring 18 x 2	1	40016
50	Rep.-Satz Ventile		417481
51	Rep.-Satz Manschetten 18 mm		410491



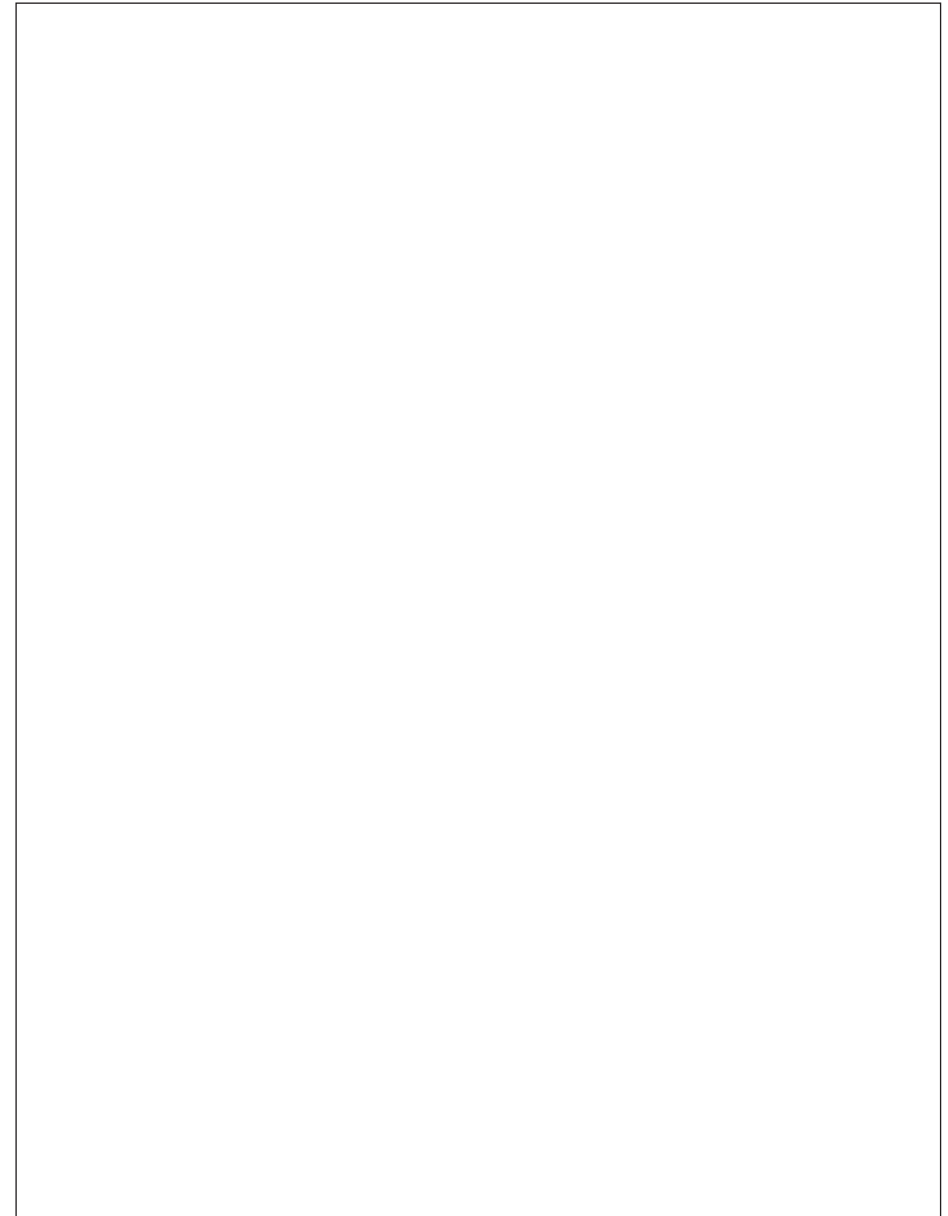
Position No	Bezeichnung Description	Stck. Qty.	Bestell-Nr. Item no.
1	Steckkupplung D12	1	13457
2	Abzugshebel Kpl.	1	12509
3	O-Ring 11,5 x 3,5	1	134601
4	Pistolenschale rechts, Links	1	12508
5	Zylinderstift 3x21	1	12253
6	Rep. Satz Starlet 3	1	12510
7	Kunststoffschraube 3,5 x 14	8	44525
19	Stecknippel Edelstahl gehärtet R1/4" IG	1	13470
20	Rohr 965 lang, bds. 1/4" AG	1	13519
21	Griffschalen Lanze	1	12406
22	Schraube 3,5 x 14	6	44525
23	Düsenchutz	1	26002
25	Flachstrahldüse 2503 (18kW, 24kW)	1	D2503
25.1	Flachstrahldüse 25035 (36kW)	1	D25035
25.2	Flachstrahldüse 2505 (48kW)	1	D2505
40	Starlet 3	1	12500
41	Lanze mit Flachstrahldüse 2503 (18kW, 24kW)	1	12420-D2503
41.1	Lanze mit Flachstrahldüse 25035 (36kW)	1	12420-D25035
41.2	Lanze mit Flachstrahldüse 2505 (48kW)	1	12420-D2505

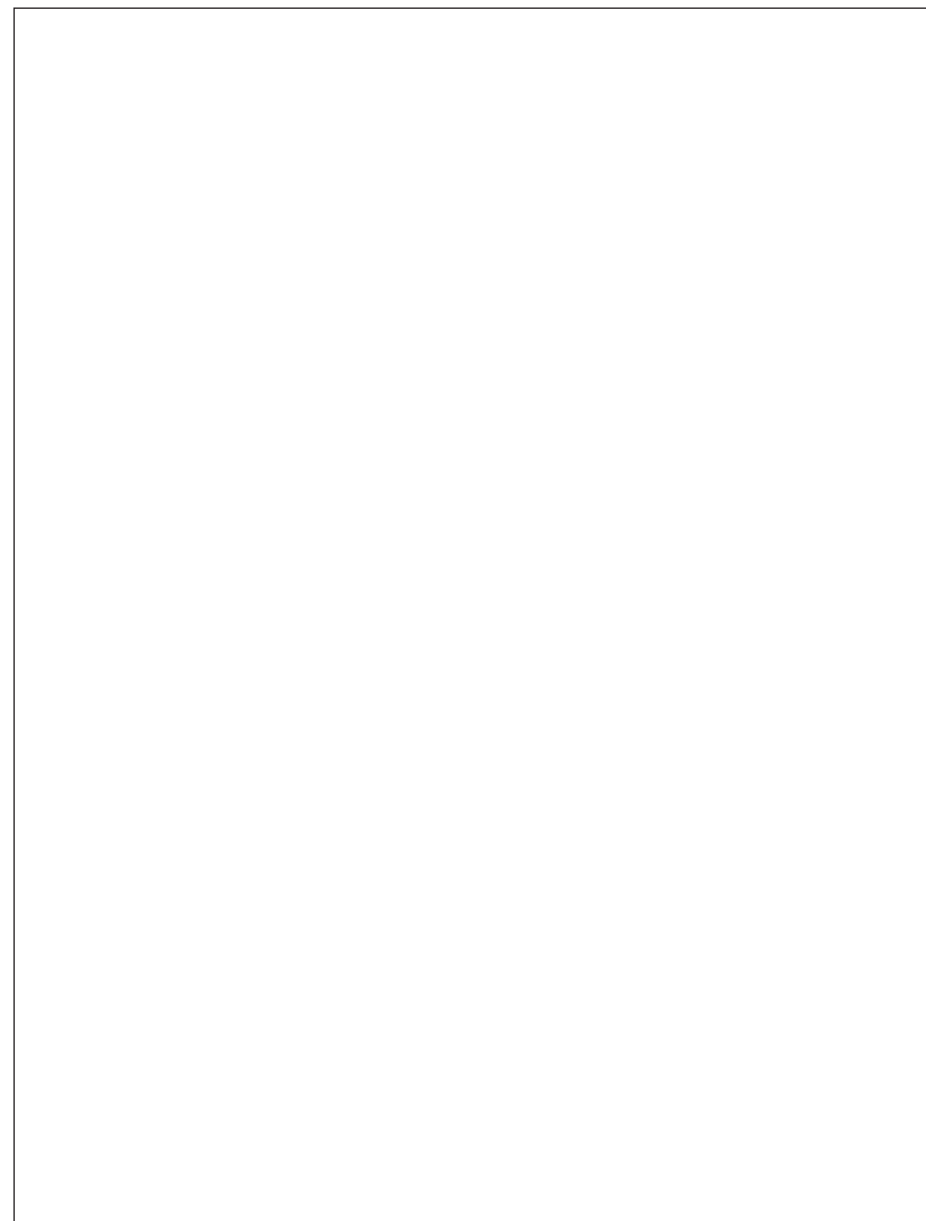
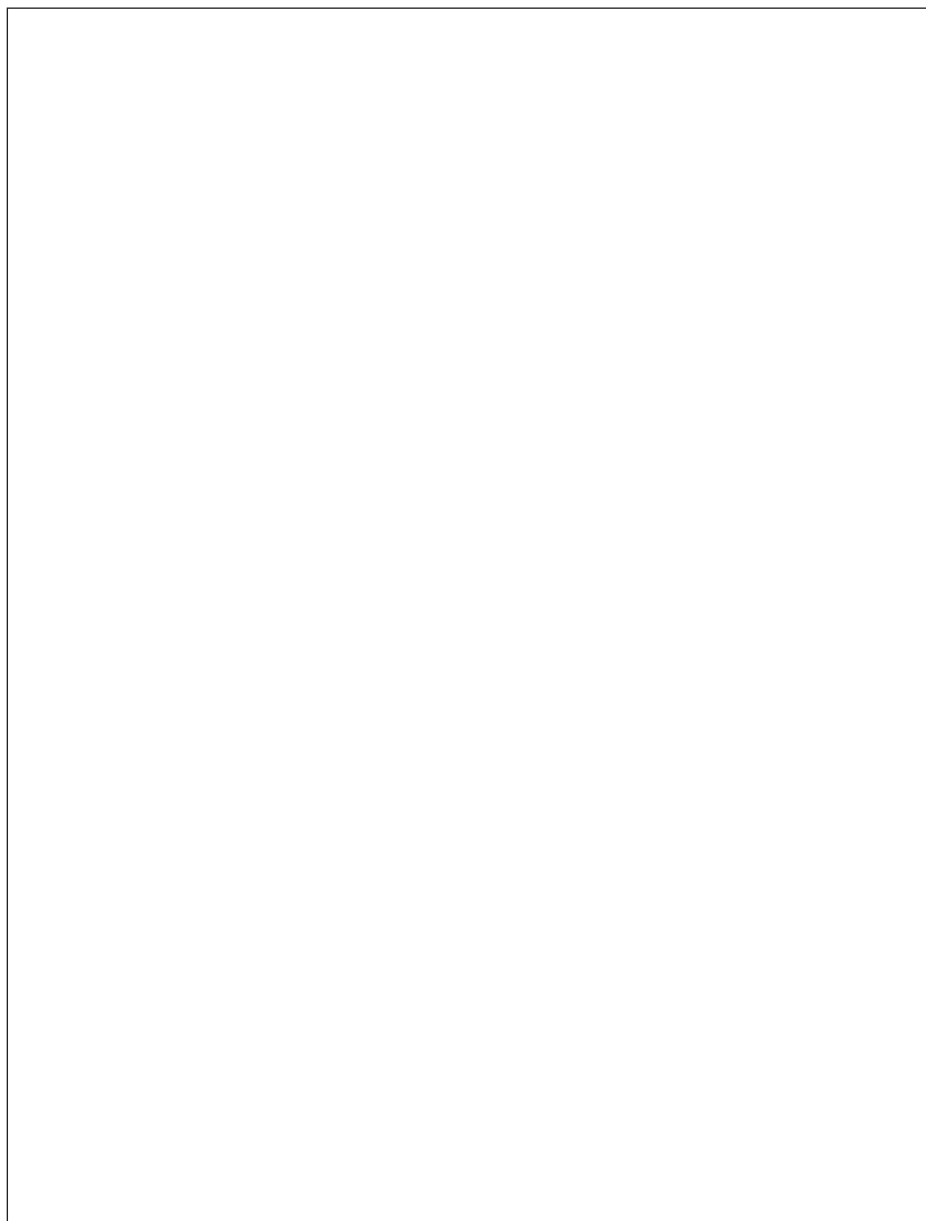


Position No	Bezeichnung Description	Stck. Qty.	Bestell-Nr. Item no.
1	Seitenschale Schlauchführung	1	40.302
2	Seitenschale Wasserführung	1	40.301
3	Trommel Unterteil	1	40.304
4	Trommel Oberteil	1	40.303
5	Innensechskantschraube M 4 x 25	4	40.313
6	Lagerklotz mit Bremse	1	40.327
7	Lagerklotz links	1	40.305
8	Klemmstück	2	40.307
9	Kunststoffschraube 5,0 x 20	12	43.018
10	Antriebswelle	1	40.328
11	Welle Wasserführung	1	40.323
12	Elastic-Stop-Mutter M 4	4	40.111
13	Kurbel kpl.	1	40.320 0
16	Wellensicherungsring 22 mm	2	40.117
18	Unterlegscheibe Ø 6,4	1	50.189
19	Arretierscheibe	1	40.325
20	Dichtsatz	1	13.410 1
22	Schraube M 5 x 10	1	43.021
23	Ermetowinkel R1/4" AG x 12L	1	44.864
35	Haltebügel	1	44.143
36	Gummistopfen	2	42.613
37	Schlossschraube M 8 x 40	2	44.159
38	Elastic-Stop-Mutter M 8	2	41.410
40	Haken	1	42.612
42	O-Ring 9,3 x 2,4	1	13.273
44	Verbindungsschlauch NW 8 1 m	1	44.385
45	Hochdruckschlauch NW 8 20 m	1	44.381 2
60	Schlauchtrommel kpl. ohne Schlauch, ohne Haltebügel		44.392
61	Haltebügel kpl. bestehend aus Pos. 35 – 38		44.143 1



Position No	Bezeichnung Description	Stck. Qty.	Bestell-Nr. Item no.
1	Filtergrundkörper	1	13308
2	Filterbecher	1	13302
3	Siebkörper	1	13304
4	O-Ring 40 x 3,5	1	13303
8	O-Ring 14 x 2	1	43445
9	Tülle	1	13307
10	O-Ring 13 x 2,6	1	15017
11	Überwurfmutter	1	410475
	Filter komplett		13310





Josef Kränzle GmbH & Co. KG

Rudolf-Diesel-Straße 20
89257 Illertissen (Germany)

vertrieb@kraenzle.com

© Kranzle 29.05.2026 Art.-Nr.: 306923
Technische Änderungen und Irrtümer vorbehalten. / Subject to technical modifications and errors.

■ Made
■ in
■ Germany