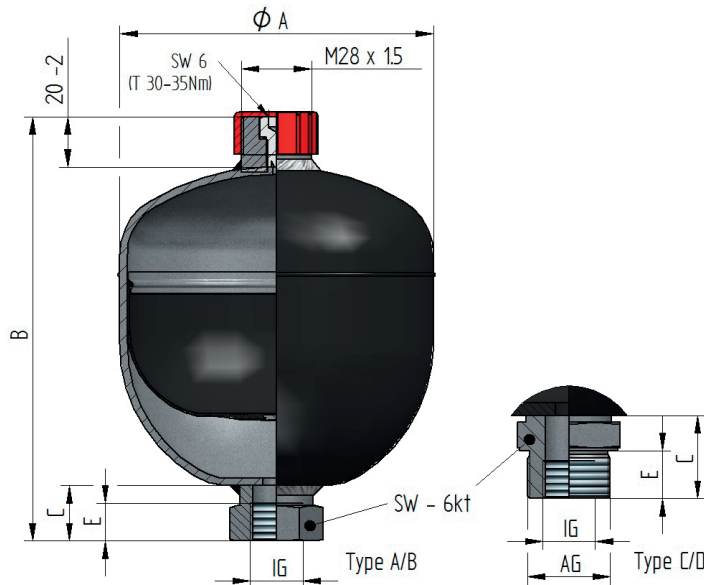


Membranspeicher Serie HMS, Standard-Baureihe, 0,05 – 3,5Liter,
Diaphragm accumulator range HMS, standard range, 0,05 – 3,5litres,

140 - 350 bar
140 - 350 bar



Technische Daten / Technical data

Hydropneumatische Druckspeicher, die je nach Verwendung, in verschiedenen Ausführungen eingesetzt werden können. Die Speicher dieser HMS-Serie sind als Standard grundsätzlich nach der Europäischen Druckgeräterichtlinie 2014/68/EU, Fluidgruppe 2 hergestellt, geprüft und dokumentiert. Andere Abnahmen auf Anfrage.

Hydropneumatic accumulator, which can be used depending on use in different versions. All accumulators of this HMS range are manufactured, approved and certified according PED 2014/68/ EU. Other approvals on request.

Typenbezeichnung	Nennvol. [l]	zul. Betriebsdruck [bar]	Ölanschluss					ø A [mm]	B Höhe [mm]	Gewicht ca. [kg]	P0 : P2*	Artikel-Nr.
			D	G	SW	C	E					
			IG	AG	6kt							
HMS-005-210-1000	0,05	210	G1/2"	-	30	20	15	55,5	105	0,6	1:6	SP-M0,05
HMS-016-250-1000	0,16	250	G1/2"	-	30	20	15	70	124	0,9	1:6	SP-M0,16
HMS-035-210-1000	0,35	210	G1/2"	-	30	20	15	96	150	1,8	1:6	SP-M0,32
HMS-05-210-1002	0,5	210	G1/2"	-	30	20	15	105	166	2,3	1:8	SP-M0,5
HMS-05-210-1003	0,5	210	G1/2"	M33x1,5	41	38	18	105	184	2,3	1:8	SP-M0,5AG
HMS-075-210-1002	0,75	210	G1/2"	-	30	20	15	117	175	3,2	1:4	SP-M0,75
HMS-075-210-1003	0,75	210	G1/2"	M33x1,5	41	38	18	117	193	2,2	1:4	SP-M0,75AG
HMS-10-210-1002	1	210	G1/2"	-	30	20	15	117	209	4,5	1:4	SP-M1,0
HMS-10-210-1003	1	210	G1/2"	M33x1,5	41	38	15	117	227	4,5	1:4	SP-M1,0AG
HMS-14-140-1001	1,4	140	G1/2"	M33x1,5	41	38	18	142	211	3,6	1:6	auf Anfrage
HMS-14-250-1000	1,4	250	G1/2"	-	36	22	16	153	196	5	1:6	SP-M1,4
HMS-14-250-1001	1,4	250	G1/2"	M33x1,5	41	38	18	153	212	5	1:6	SP-M1,4AG
HMS-20-140-1000	2	140	G1/2"	M33x1,5	41	22	16	142	242	3,6	1:4	auf Anfrage
HMS-20-250-1001	2	250	G3/4"	-	41	22	17	153	235	6,6	1:4	SP-M2,0
HMS-30-250-1000	3	250	G3/4"	-	41	22	17	174	291	8,1	1:4	auf Anfrage
HMS-35-250-1001	3,5	250	G3/4"	-	41	22	17	174	318	12,1	1:4	SP-M3,5

HMS-075-350-1002	0,75	350	G1/2"	-	36	16	16	134	171	4,7	1:8	auf Anfrage
HMS-075-350-1003	0,75	350	G1/2"	M33x1,5	36	18	16	134	189	4,7	1:8	auf Anfrage
HMS-14-350-1001	1,4	350	G1/2"	M33x1,5	36	18	16	164	217	7,9	1:8	auf Anfrage

* max. zulässiges Druckverhältnis

Technische Änderungen vorbehalten.