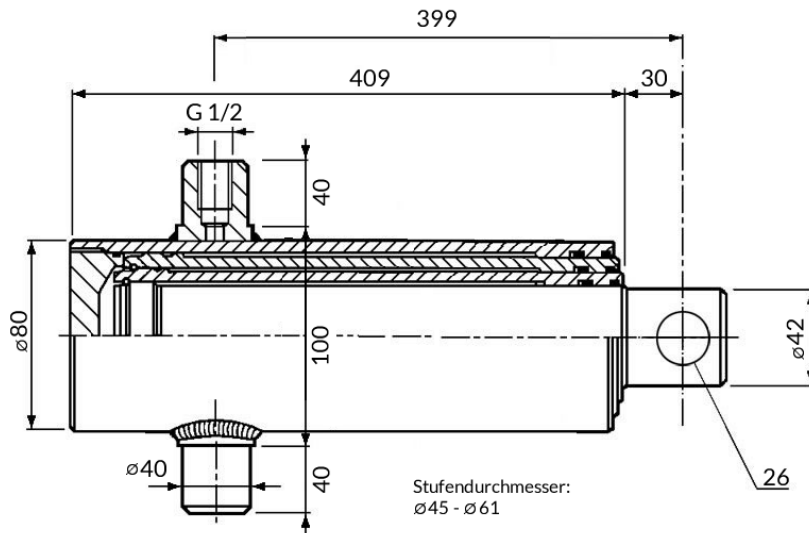


## Einfachwirkender Teleskopzylinder CH-296/B



### Eigenschaften:

- Hub: 620mm
- Druckkraft: 58,4kN (etwa 5,8 Tonnen) bei 200bar
- Max. Hubgeschwindigkeit: 0,2m/s
- Max. Betriebsdruck: 200 bar
- Prüfdruck: 300 bar
- Temperaturbereich: -30°C bis +90°C

**Bestellnummer: CH-296/B**

### Werkstoffe:

- Stange: CK45 verchromt f7 Ra<0,2  
Chromschicht min. 20 µm  
Korrosionsbeständigkeit: 209 Stunden  
NSS ISO 9227 Klasse 9 (ISO 4540) Vickershärte 900 HV
- Rohr: ST 52.3 BK DIN 2393/C Toleranz H9 Ra<0,8µm
- Führung: Stahl 38 MF5 mit Salzbadnitrierung

### Dichtungen:

- Stange: Polyurethan – Kompaktlippendichtung + Abstreifer

### Konservierung:

Verzinkung

### Empfehlungen:

Der Zylinder darf auf keinen Fall als mechanischer Anschlag dienen!  
Keine Schweißarbeiten am Zylinder vornehmen.

### Ersatzteile:

Dichtungssatz Bestellnummer CH-DI-RT24