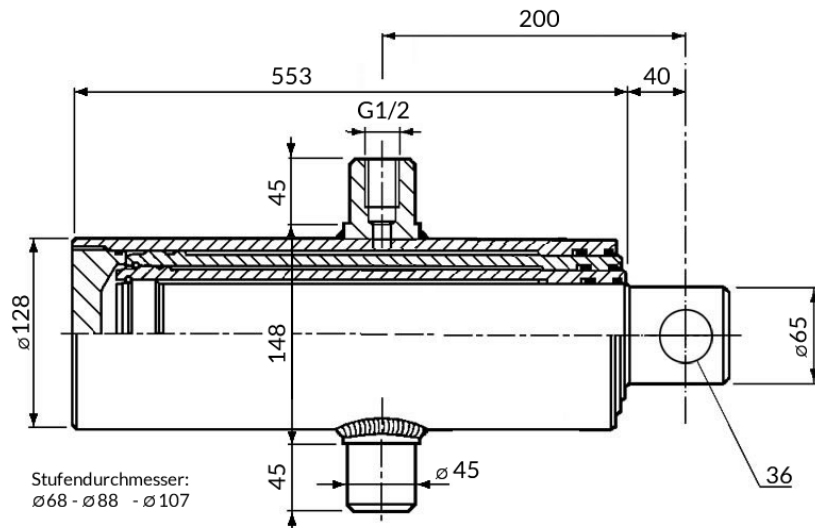


Einfachwirkender Teleskopzylinder CH-312/I



Eigenschaften:

- Hub: 1300mm
- Druckkraft: 179,8kN (etwa 17,9 Tonnen) bei 200bar
- Max. Hubgeschwindigkeit: 0,2m/s
- Max. Betriebsdruck: 200 bar
- Prüfdruck: 300 bar
- Temperaturbereich: -30°C bis +90°C

Bestellnummer: CH-312/I

Werkstoffe:

- Stange: CK45 verchromt f7 Ra<0,2
 Chromschicht min. 20 μm
 Korrosionsbeständigkeit: 209 Stunden
 NSS ISO 9227 Klasse 9 (ISO 4540) Vickershärte 900 HV
- Rohr: ST 52.3 BK DIN 2393/C Toleranz H9 Ra<0,8 μm
- Führung: Stahl 38 MF5 mit Salzbadnitrierung

Dichtungen:

- Stange: Polyurethan – Kompaktlippendichtung + Abstreifer

Konservierung: schwarze Grundierfarbe, RAL 9005

Grundierung

Empfehlungen:

Der Zylinder darf auf keinen Fall als mechanischer Anschlag dienen!
 Keine Schweißarbeiten am Zylinder vornehmen.

Ersatzteile:

Dichtungssatz Bestellnummer CH-DI-RT37