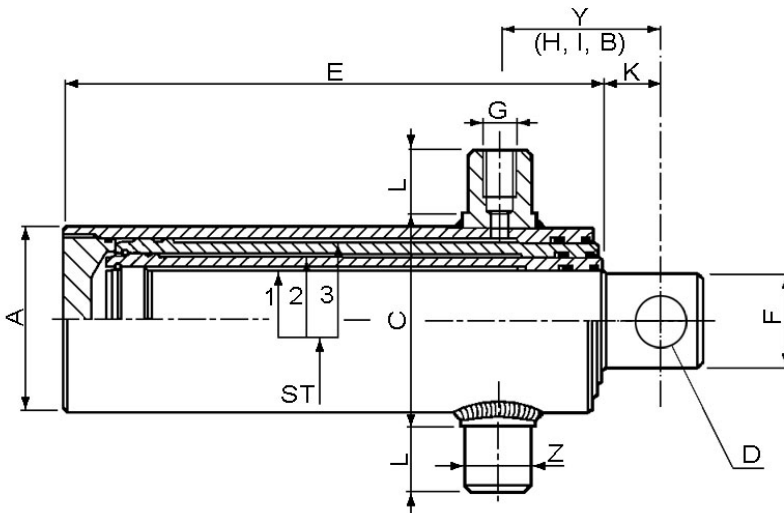


Einfachwirkender Teleskopzylinder CH-314/H



- Y(H): 110mm
- 1. Stufe ST 1: 88mm
- 2. Stufe ST 2: 107mm
- 3. Stufe ST 3: 126mm
- A: 150mm
- C: 170mm
- D: 36mm
- E: 499mm
- F: 85mm
- K: 40mm
- L: 45mm
- Z: 45mm
- G: 1/2

Eigenschaften:

- Hub: 1125mm
- Druckkraft: 249,4kN (etwa 24,9 Tonnen) bei 200bar
- Max. Hubgeschwindigkeit: 0,2m/s
- Max. Betriebsdruck: 200 bar
- Prüfdruck: 300 bar
- Temperaturbereich: -30°C bis +90°C

Werkstoffe:

- Stange: CK45 verchromt f7 Ra<0,2
Chromschicht min. 20 µm
Korrosionsbeständigkeit: 209 Stunden
NSS ISO 9227 Klasse 9 (ISO 4540) Vickershärte 900 HV
- Rohr: ST 52.3 BK DIN 2393/C Toleranz H9 Ra<0,8µm
- Führung: Stahl 38 MF5 mit Salzbadnitrierung

Dichtungen:

- Stange: Polyurethan – Kompaktlippendichtung + Abstreifer

Konservierung: schwarze Grundierfarbe, RAL 9005

Empfehlungen:

Der Zylinder darf auf keinen Fall als mechanischer Anschlag dienen!
Keine Schweißarbeiten am Zylinder vornehmen.

Ersatzteile:

Dichtungssatz Bestellnummer CH-DI-RT38

Bestellnummer: CH-314/H