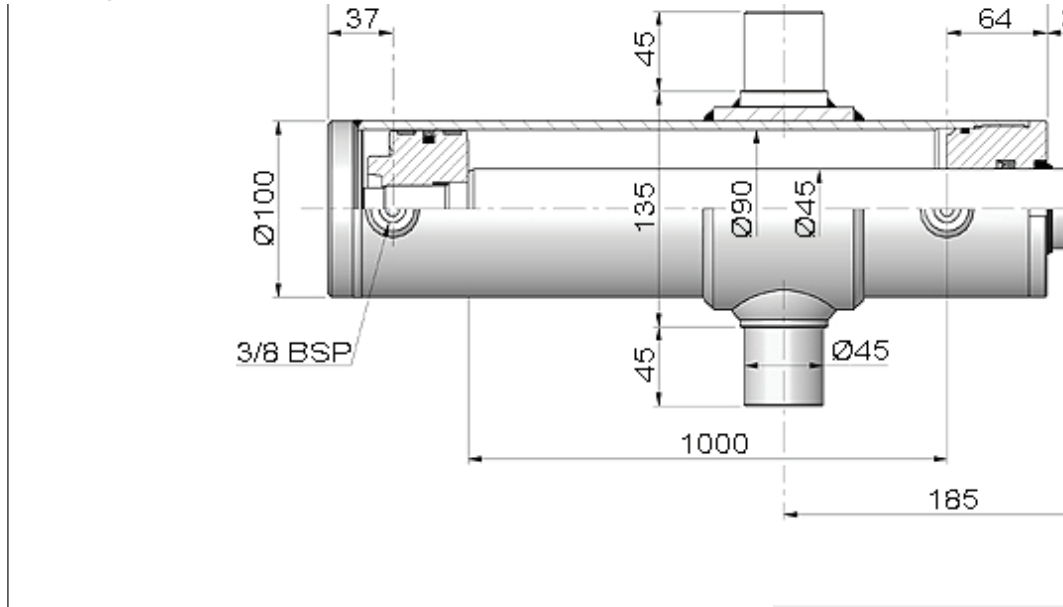


Holzspaltzylinder doppelwirkend mit Lasche CH-74590/700T



Eigenschaften:

Bestellnummer: CH-74590/700T

- Hub: 700mm
- Kolben-Durchmesser: 90mm
- Stangen-Durchmesser: 45mm
- Druckkraft: 127,2kN bei 200bar
- Zugkraft: 95,4kN bei 200bar
- Max. Hubgeschwindigkeit: 0,5m/s
- Max. Betriebsdruck: 200 bar
- Temperaturbereich: -30°C bis +90°C
- Mineralisches Hydrauliköl

Werkstoffe:

- Stange: CK45 verchromt f7 Ra<0,2, Chromschicht mind. 20 µ
Korrosionsbeständigkeit: 120 Stunden NSS ISO 9227
Klasse 9 (ISO 4540) Vickershärte 900 HV
- Rohr: St 52.3 BK DIN 2393/C Toleranz H9/10 Ra <0,8 µ
- Führung: Stahl 38 MF5 m. Salzbadnitrierung
- Kolben: Stahl C35R

Dichtungen:

- Stange: Polyurethan - Kompaktlippendichtung + Abstreifer



- Kolben: Polyurethan - Kompaktlippendichtung + Nitril-Dichtring

Wichtige Informationen:

- Schutz des Hydraulikkreislaufs durch Druckbegrenzungsventil und Filter
- Sauberkeit des Mediums (Fremdkörper) kontrollieren
- Zylinder und Hydraulikkreislauf entlüften

Der Zylinder darf auf keinen Fall als mechanischer Anschlag dienen. Beim Einsatz doppelwirkender Zylinder, die einfachwirkend arbeiten, unbedingt die unbenutzte Ölkammer zum Tank hin verbinden! Am Rohr dürfen keine Schweißarbeiten vorgenommen werden. Zylinder demontieren, um Schweißarbeiten an der Kolbenstange oder am Boden vorzunehmen.

Lagerung:

Zylinder mit ausgezogener Stange unbedingt einfetten. Beim Reinigen mit Hochdruckreiniger die Stange schützen.

Demontage:

Achtung: Kolben sind geklebt (beim Wiedereinbau Klebung vorsehen)