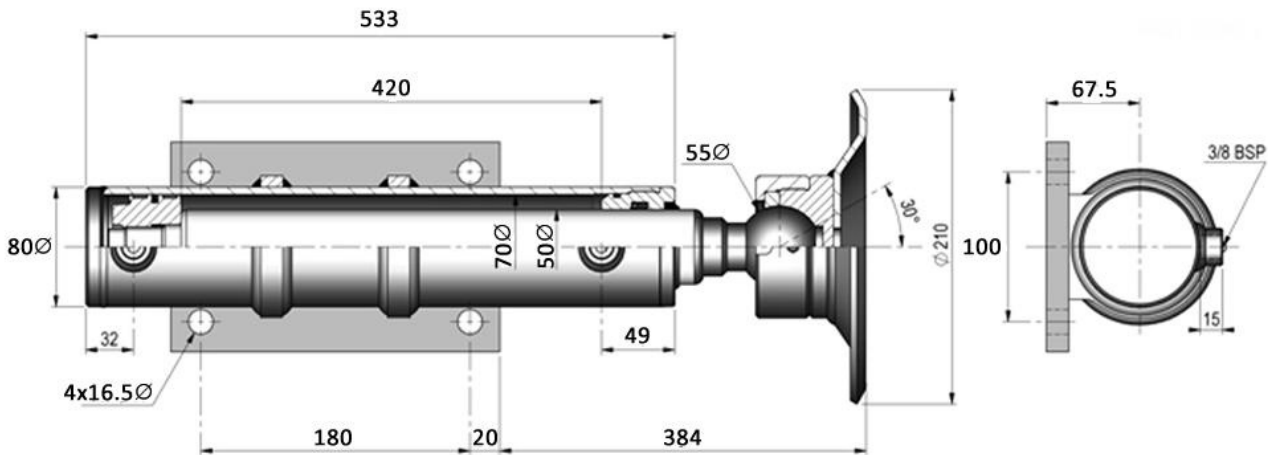


Doppeltwirkender Abstützylinder



Eigenschaften:

Hub:	420 mm
Kolben-Durchm.:	70 mm
Stangen-Durchm.:	50 mm
Druckkraft:	76,9 kN
Max. Hubgeschw.:	0,5m/s
Max. Betriebsdr.:	220 bar
Prüfdruck:	330 bar
Temperaturbereich:	-30°C bis +90°C
Volumen:	1,6 l
Gewicht:	23 kg

Bestellnummer: CH-75070/420BEQ

Werkstoffe:

Stange:	CK45 verchromt f7 Ra<0,2 µm, Chromschicht min. 20 µm Korrosionsbeständigkeit: 209 Stunden NSS, ISO 9227 Klasse 9 (ISO 4540) Vickershärte 900 HV
Rohr:	Kaltgezogenes H9 Rohr, Ra < 0,8 µm / Rolliertes H9 Rohr, Ra < 0,3 µm
Führung:	Stahl 38 MF5 mit Salzbadnitrierung
Kolben:	Stahl C35R
Dichtungen Stange:	Polyurethan - Kompaktlippendichtung + Abstreifer
Dichtungen Boden:	Polyurethan - Kompaktlippendichtung + Nitril-Dichtring (400 bar)

Korrosionsschutz:

schwarze Grundierfarbe RAL 9005

Empfehlungen:

- Schutz des Hydraulikkreislaufs durch Druckbegrenzungsventil und Filter
- Sauberkeit des Mediums (Fremdkörper) kontrollieren
- Zylinder und Hydraulikkreislauf entlüften

Der Zylinder darf auf keinen Fall als mechanischer Anschlag dienen!

Beim Einsatz doppeltwirkender Zylinder, die einfachwirkend arbeiten, unbedingt die unbenutzte Ölkammer zum Tank hin verbinden!

Lagerung:

- Zylinder mit ausgezogener Stange unbedingt einfetten.
- Beim Reinigen mit Hochdruckreiniger die Stange schützen.

Schweißarbeiten:

- Keine Schweißarbeiten am Rohr vornehmen.
- Zylinder demontieren, um Schweißarbeiten an der Kolbenstange oder am Boden vorzunehmen.

Demontage:

Es wurden Schraubenkleber und ein spezieller Kunststoffring zur Sicherung des Kolbens auf der Kolbenstange verwendet. Verwenden Sie zur erneuten Montage wieder Schraubenkleber und einen neuen Sicherungsring.