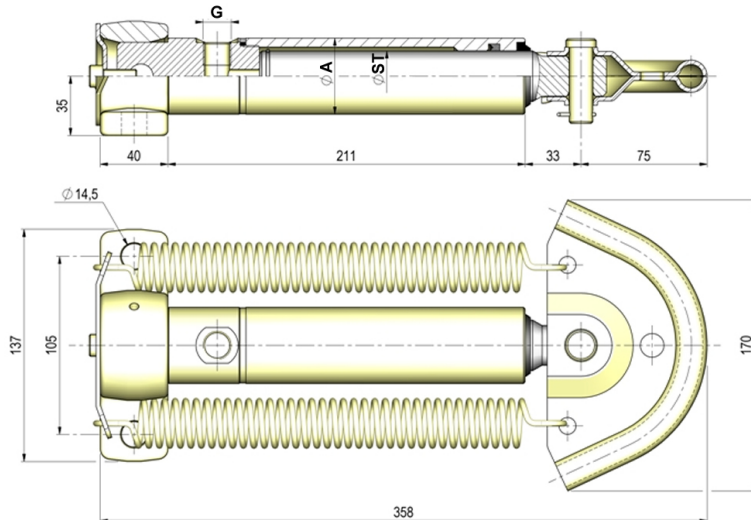


## Bremszylinder mit Rückholfeder, einfachwirkend, demontierbar



### Eigenschaften

Max. Betriebsdruck:	200 bar
Hubgeschwindigkeit:	0,5 m/s
Temperaturbereich:	- 30 °C bis + 90 °C
Druckkraft kN:	8,8
Mineralisches Hydrauliköl	

CH-VFP25

### Werkstoffe

Stange:	Bearbeitete, geschliffene, salzbadnitrierte und polierte Stahlstange 35MF6PB Ra < 0,2 µ.
Rohr:	NFA49311

### Dichtungen

Stange:	Kompaktlippendichtung und Abstreifer: Polyurethan
---------	---

### Konservierung

Rohr:	verzinkt
Stange:	salzbadnitriert
Zubehör:	verzinkt
Bremszylinder ist gänzlich gegen Rost geschützt.	

### Wichtige Informationen

- Sauberkeit des Öls kontrollieren
- Keine Schweißarbeiten am Rohr oder an der Stange vornehmen