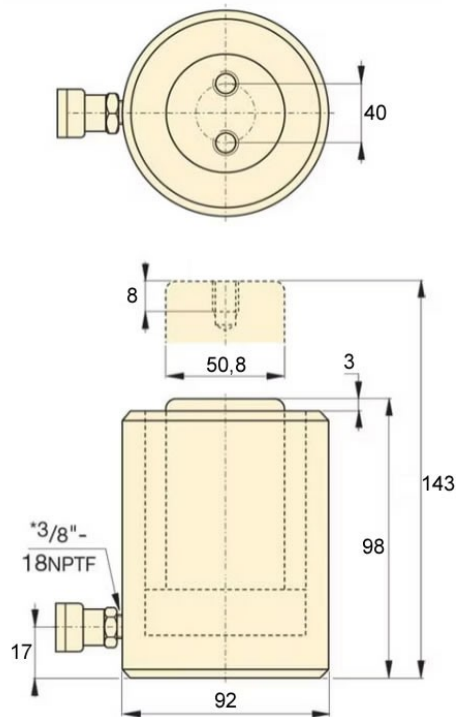


Enerpac Kurzhubzylinder RCS201

Bestellnummer: EN-RCS201



- leichte, kompakte Bauweise
- Ausführung mit Einbrennlack
- mit Kolbenabstreifring
- mit CR400 Kupplungsmuffe und Staubkappe
- gerilltes Kolbenende mit Innengewinden zum Befestigen eines beweglichen Druckstückes
- Stahlkolben nickelbeschichtet

Technische Daten:

- Max. Betriebsdruck: 700 bar
- Max. Zylinderkraft Druck: 201 kN (20 to.)
- Hub: 45 mm
- Bauhöhe eingefahren: 98 mm
- Ölvolumen: 129 cm³