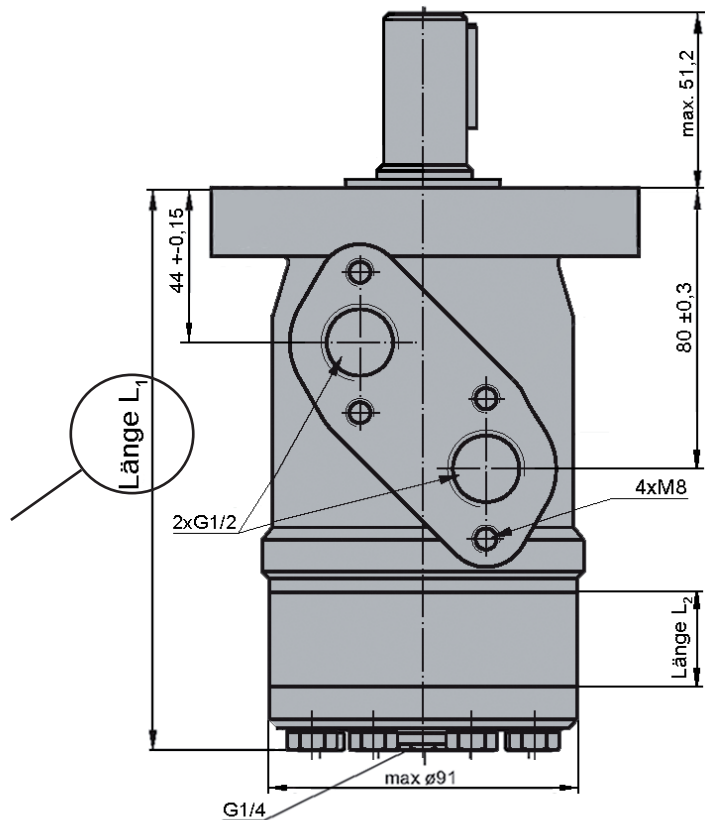


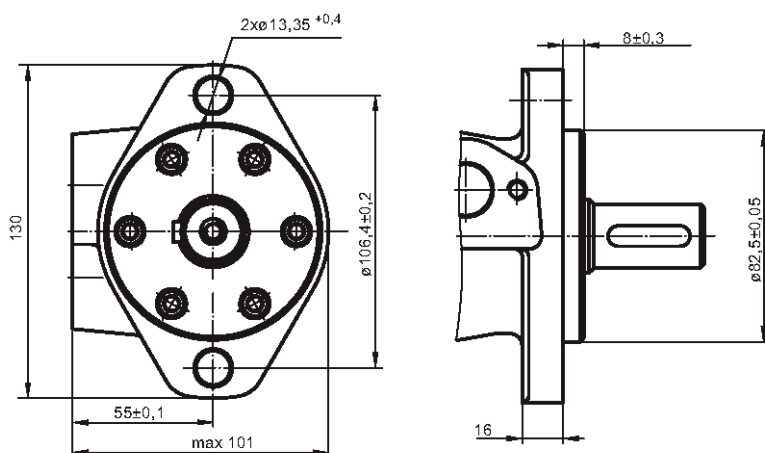
Abmessungen für Montage



Feststellung der Bestell-Nr. anhand der Längen L₁ und L₂

Bestell-Nr.	Länge L ₁ (mm)	Länge L ₂ (mm)
BU-OM050-ZYL	135,5	6,67
BU-OM080-ZYL	139,5	10,67
BU-OM100-ZYL	142,0	13,33
BU-OM125-ZYL	145,5	16,67
BU-OM160-ZYL	150,0	21,33
BU-OM200-ZYL	155,5	26,67
BU-OM250-ZYL	162,0	33,33
BU-OM315-ZYL	171,5	42,67

Montage Ovalflansch (2 Bohrungen)



Wellenende

