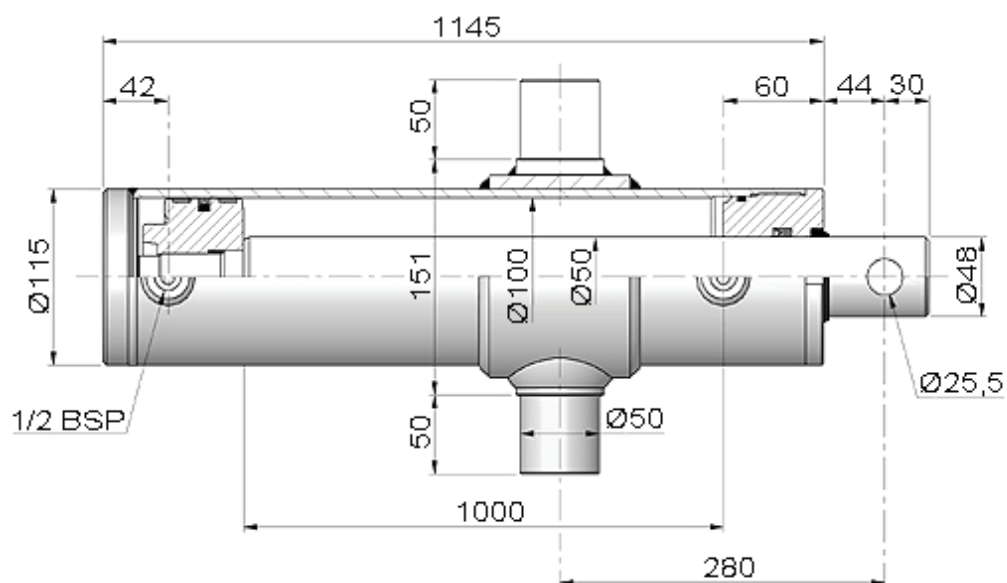


Technische Daten Doppeltwirkender Holzspaltzylinder

Bestell-Nr.:	CH-706/1000T
Vol.:	8,0 l
Gewicht:	50 kg



Bestell-Nr.:	CH-760100/1000T
Vol.:	8,0 l
Gewicht:	57 kg

