

# Technische Daten

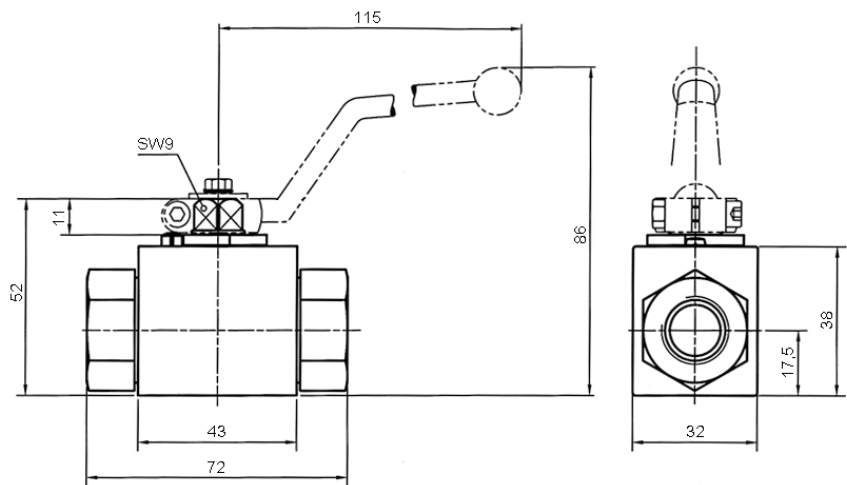
## Hochdruck Blockkugelhahn aus Edelstahl

### Funktionsprinzip:

Kugelhähne werden zum Absperrn von Rohrleitungen eingesetzt. Durch die 90°-Schwenkbewegung des Handhebels kann die Kugel in AUF- oder ZU-Stellung gefahren werden. Der Medienstrom wird auf diese Weise vollständig abgesperrt oder freigegeben.

### Technische Zeichnungen

<b>Bestell-Nr.</b>	FL-KHB-G3/8-71
<b>Nenndruck</b>	500 bar



<b>Bestell-Nr.</b>	FL-KHB-G1/2-71
<b>Nenndruck</b>	400 bar

