

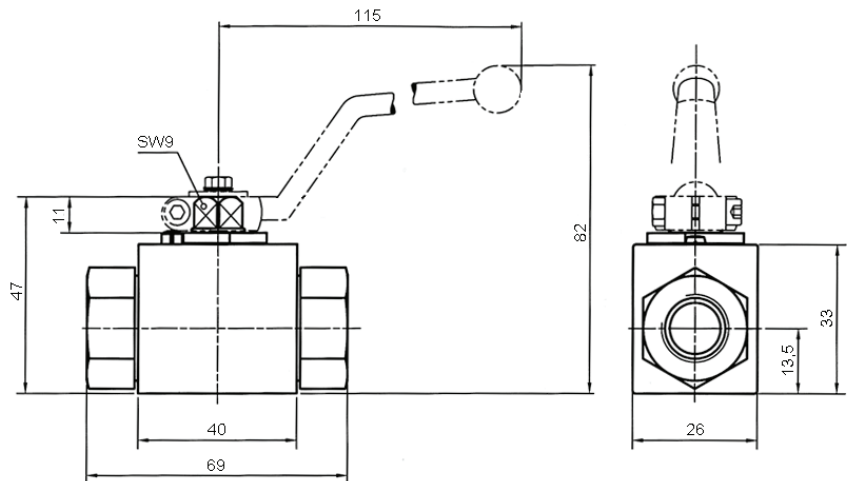
# Technische Daten Hochdruck Blockkugelhahn

## Funktionsprinzip:

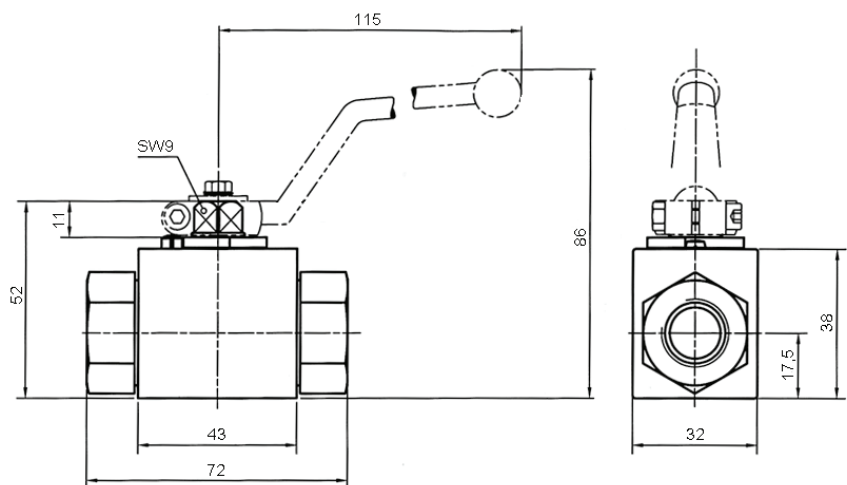
Kugelhähne werden zum Absperrn von Rohrleitungen eingesetzt. Durch die 90°-Schwenkbewegung des Handhebels kann die Kugel in AUF- oder ZU-Stellung gefahren werden. Der Medienstrom wird auf diese Weise vollständig abgesperrt oder freigegeben.

## Technische Zeichnungen

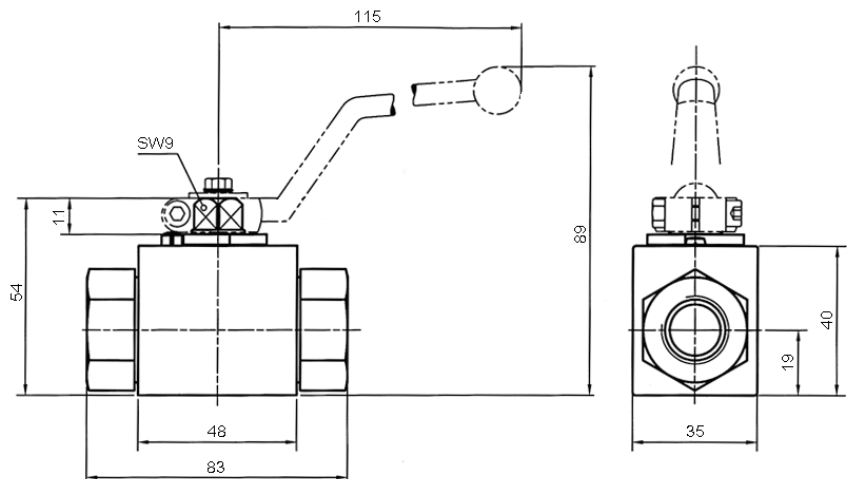
<b>Bestell-Nr.</b>	FL-KHB-G1/4
<b>Nenndruck</b>	500 bar



<b>Bestell-Nr.</b>	FL-KHB-G3/8
<b>Nenndruck</b>	500 bar

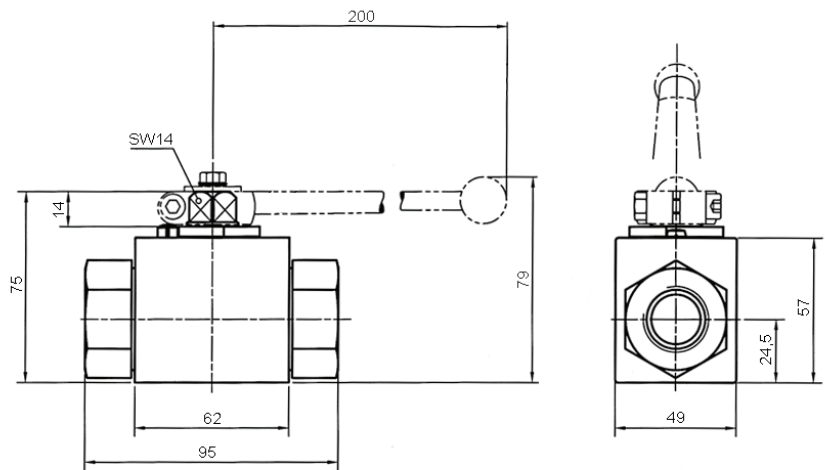


<b>Bestell-Nr.</b>	FL-KHB-G1/2
<b>Nenndruck</b>	400 bar



# Technische Daten Hochdruck Blockkugelhahn

<b>Bestell-Nr.</b>	FL-KHB-G3/4
<b>Nenndruck</b>	315 bar



<b>Bestell-Nr.</b>	FL-KHB-G1
<b>Nenndruck</b>	315 bar

