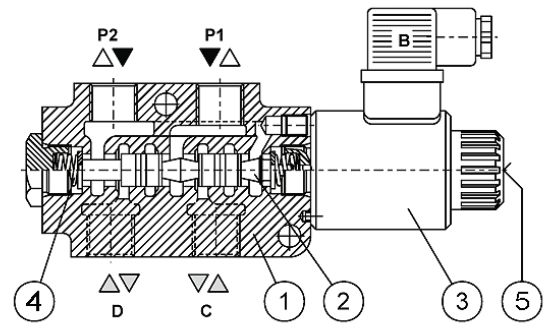
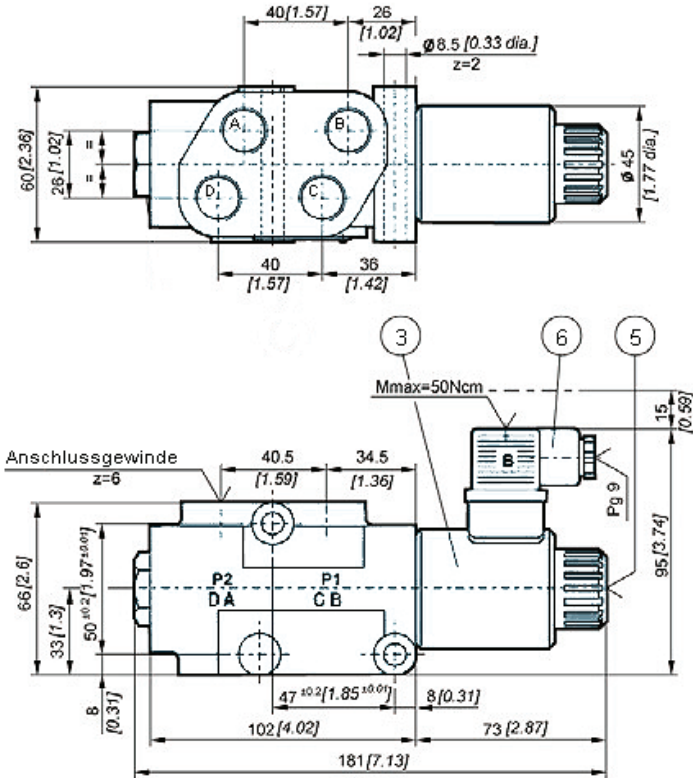
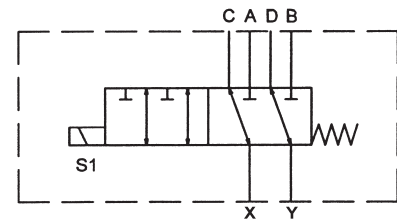


Technische Daten 6/2-Wegeventil 50 I

Beschreibung

Das Wegeventil hat die Funktion einer hydraulischen Weiche. Es ermöglicht die wechselseitige Bedienung zweier doppelwirkender Verbraucher mit nur einem Zusatzsteuergerät. Im stromlosen Zustand sind die Anschlüsse X + C und Y + D verbunden, bei Spannung die Anschlüsse X + A und Y + B. Die Betätigung erfolgt elektromagnetisch.

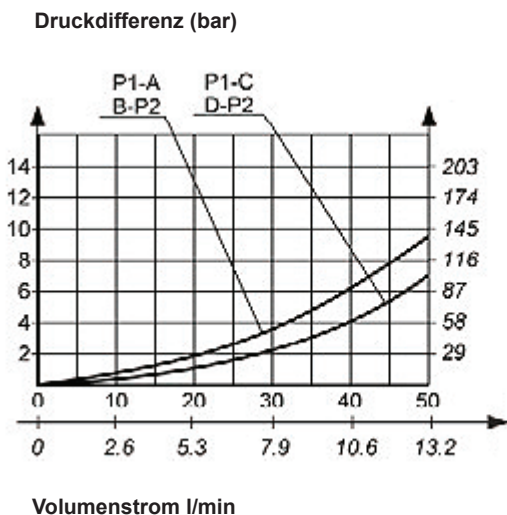
Schaltplan HE-SV142



- 1 Gehäuse
- 2 Steuerkolben
- 3 Magnetspule
- 4 Rückholfeder
- 5 Nothandbetätigung
- 6 Magnetstecker

Kennlinien

gemessen bei $t_{OL} = 50 \text{ °C}$ und $v = 32 \text{ mm}^2/\text{s}$



Technische Daten

Technische Daten	
Bestell-Nr.	HE-SV142/012 HE-SV142/024
Spannung	12 V/24 V
Anschlüsse	G3/8
max. Druck	210 bar
max. Durchfluss	50 l/min
Druckmitteltemperatur	-20 ... +70 °C
Umgebungstemperatur	-20 ... +50 °C
Viskositätsbereich	15 ... 380 mm ² /s
Zul. Ölverschmutzungs- klasse nach ISO 4466	18/15
Druckmedium	HL u. HLP DIN 51524