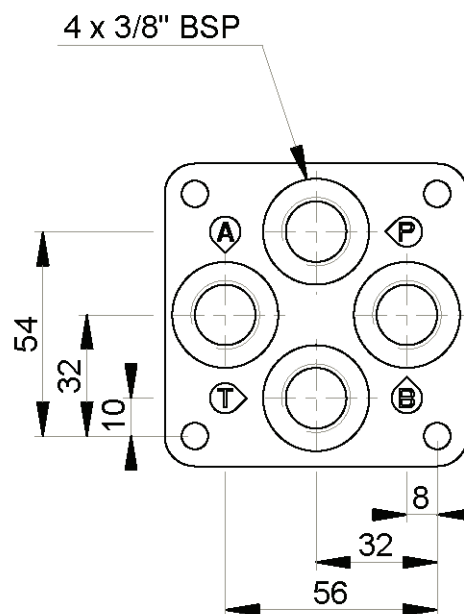
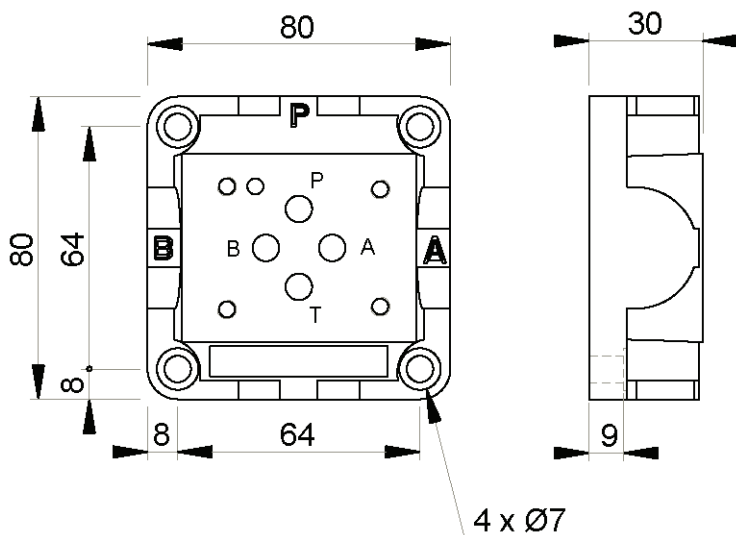
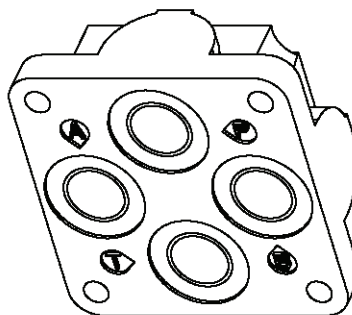
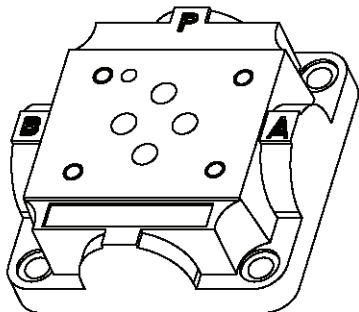


Anschlussplatte NG 6



Werkstoff: Gusseisen EN-GJS-400-15 phosphatiert
 max. Durchfluss: 60 l/min

