

Kolbendichtungen (Gleitringdichtung)

Die doppeltwirkende Kolbendichtung besteht aus einem PTFE-Compound Dichtring mit einem O-Ring als Vorspannelement.

Der Werkstoff PTFE zeichnet sich durch sehr gute Gleiteigenschaften und geringen Abrieb, sowie hohen Extrusionswiderstand aus.

Die thermische und chemische Stabilität des PTFE Werkstoffes bietet universelle Einsatzmöglichkeiten für eine Vielzahl von Anwendungen.

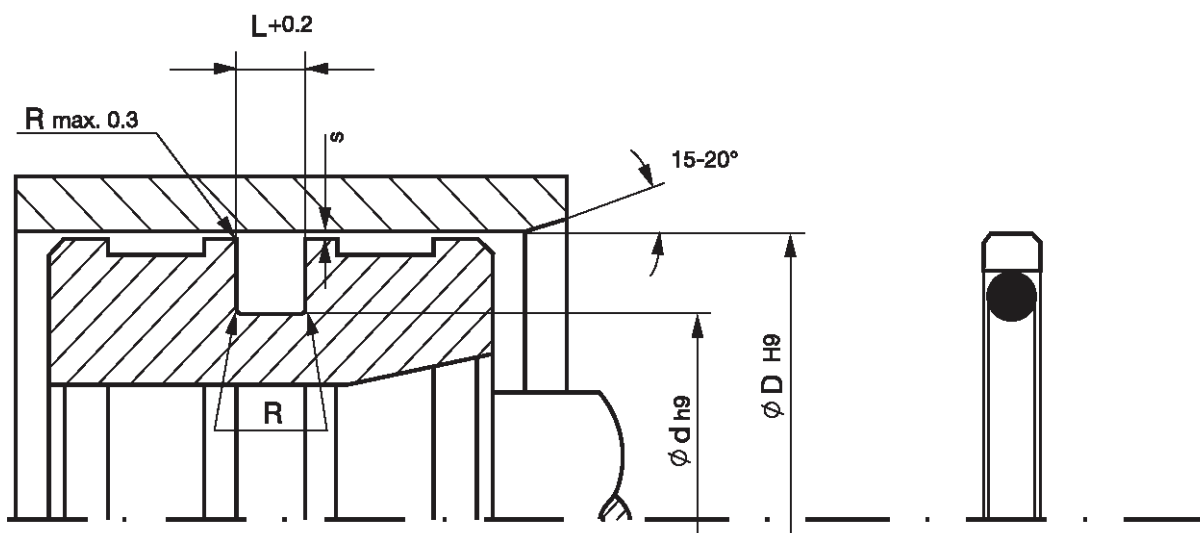
Einsatzgrenzen:

Höhere Werte sind zulässig, wenn die konstruktiven Voraussetzungen geschaffen werden.

Höhere Betriebsdrücke bis 80 MPa (800 bar) und Gleitgeschwindigkeiten bis 15 m/s sind möglich, wenn diese extremen Bedingungen nicht gleichzeitig auftreten.

Bei Drücken > 40 MPa (400 bar) ist das Spaltmaß „s“ zu reduzieren.

Der Einsatzfall und die Betriebsbedingungen sind maßgebend für die Auswahl des PTFE-Compounds, bzw. der Materialqualitäten. Temperatur und chemische Beständigkeit in Abhängigkeit vom gewählten O-Ring Werkstoff.



Einsatzgrenzen	
Druck (MPa)	≤ 80 (800 bar)
Temperatur (°C)	- 30 / + 110 / + 200
Geschwindigkeit (m/s)	≤ 15
Medien: Druckflüssigkeiten auf Mineralölbasis, schwer entflammable Druckflüssigkeiten, HFA-, HFB-Flüssigkeiten	

Empfohlene Oberflächengüte		
Rauhtiefen	Ra	Rt
Nutgrund	≤ 1,6 µm	≤ 16 µm
Nutflanken	≤ 1,6 µm	≤ 16 µm
Lauffläche	≤ 0,3 µm	≤ 3 µm