

Schmutzabstreifer (Bauform A)

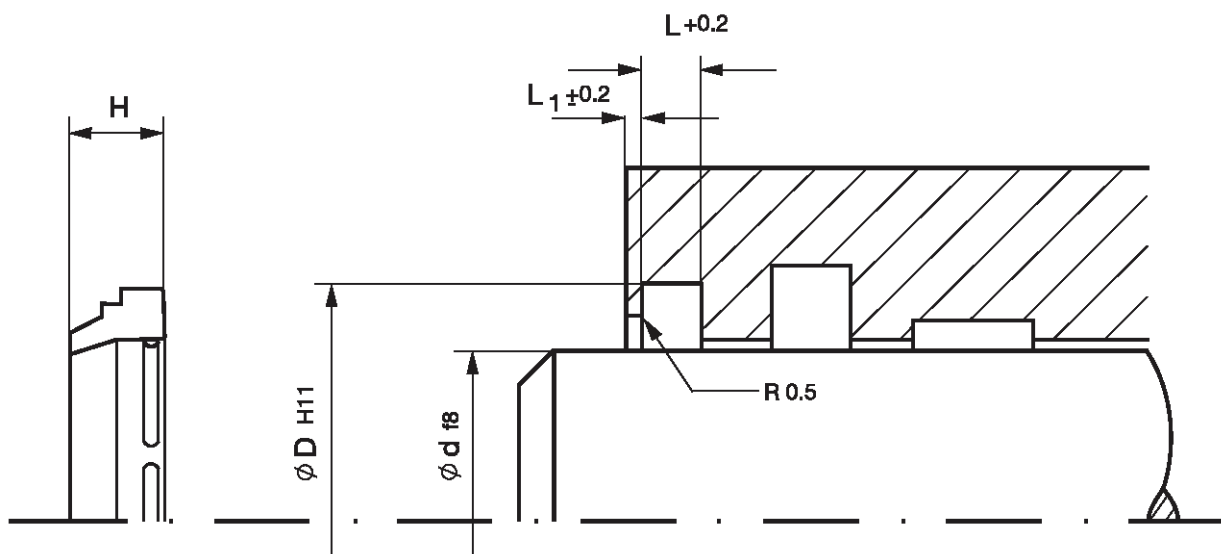
Der Abstreifer wird standardmäßig in Polyurethan geliefert.

Die mit Vorspannung auf der Kolbenstange liegende Abstreifkante verhindert das Eindringen von Fremdkörpern und Wasser.

Der am Innendurchmesser angebrachte Wulst sichert den exakten Sitz des Abstreifers im Einbauraum und sorgt somit für eine optimale Wirkungsweise der Abstreifkante.

Der Abstreifer kann ohne zusätzliche Hilfsmittel in die Nuteindrehung montiert werden.

Der Werkstoff Polyurethan zeichnet sich unter anderem durch erhöhte Abriebsfestigkeit und gute Ozonbeständigkeit aus.



Einsatzgrenzen	
Temperatur (°C)	- 40 / + 100 / + 200
Geschwindigkeit (m/s)	≤ 1
Medien: Druckflüssigkeiten auf Mineralölbasis, schwer entflammare Druckflüssigkeiten, HFA-, HFB-Flüssigkeiten	

Empfohlene Oberflächengüte		
Rauhtiefen	Ra	Rt
Nutgrund	≤ 1,6 µm	≤ 16 µm
Nutflanken	≤ 1,6 µm	≤ 16 µm
Lauffläche	≤ 0,3 µm	≤ 3 µm