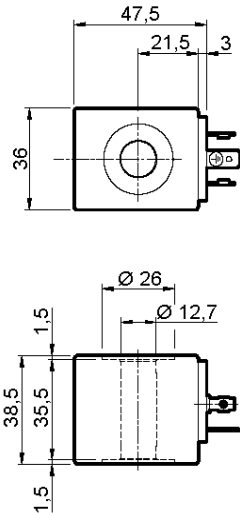


Technische Daten 2/2-Wege-Sitzventil, Nenngröße 10 (230 V)

Maße Magnetspule (mm)



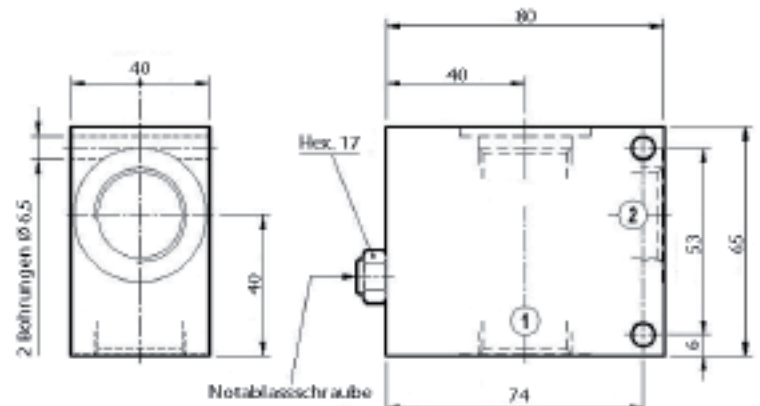
Masse: 0,18 kg

Wärmeisolierungsklasse H: 180 °C

Umgebungstemperaturbereich: - 30 °C ... + 60 °C

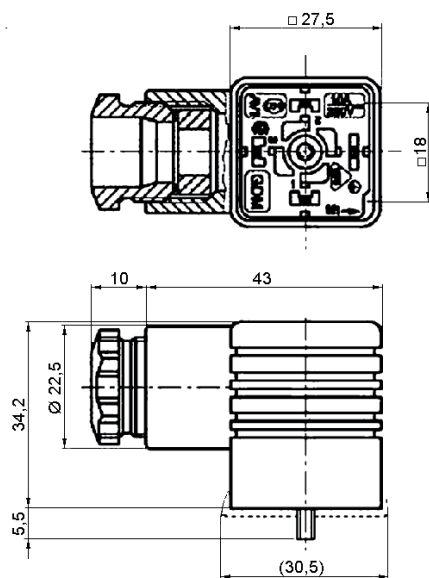
Eingangsspannungsschwankungen dürfen $\pm 10\%$ der Nennspannung nicht überschreiten, um eine korrekte Funktion und lange Lebensdauer der Spulen zu gewährleisten.

Maße Anschlussblock (mm)



Masse: 0,45 kg

Maße Magnetstecker (mm)



Kennwerte: Polzahl: 2 +

Erde Betriebsspannung: UC 250 V

Betriebsstrom: 2A

Temperaturbereich: - 40 ... + 90°C

Leitungsverschraubung: Pg 11

anschließbare Leitungen: 4,5 - 11 mm

Anschlussart: Schrauben

Farbe: schwarz

Beschreibung:

Leitungsdose mit Zentralschraube M 3 x 35

und Brückengleichrichter, Schutz vor Spannungsspitzen durch Varistor

Lieferumfang: 1 x Leitungsdose mit Einsatz, 1 x Zentralschraube M 3 x 35