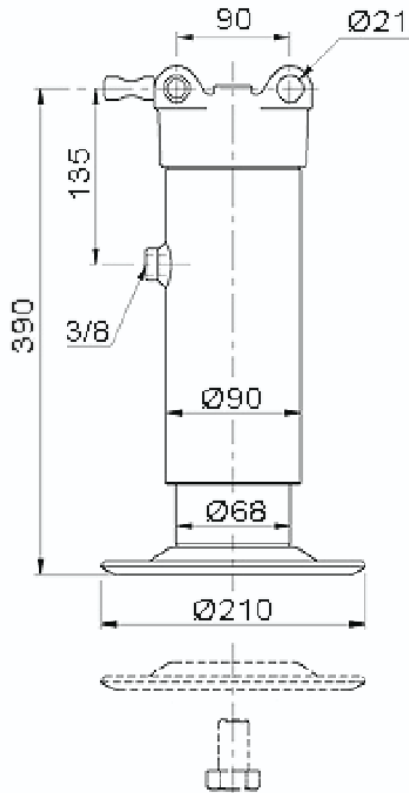


## Einfachwirkender Stützzyylinder mit Rückholfeder zur Abstützung der Deichsel



### Eigenschaften:

Hub:	190 mm
Stangen-Durchm.:	68 mm
Druckkraft:	70,0 kN bei 200bar
Max. Hubgeschw.:	0,2 m/s
Max. Betriebsdr.:	200 bar
Prüfdruck:	300 bar
Temperaturbereich:	- 30 °C bis + 90 °C
Volumen:	1,5 l
Gewicht:	14,2 kg

**Bestellnummer: CH-101/B**

### Werkstoffe:

Stange:	nahtloses, bearbeitetes, geschliffenes, salzbadnitriertes und poliertes Rohr NFA 49311 Ra <0,4 µm
Rohr:	nahtloses Rohr NFA49 311
Boden:	Sphäroguss GS
Kolben:	Stahl C35R
Dichtungen Stange:	Kompaktlippendichtung + Abstreifer: Polyurethan

<b>Korrosionsschutz:</b>	Außenrohr: verzinkt
	Fuß: Kataphorese
	Achsen: verzinkt
	(gänzlich gegen Rost geschützt)

*Ersatzteile: Dichtungssatz Bestellnummer CH-DI-JB68*

**Korrosionsschutz:**

schwarze Grundierfarbe RAL 9005

**Empfehlungen:**

- Schutz des Hydraulikkreislaufs durch Druckbegrenzungsventil und Filter
- Sauberkeit des Mediums (Fremdkörper) kontrollieren
- Nicht vergessen, Zylinder und Hydraulikkreislauf zu entlüften

Der Zylinder darf auf keinen Fall als mechanischer Anschlag dienen!

Beim Einsatz doppelwirkender Zylinder, die einfachwirkend arbeiten, unbedingt die unbenutzte Ölkammer zum Tank hin verbinden!

**Lagerung:**

- Zylinder mit ausgezogener Stange unbedingt einfetten.
- Beim Reinigen mit Hochdruckreiniger die Stange schützen.

**Schweißarbeiten:**

- Keine Schweißarbeiten am Rohr vornehmen.
- Zylinder demontieren, um Schweißarbeiten an der Kolbenstange oder am Boden vorzunehmen.