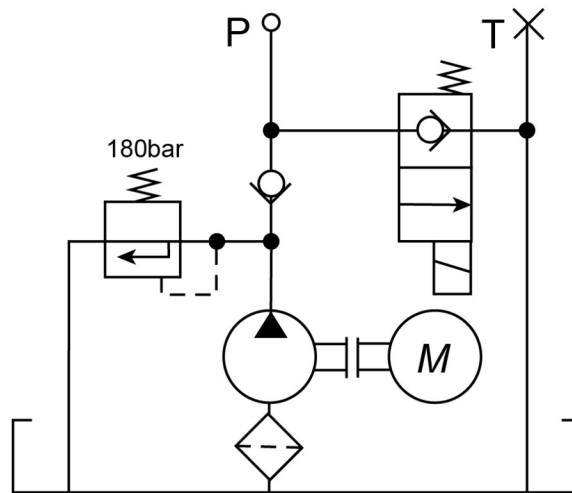


Gleichstromaggregat, einfachwirkend, 1800 W



Eigenschaften

GS06,6A1800Z3,1VA01

Tank:	6,6 l
Motor:	12 V DC/ 1800 W
Förderstrom 0 bar:	12 l/min
Förderstrom 180 bar:	4 l/min
Stromaufnahme 0 bar:	80 A
Stromaufnahme 180 bar:	300 A

Ausstattung

- Kunststofftank, transparent, Einfüll- und Belüftungsfilter
- Gleichstrommotor mit SmartStart-Relais
- Druckbegrenzungsventil 180 bar, Rückschlagventil
- 2/2-Wege-Magnetventil zum Senken der Last
- Anschluss P = G3/8 Innengewinde
- Zul. Einschaltdauer ca. 10% ED

Anwendung

Zum kurzzeitigen Betreiben von einfachwirkenden Zylindern, wie z. B. kleine Kipperfahrzeuge, Ladebordwände, Hubarbeitsbühnen, Achsabsenkung