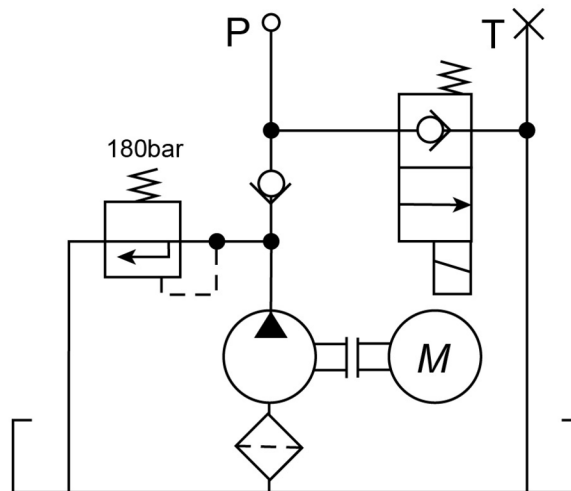


## Gleichstromaggregat, einfachwirkend, 1800 W



GS08,8A1800Z3,1VA01

### Eigenschaften

Tank:	8,8 l
Motor:	12 V DC/ 1800 W
Förderstrom 0 bar:	12 l/min
Förderstrom 180 bar:	4 l/min
Stromaufnahme 0 bar:	80 A
Stromaufnahme 180 bar:	300 A

### Ausstattung

- Kunststofftank, transparent, Einfüll- und BelüftungsfILTER
- Gleichstrommotor mit SmartStart-Relais
- Druckbegrenzungsventil 180 bar, Rückschlagventil
- 2/2-Wege-Magnetventil zum Senken der Last
- Anschluss P = G3/8 Innengewinde
- Zul. Einschaltdauer ca. 10% ED

### Anwendung

Zum kurzzeitigen Betreiben von einfachwirkenden Zylindern, wie z. B. kleine Kipperfahrzeuge, Ladebordwände, Hubarbeitsbühnen, Achsabsenkung