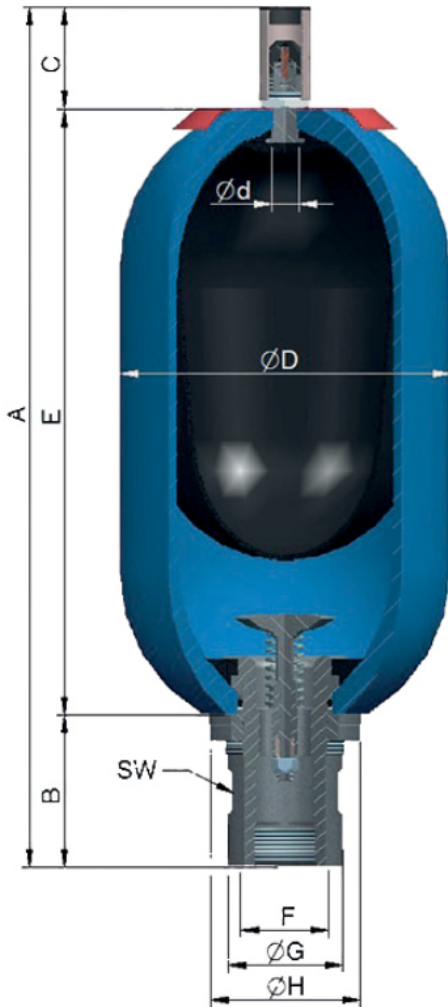
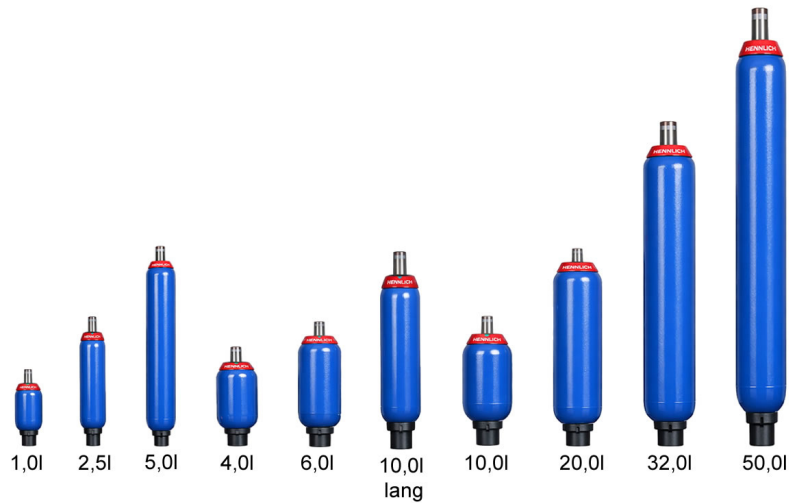


## Blasenspeicher SP-B...



### Technische Daten:

- Ausführung mit austauschbarer Blase
- Zulässige Betriebstemperatur: -20 °C - 80 °C
- Einbaulage vorzugsweise senkrecht mit Ölanschluss unten
- Gasseitiger Füll- und Prüfanschluss: SAE 7/8"-14 UNF
- Max. Vorfülldruck: 160 bar
- Lackierung: grundiert, RAL 5015
- Material: Körper und Anschlüsse: C-Stahl; Blase: NBR
- Abnahme: DGRL 2014/68/EU



Artikelnr.	Gasvol. (l)	Max. Betriebsdr. (bar)	Gewicht (kg)	Q max (l/min)	Abmessungen									
					A	B	C	ØD	Ød	E	F	ØG	ØH	SW1
SP-B1,0	1	350	5	240	330	54	68	114	22	208	G 3/4"	36	50	32
SP-B2,5	2.4	350	10	450	549	66	68	114	22	415	G 1 1/4"	36	50	50
SP-B4,0	3.7	350	16	450	436	66	68	168	22	302	G 1 1/4"	53	68	50
SP-B5,0	5	350	17	450	898	66	68	114	22	764	G 1 1/4"	36	50	50
SP-B6,0	6	350	20	450	562	66	68	168	22	428	G 1 1/4"	53	68	50
SP-B10,0-LANG	10	350	28	450	826	66	68	168	22	692	G 1 1/4"	53	68	50
SP-B10,0	9.2	330	32	900	586	101	68	221	22	417	G 2"	76	101	70
SP-B20,0	18	330	53	900	896	101	68	221	22	727	G 2"	76	101	70
SP-B32,0	33	330	85	900	1419	101	68	221	22	1250	G 2"	76	101	70
SP-B50,0	48.7	330	123	900	1927	101	68	221	22	1758	G 2"	76	101	70