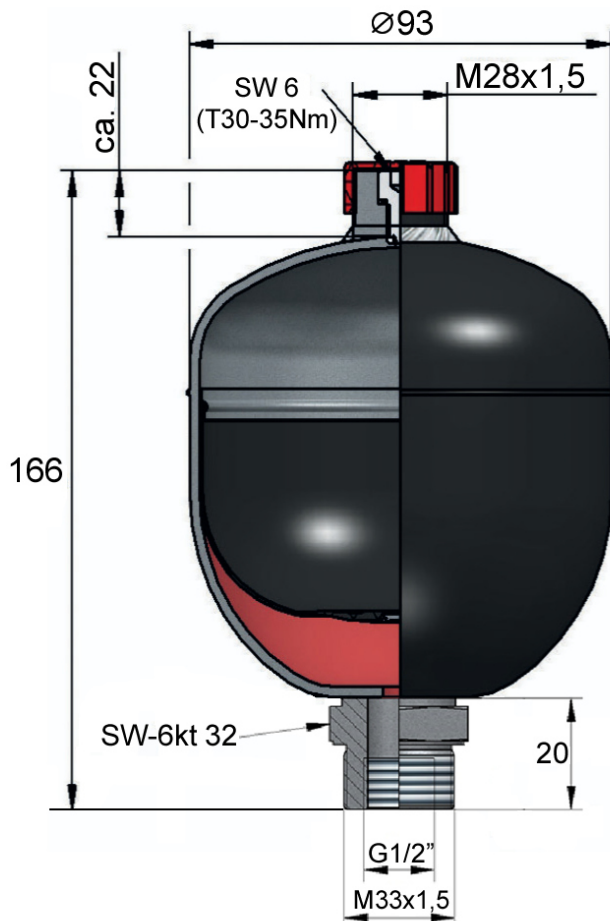


## Membranspeicher, 0,32 l , 210 bar, Außengewinde



### Technische Daten:

- Zulässige Betriebstemperatur: -20 °C - 90 °C
- Gasseitiger Füll- und Prüfanschluss: M28x1,5
- Einbaulage: beliebig
- Max. Vorfülldruck: 160 bar
- Volumen: 0,32 l
- Max. Druck: 210 bar
- Lackierung: PU-Lack schwarz (RAL9005)
- Material: Körper und Anschlüsse: C-Stahl; Membran: NBR
- Gewicht: 1,8 kg
- Abnahme: DGRL 2014/68/EU

**Bestellnummer: SP-M0,32AG**