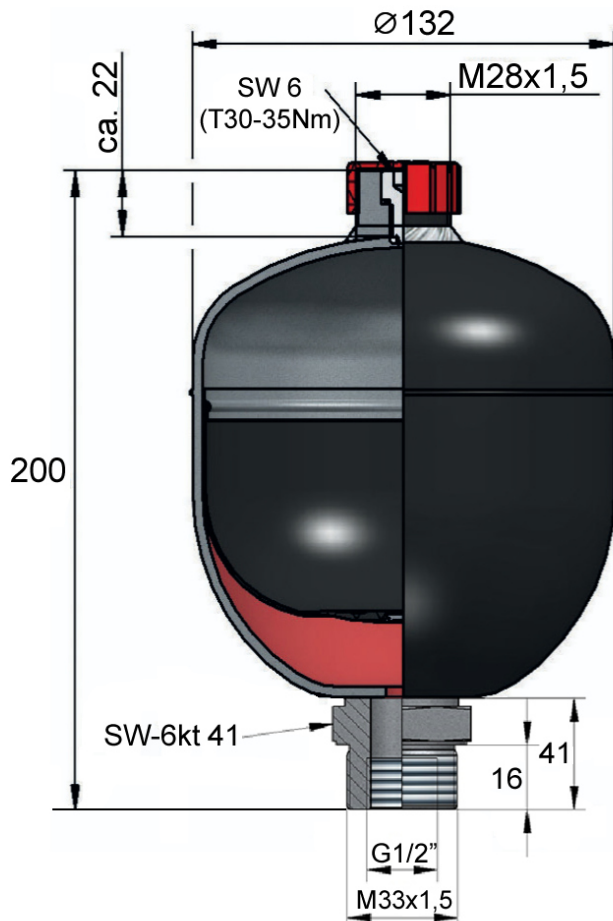


## Membranspeicher, 0,75 l , 350 bar, Außengewinde



### Technische Daten:

- Zulässige Betriebstemperatur: -20 °C - 90 °C
- Gasseitiger Füll- und Prüfanschluss: M28x1,5
- Einbaulage: beliebig
- Max. Vorfülldruck: 160 bar
- Volumen: 0,75 l
- Max. Druck: 350 bar
- Lackierung: PU-Lack schwarz (RAL9005)
- Material: Körper und Anschlüsse: C-Stahl; Membran: NBR
- Gewicht: 4,8 kg
- Abnahme: DGRL 2014/68/EU

**Bestellnr.: SP-M0,75AG-350**