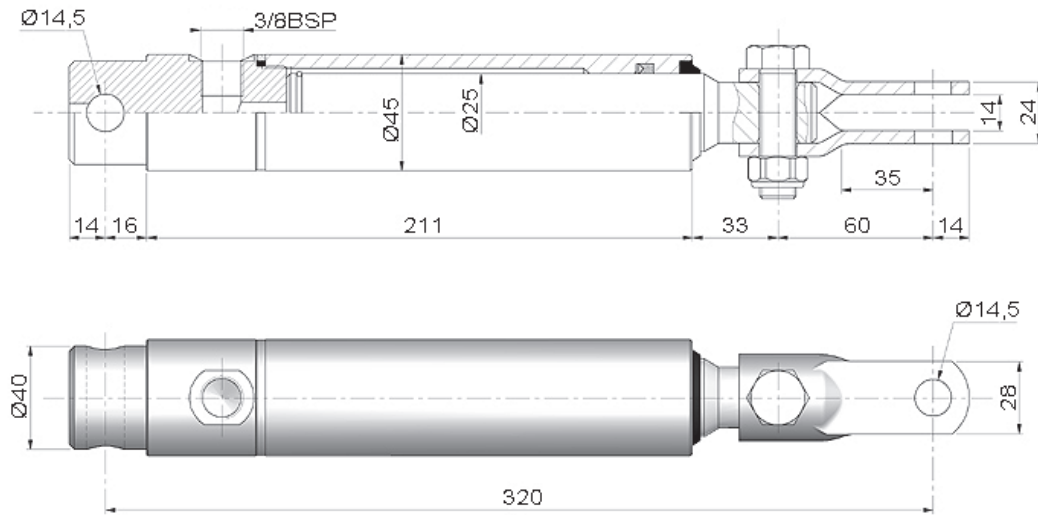


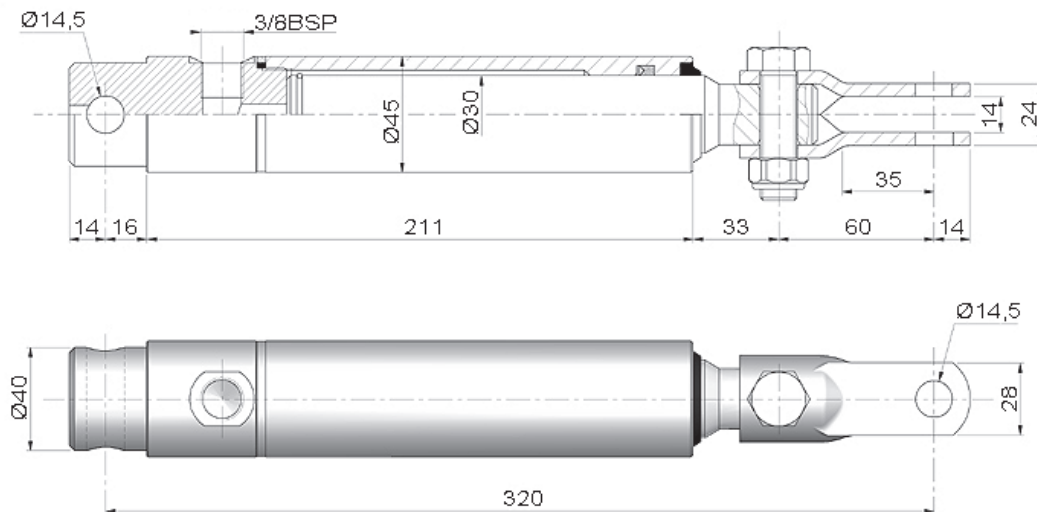
# Technische Daten

## Bremszylinder mit Gabelkopf

<b>Bestell-Nr.:</b>	<b>CH-VF25</b>
<b>Gewicht:</b>	<b>2,50 kg</b>



<b>Bestell-Nr.:</b>	<b>CH-VF30</b>
<b>Gewicht:</b>	<b>2,97 kg</b>



# Technische Daten

## Bremszylinder mit Gabelkopf

<b>Bestell-Nr.:</b>	<b>CH-VF35</b>
<b>Gewicht:</b>	<b>3,56 kg</b>

