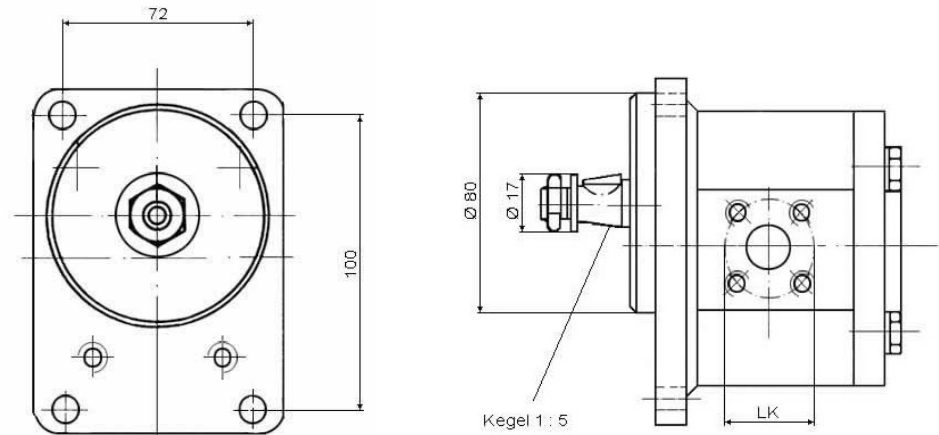


Zahnradpumpe, deutscher „Bosch“-Flansch

techn. Zeichnung:



Bestellnr.: BO-0510425307

Ölanschluss über 4-Loch-Flansch, Typ BFW und BFG. Der Antrieb soll über eine elastische Kupplung erfolgen. Es dürfen keine radialen oder axialen Kräfte auf die Pumpenwelle übertragen werden.

Zul. Druck im Sauganschluss: Min. 0,7 bar (absolut), max. 3 bar. Beachten Sie bitte unsere Hinweise zur Berechnung der Fördermenge und Leistungsaufnahme.

Kenngößen:

- Drehrichtung: links
- Fördervolumen: 8 cm³/U
- Drehzahl max.: 3500 U/min
- Dauerdruck max.: 250 bar
- Fördermenge max.: 26,4 l/min
- Druck LK: 35 - M6
- Saug LK: 40 - M6
- Temperatur: -20°C bis 85°C (Spitzentemperatur (intermittierend) 100°C)
- Viskosität: 10 mm²/s bis (Kaltstart) 1400 mm²/s (empfohlen 12-90 mm²/s)

Hydraulikmedium:

Die Pumpen können mit verschiedenen Hydraulikölen betrieben werden.

Unter anderem können folgende Öle verwendet werden:

Hydrauliköl HLP (DIN 51224 Teil 2), Hydrauliköl HLPV(DIN 51224 Teil 3), Motoröle
API CD (SAE J183)

Für andere Öle als oben angegeben ist eine Rücksprache mit unserem technischen Kundendienst unerlässlich.

Filtrationsgrad:

Nach Betriebsdruck empfohlene Reinheitsklassen:

Betriebsdruck >150 bar Reinheitsklasse IS04406: 18/15

Reinheitsklasse NAS 1638: 9

Betriebsdruck <150 bar Reinheitsklasse IS04406: 19/16

Reinheitsklasse NAS 1638: 10